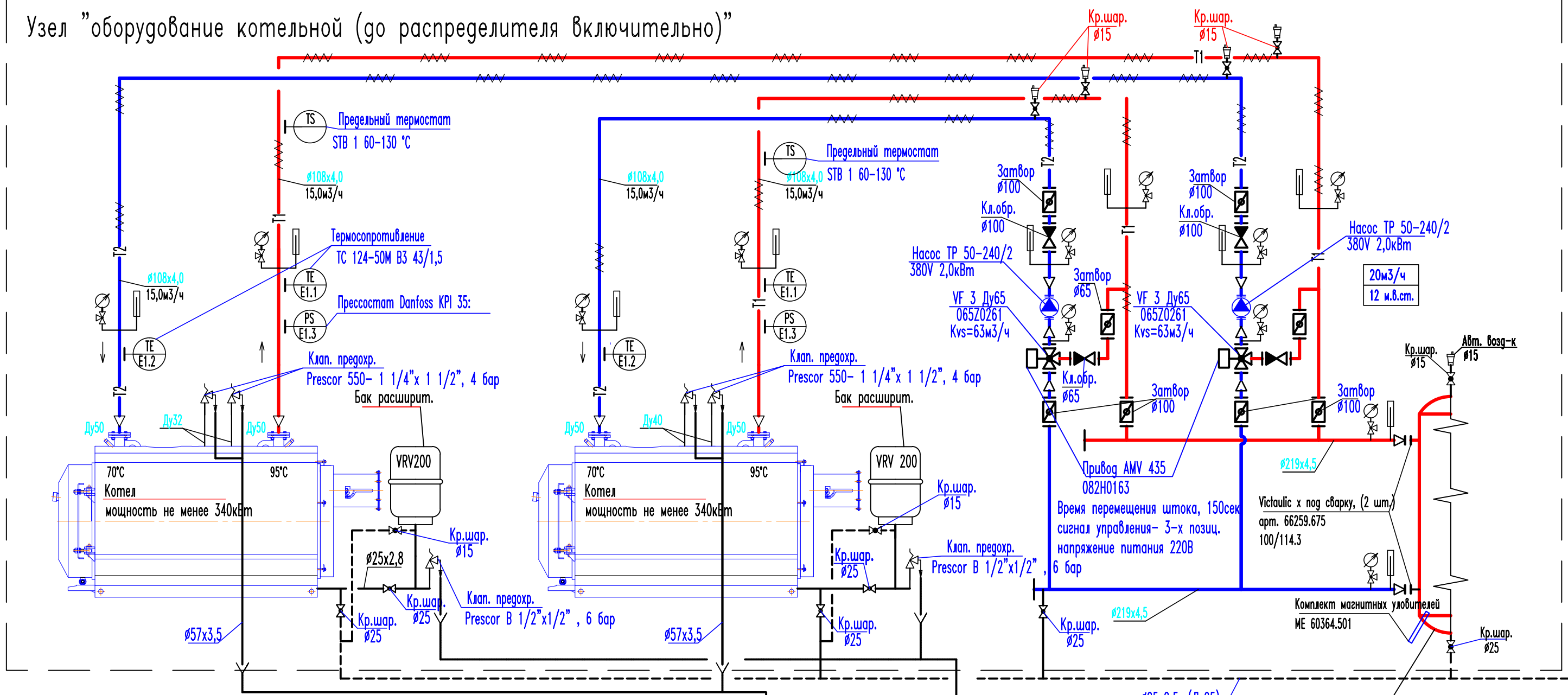


# Принципиальная схема котельной (начало).

Узел "оборудование котельной (до распределителя включительно)"



ОСНОВНЫЕ ПОКАЗАТЕЛИ ПО РАБОЧИМ ЧЕРТЕЖАМ МАРКИ ТМ

Наименование помещения	Объем, куб.м	Периоды года при t н, °C	Расход тепла, кВт (ккал/ч)					Установленная мощность электродвигателей, кВт
			на отопление	на вентиляцию	на горячее водоснабжение	технология	общий	
Котельная (собств. нужды)	91	минус 38°C	70,716 (60816)	243,6 (209496)	291 (250260)	- (-)	604,76 (520094)	
		минус 38°C	2* (1720)	- (-)	- (-)	- (-)	2* (1720)	
ИТОГО (зимний период):							606,76 (521814)	
с учетом 10% потерь в сети							667,44 (574000)	
Котельная (собств. нужды)		плюс 23,6°C	- (-)	- (-)	291 (250260)	- (-)	291 (250260)	
		плюс 23,6°C	- (-)	- (-)	- (-)	- (-)	- (-)	
ИТОГО (летний период):							291 (250260)	
с учетом потерь в сети							320,1 (275285)	

Слив в канализацию  $\phi 57 \times 3,5$

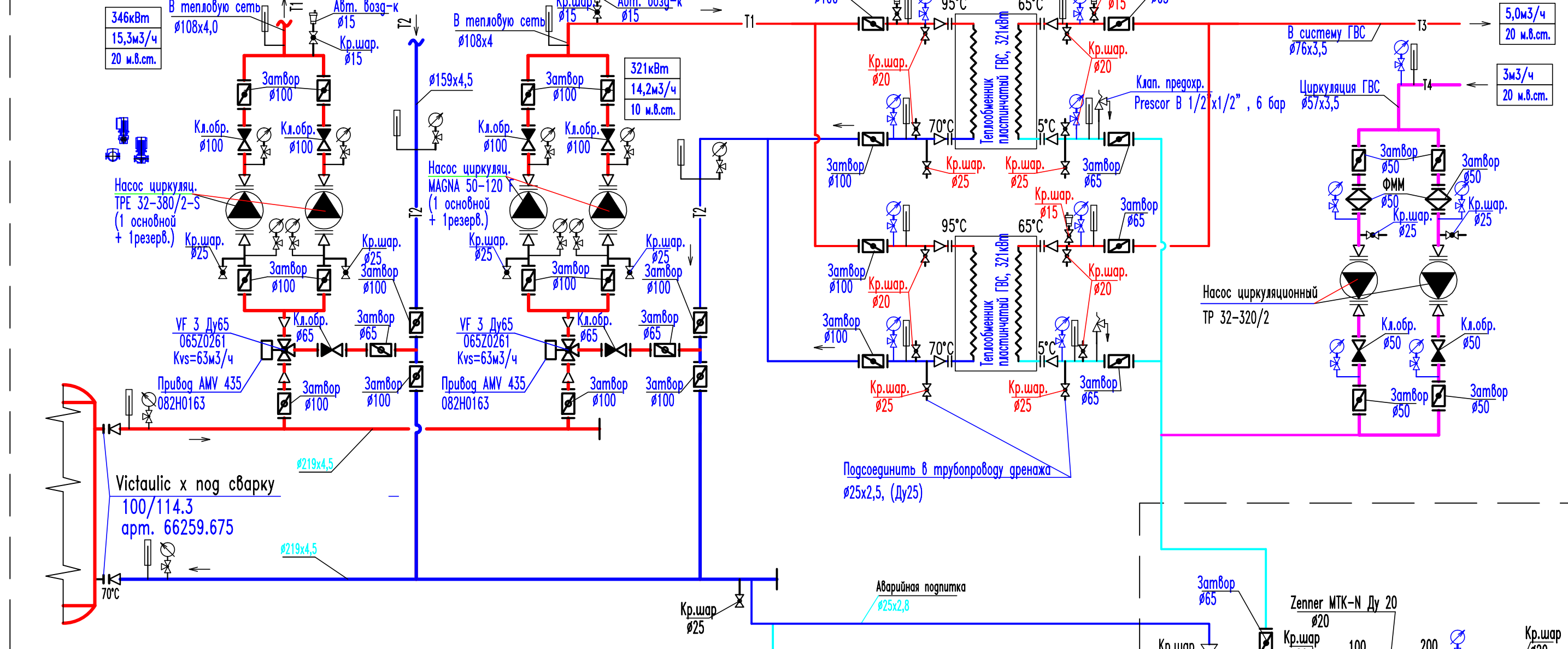
Слив в канализацию  $\phi 32 \times 2,5$ , (Ду32)

Многофункциональное устройство с функцией гидравлической стрелки 66374.100 соединения под муфты Victaulic 114.3 мм (Ду 100)

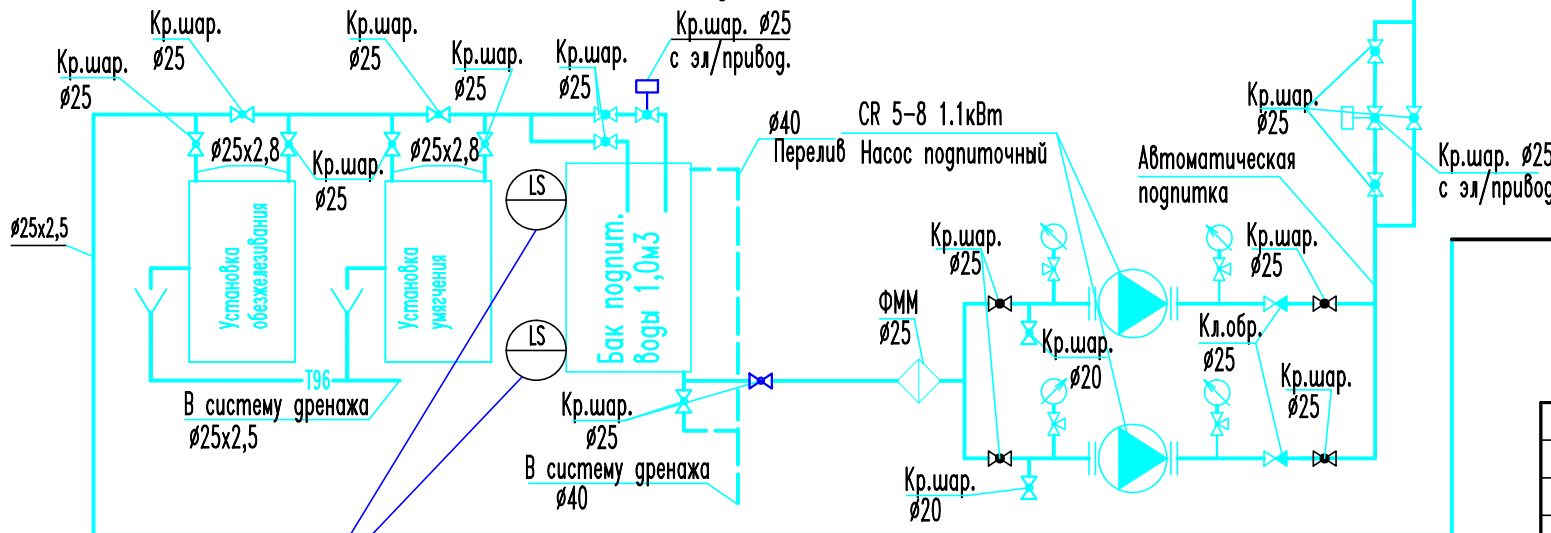
Изм.	Кол.уч.	Лист	N док.	Подпись	Дата	Стация	Лист	Листов
Гип						Р	3	
Проб.						Принципиальная схема котельной (начало)		
Разраб.								
Н. Контр.								

# Принципиальная схема котельной (окончание).

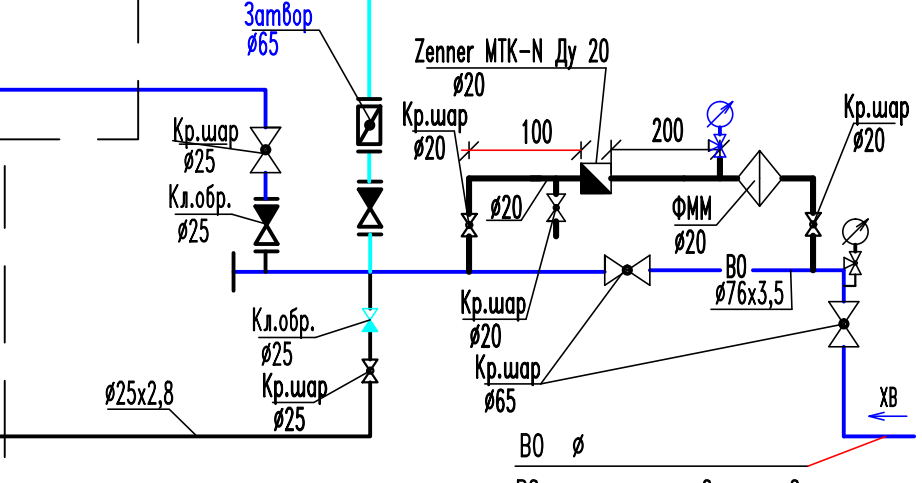
## Узел "Сетевой коллектор"



## Узел "Автоматическая подпитка"



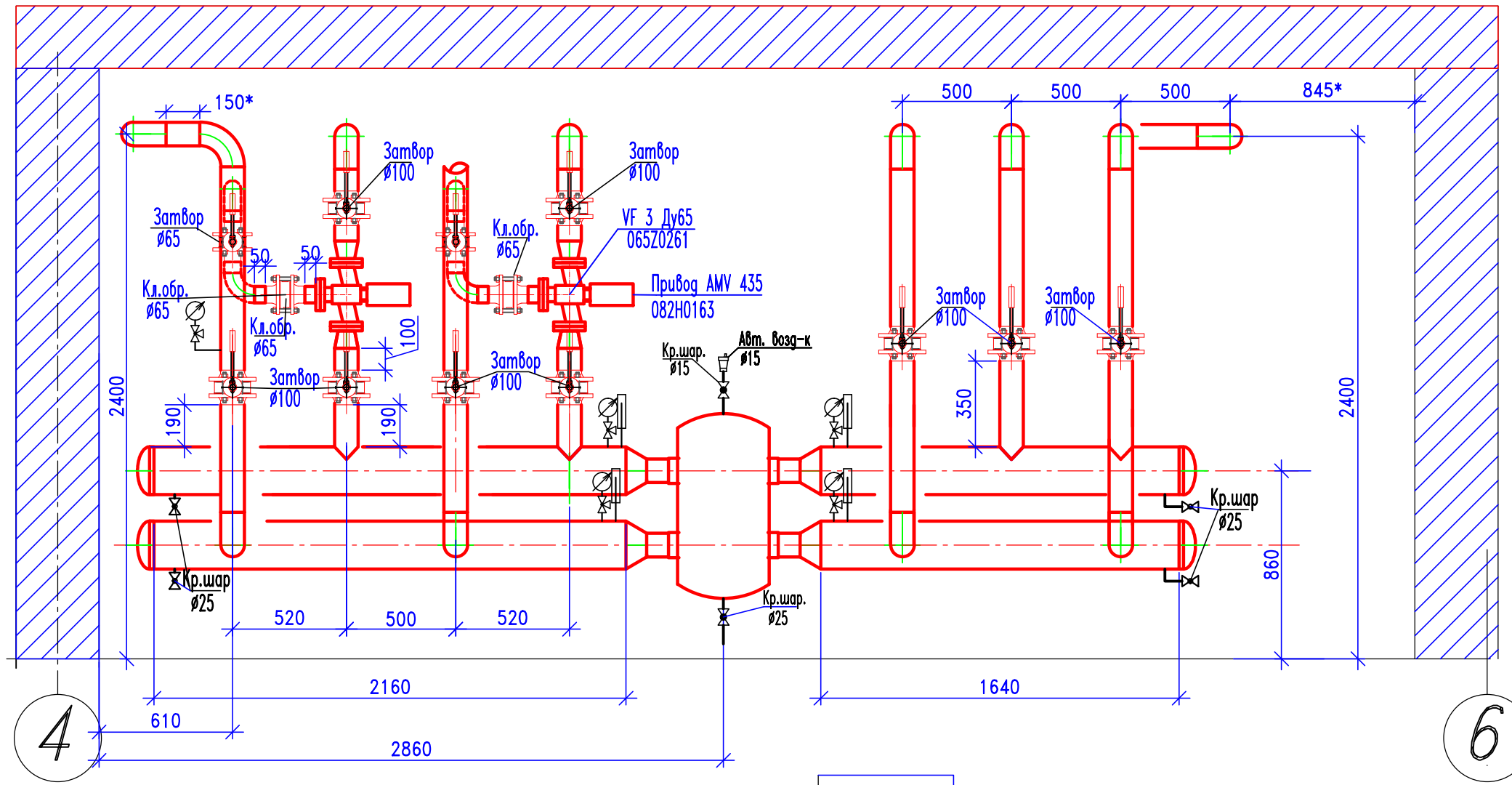
## УЗЕЛ ВВОДА ХВ



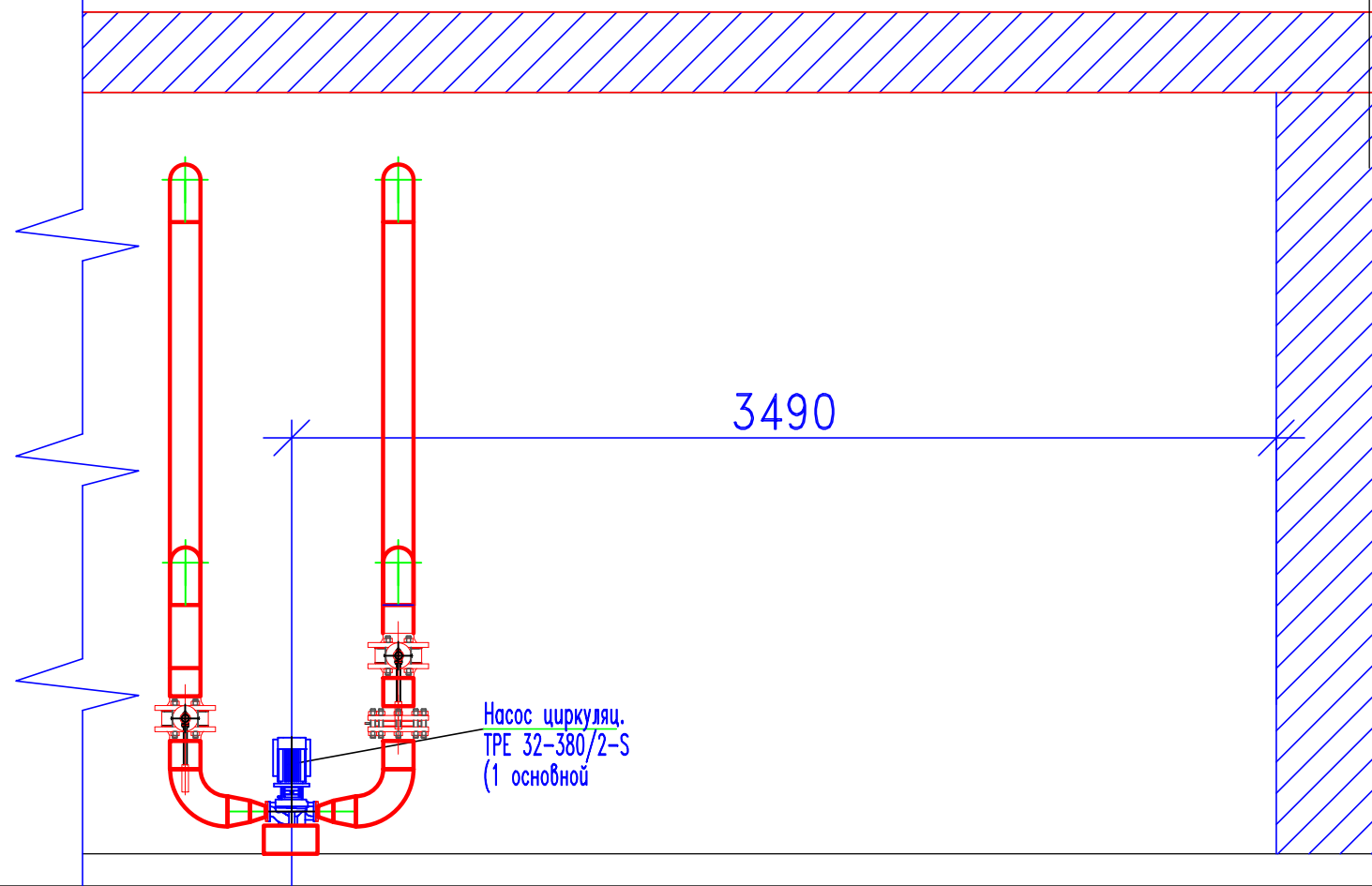
Взам.инв. N  
 Подпись и дата  
 Инв. N подл.

Изм.	Кол.уч.	Лист	N док.	Подпись	Дата	Стадия	Лист	Листов
ГИП						Р	4	
Проб.								
Разраб.								
Н. Контр.								
Принципиальная схема котельной (окончание)								

Разрез 1-1

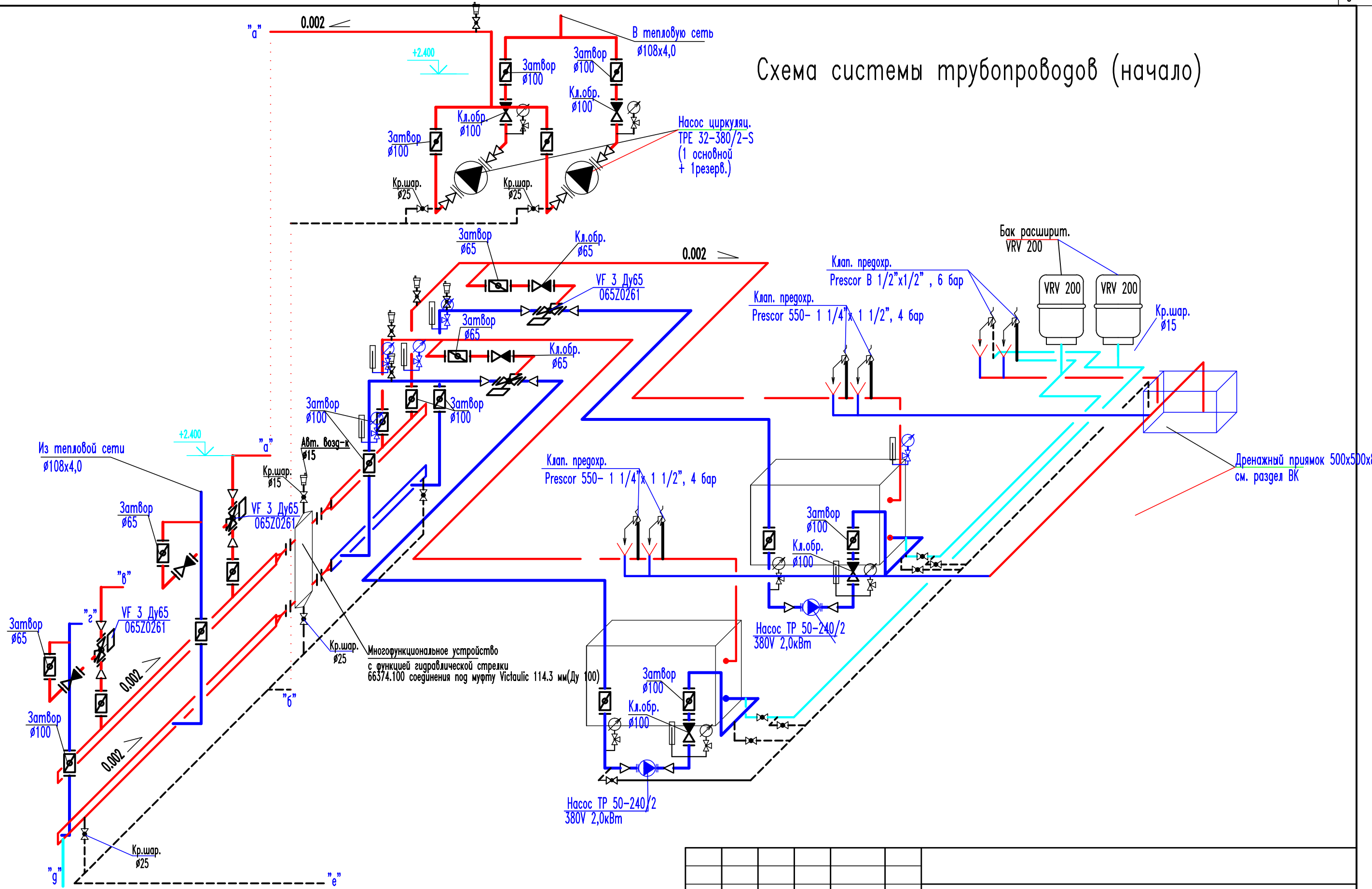


Разрез 2-2



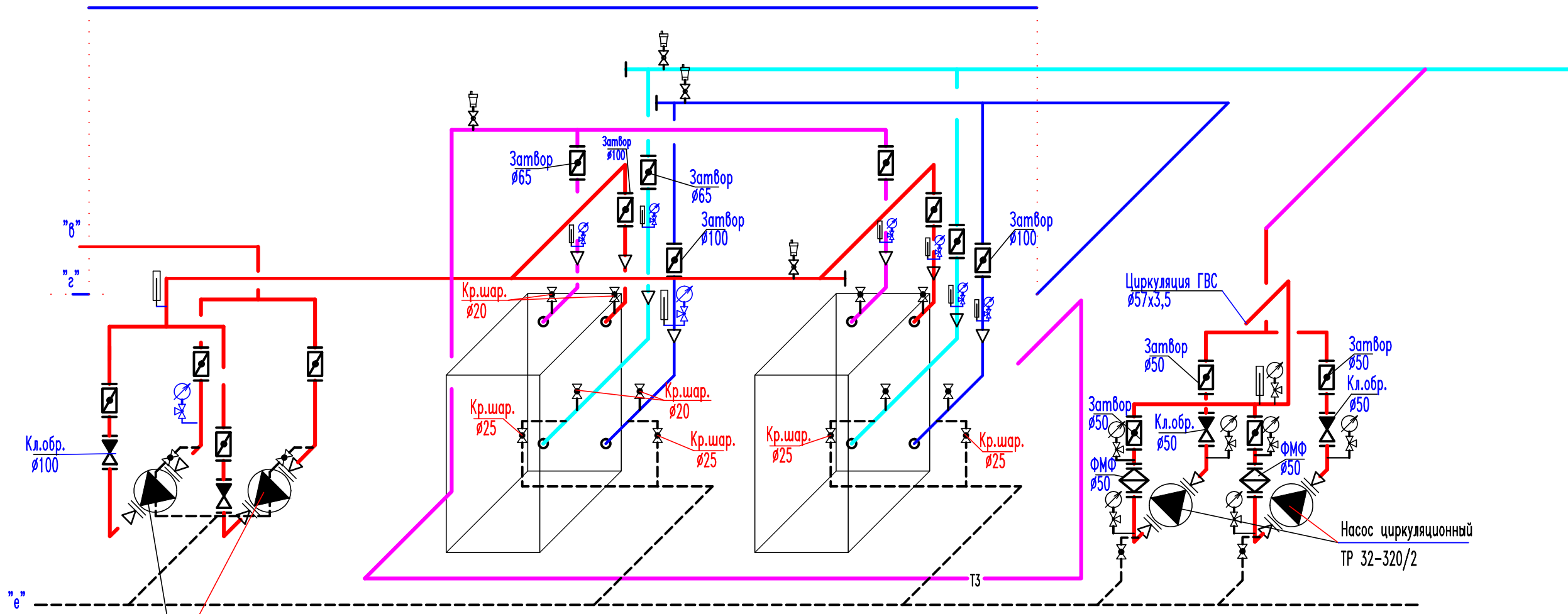
Изм.	Кол.уч.	Лист	N док.	Подпись	Дата				
ГИП							Стация	Лист	Листов
Проб.							Р	8	
Разраб.						Разрез 1-1. Разрез 2-2			
Н. Контр.									

# Схема системы трубопроводов (начало)



Изм.	Кол.уч.	Лист	N док.	Подпись	Дата			
Гип						Стация	Лист	Листов
Проб.						Р	9	
Разраб.						Схема системы трубопроводов (начало)		
Н. Контр.								

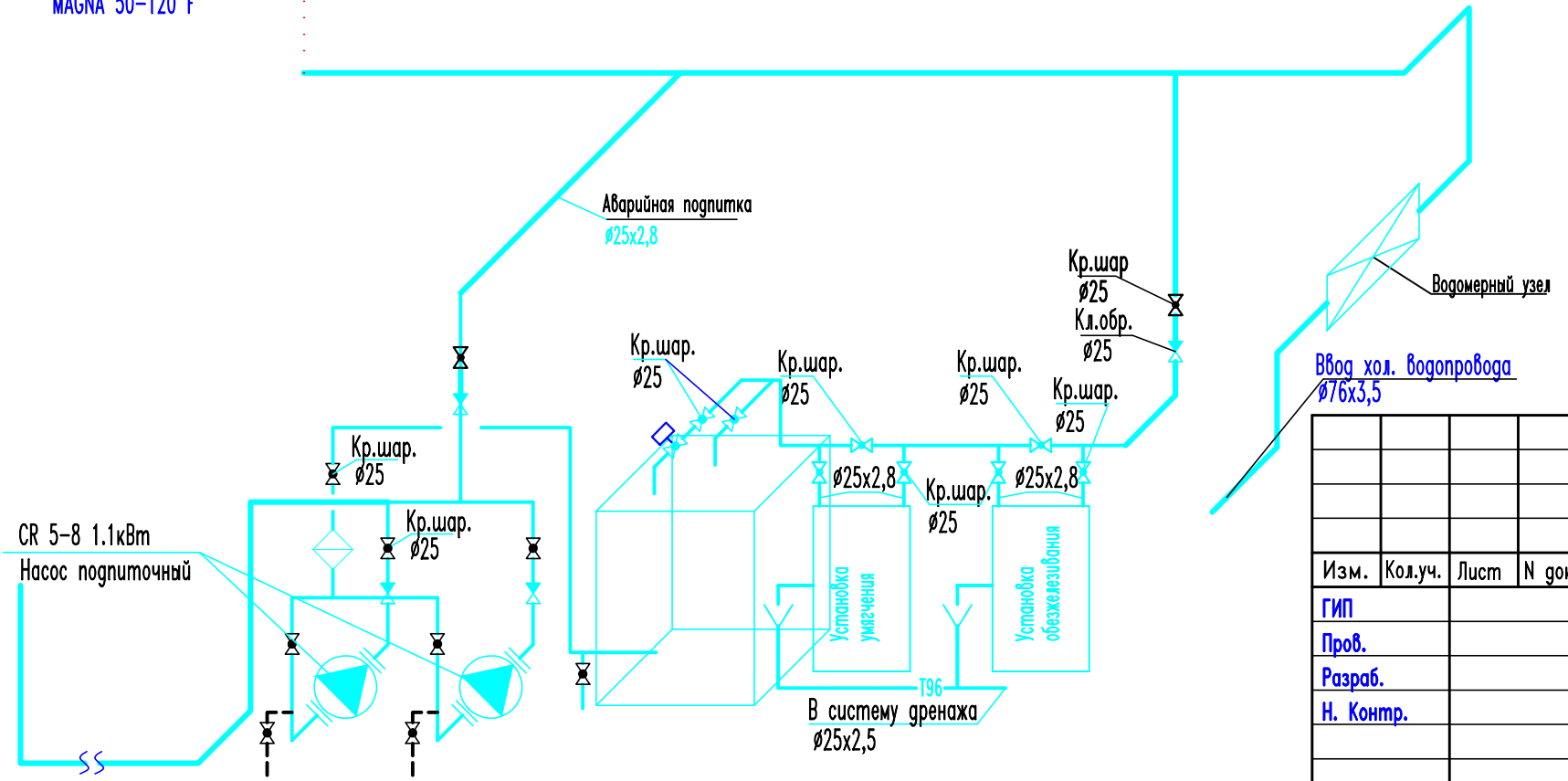
# Схема системы трубопроводов (окончание)



Насос циркуляционный  
MAGNA 50-120 F

Насос циркуляционный  
TP 32-320/2

CR 5-8 1.1кВт  
Насос подпиточный



Изм.	Кол.уч.	Лист	N док.	Подпись	Дата

Статус	Лист	Листов
Р	10	

Схема системы трубопроводов  
(окончание)