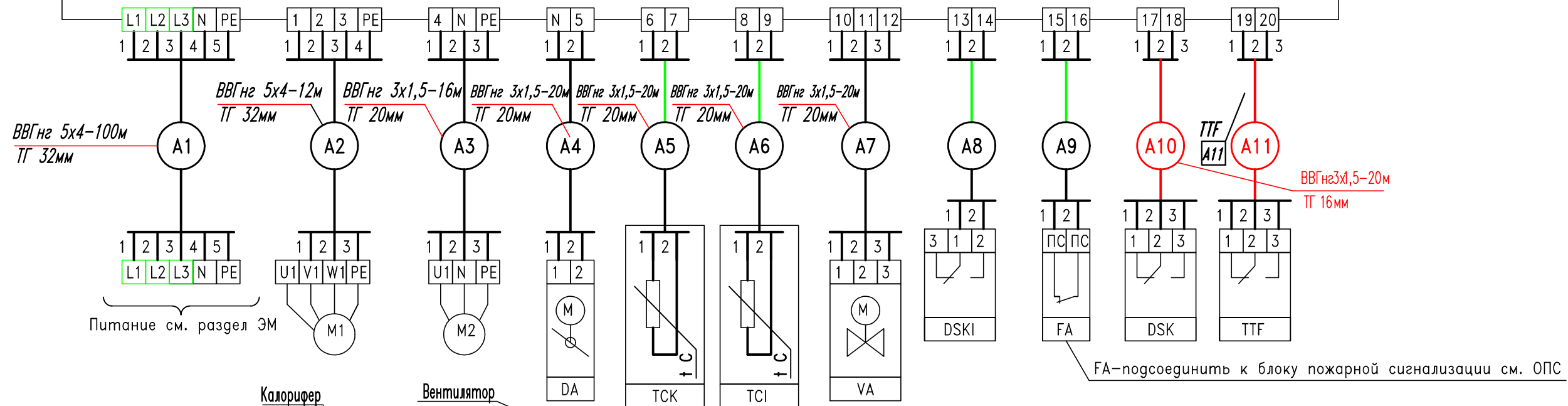
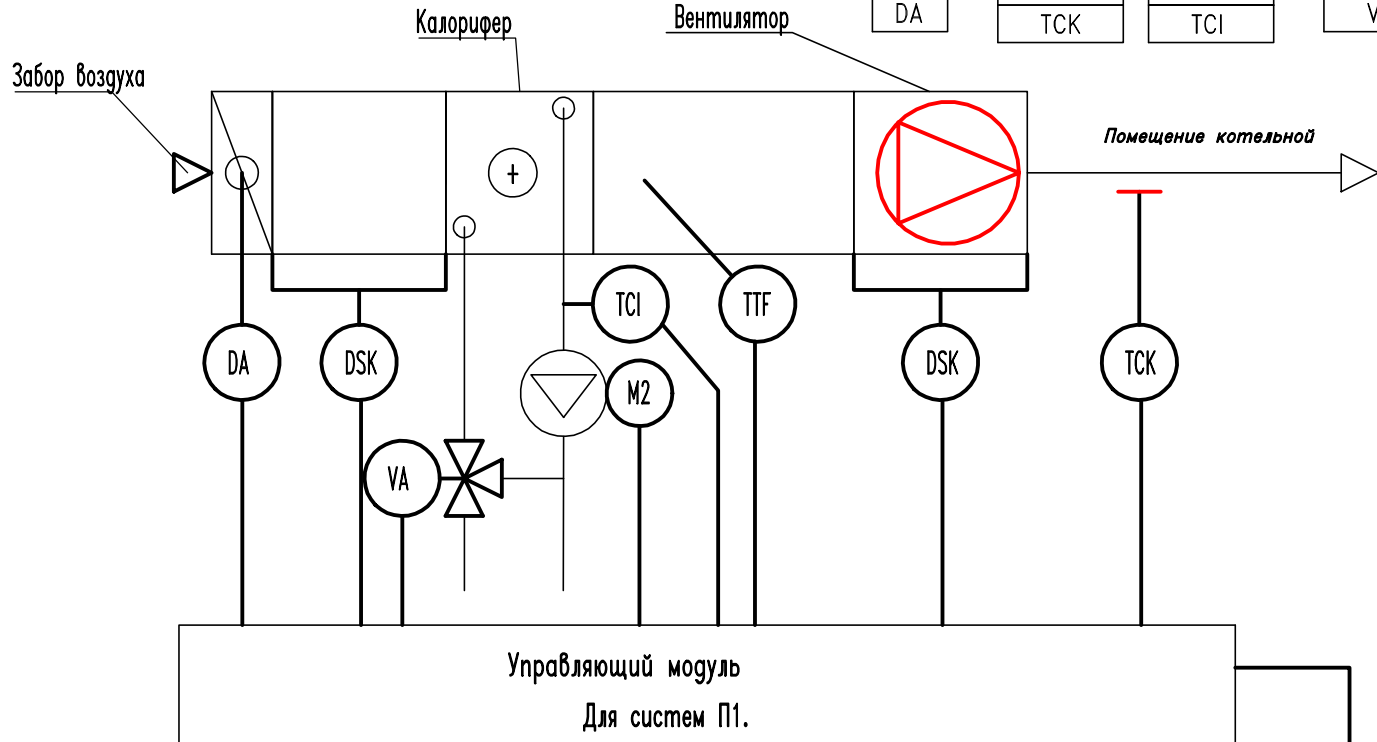


Управляющий модуль для проточной системы с водяным нагревателем ACM-C2KR306 (2.1-3.3кВт) 600x500x200



Перечень элементов

Обозн.	Наименование	Кол	Примечан.
	<b>Щит ЩУП1</b>		
M1	Электродвигатель приточного вентилятора	1	
M2	Насос (учтен в ОВ)	1	
DA	Электропривод воздушной заслонки (учтен в ОВ)		
VA	Вентиль 3-х ходовой (учтен в ОВ)	1	
TCK	Канальный датчик температуры TG-KH/PT1000 (-30...70°C)	1	
TCl	Конт. датчик температуры обрат. воды TG-AH/PT1000 (-30...120°C)	1	
DSK	Дифференциальный датчик давления фильтра DPS-500N	1	
DSK1	Дифференциальный датчик давления вентилятора DPS-500N	1	
FA	Контакт пожарной сигнализации	1	
TTF	Термостат защиты по воздуху PBFП-3N	1	
TK	Термоконтакты защиты двигателя приточного вентилятора		



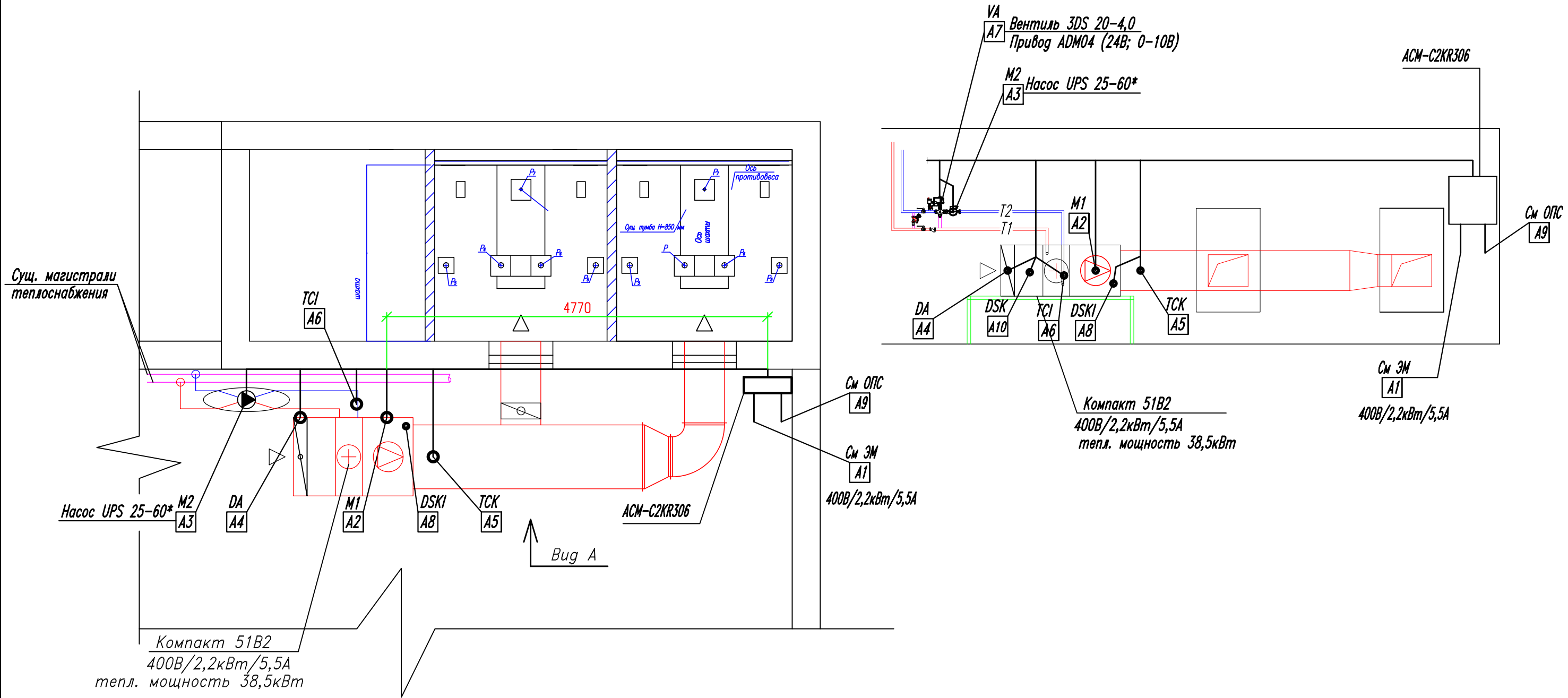
FA-подсоединить к блоку пожарной сигнализации см. ОПС

П-14 0756.00.000 АОВ					
г. Москва Фестивальная улица, дом 4, корп.3					
Изм.	Кол.уч.	Лист № док	Подп.	Дата	
ГИП	Марков				
Проверил	Ефременко				
Разраб.	Марков				
Лифты пассажирские №4,5 г/п 1000 кг, V=1.6 м/с				Стация	Лист
				P	7
Схема внешних соединений для системы П1 Схема автоматизации функциональная для системы П1.				Листов	

СОГЛАСОВАНО:	Раздел АС	Раздел ОВ	Раздел ЭЛ
Инв. № подл.	Подп. и дата	Взам. инв. №	

План подвала. Вентиляция.

Вуг А



						П-14 0756.00.000 0В			
						г.Москва Фестивальная улица, дом 4, корп.3			
Изм.	Кол.уч.	Лист	№ док	Подп.	Дата	Лифты пассажирские №4,5 г/п 1000 кг, V=1.6 м/с	Стадия	Лист	Листов
ГИП		Марков					Р	8	
Проверил		Ефременко							
Разраб.		Марков				План подвала. Вентиляция. Вуг А.			
						Копировал:		Формат А3	





