

Схема расположения плит перекрытия на отм. +7.050; +10.050; +13.050; +16.050; +19.050; +22.050; +25.050 (отм. низа плит).
Секции 1, 2.

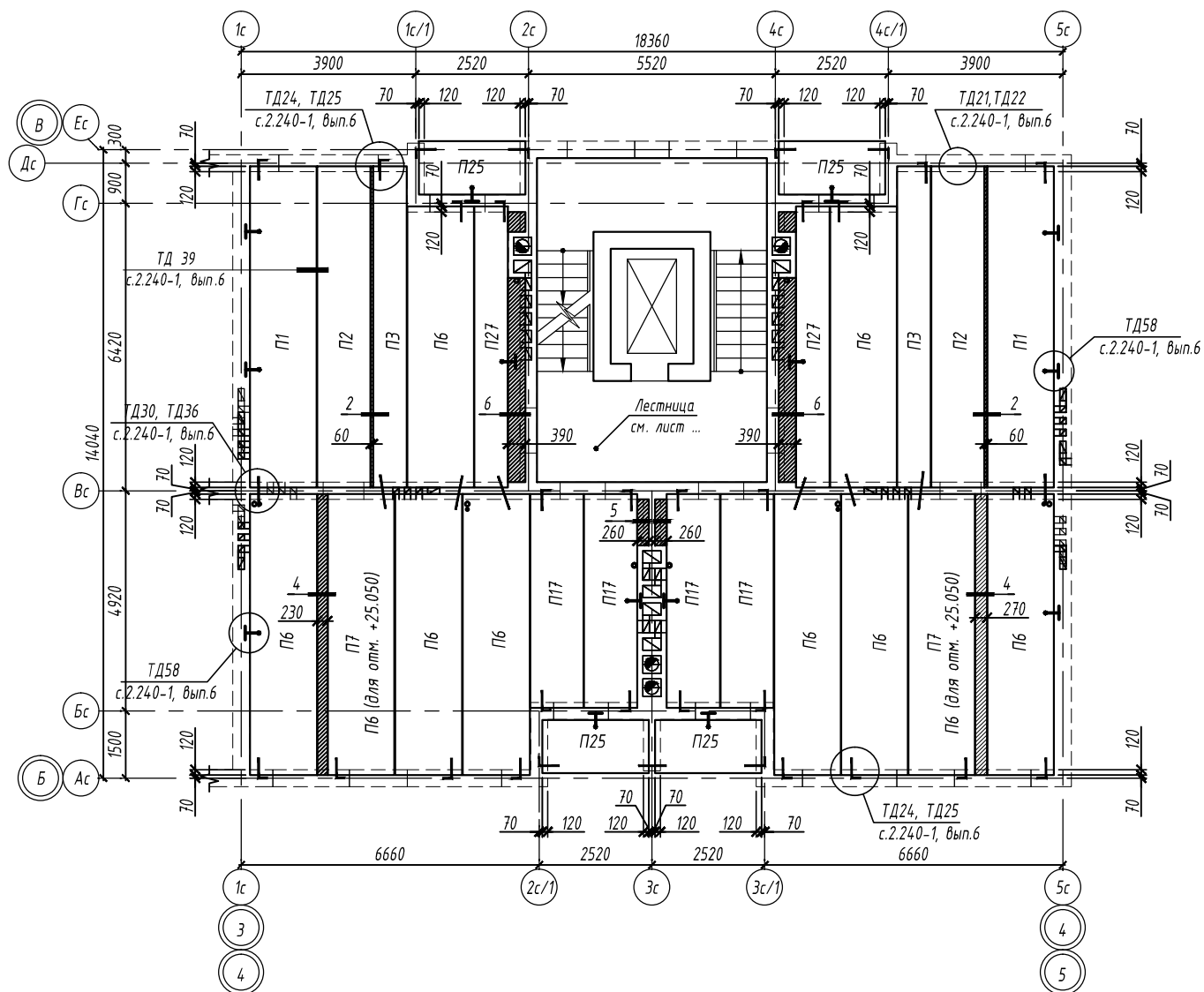


Схема расположения плит перекрытия на отм. +28.050 (отм. низа плит).
Секции 1, 2.

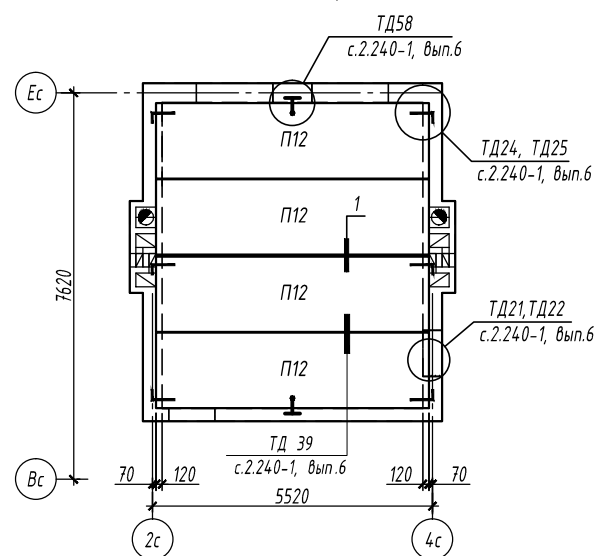
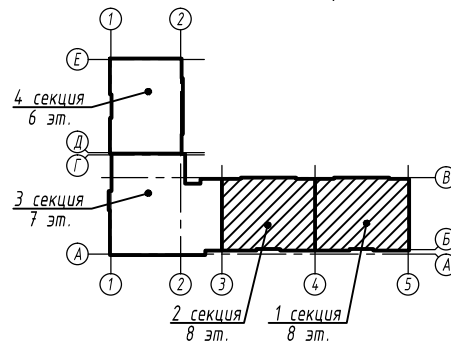


Схема секции



Спецификация к схемам расположения плит перекрытия. Секции 1, 2. (*)

Поз.	Обозначение	Наименование	Количество								Масса ед., кг.	Примечание	
			+7.050	+10.050	+13.050	+16.050	+19.050	+22.050	+25.050	+28.050			Всего
Плиты													
П1	Серия 1.090.1-1 Вып. 5-1	ПК 72.15.8 Ам V та	2	2	2	2	2	2	2	-	14	3325	
П2	Серия 1.090.1-1 Вып. 5-1	ПК 72.12.8 Ам V та	2	2	2	2	2	2	2	-	14	2525	
П3	ИЖ 894 (рабочие чертежи)	ПБ 72-7.5-12.5*	2	2	2	2	2	2	2	-	14		
П6	Серия 1.141-1 Вып. 63	ПК 63.15.8 Ам V та	8	8	8	8	8	8	10	-	58	2950	
П7	Серия 81.ИЖ 9.4-1	ПК 63.15.13 Ам V та	2	2	2	2	2	2	-	-	12	3127	
П12	Серия 1.141-1 Вып. 63	ПК 54.15.8 Ам V та	-	-	-	-	-	-	-	4	4	2525	
П17	Серия 1.141-1 Вып. 63	ПК 48.12.8 Ам V та	4	4	4	4	4	4	4	-	28	1725	
П25	Серия 1.141-1 Вып. 60	ПК 24.12.8 та	4	4	4	4	4	4	4	-	28	867	
П27	ИЖ 894 (рабочие чертежи)	ПБ 63-7.5-12.5*	2	2	2	2	2	2	2	-	14		
Изделия соединительные													
Серия 2.240-1, вып. 6	Изделие соединительное МС 2		30	30	30	30	30	30	30	6	216	0.76	узел ТД 24, ТД 25 с. 2.240-1, вып. 6
	Изделие соединительное МС 3		18	18	18	18	18	18	18	-	126	0.55	узел ТД 30, ТД 36 с. 2.240-1, вып. 6
	Изделие соединительное МС 5		14	14	14	14	14	14	14	2	100	0.8	узел ТД 58 с. 2.240-1, вып. 6
Каркасы плоские													
Кр-1	31-12-11-8-КЖИ-Кр1...Кр8	Каркас плоский Кр-1	2	2	2	2	2	2	2	-	14	17.6	
Кр-3		Каркас плоский Кр-3	6	6	6	6	6	6	6	-	42	15.4	
Детали													
	ГОСТ 5781-82*	φ12 А-III L=300	44	44	44	44	44	44	44	8	316	0.27	узел ТД 24, ТД 25 с. 2.240-1, вып. 6
2	ГОСТ 5781-82*	φ6 А-I L=260	168	168	168	168	168	168	168	-	1176	0.06	узел 4
4	ГОСТ 5781-82*	φ6 А-I м.п.	97	97	97	97	97	97	97	-	679	0.222	узел 5, 6
Сз1	ГОСТ 5781-82*	φ12 А-III L=670	10	10	10	10	10	10	10	-	70	0.59	узел 5
Сз2	ГОСТ 5781-82*	φ12 А-III L=800	52	52	52	52	52	52	52	-	364	0.71	узел 6
Материалы													
		Бетон класса В20,	2.1	2.1	2.1	2.1	2.1	2.1	2.1	0.06	14.8		

(*) - расход материалов в спецификации приведен на одну секцию

- Общие указания смотри лист 1, 23.
- Узлы 1...6 см. лист 23.

Согласовано:

Инв. № подл. Подпись и дата. Взам. инв. №

ГИП															
ГАП															
Многоквартирный жилой дом №8 по генплану, расположенный по ул. Беговой в г. Калининграде.															
Изм.	Кол.	Лист № док.	Подпись	Дата	Дом №8 по генплану								Стадия	Лист	Листов
					Схема расположения плит перекрытия. Секции 1, 2.								Р	20	

формат А2