

ООО "ПроектСтройТорг"

ЗАКАЗЧИК: ООО "ЛАНЦЕЛОТ"

ОБЪЕКТ: магазин одежды "LEXMER"

АДРЕС: РФ, г. Ярославль, ул. Свободы 46А,
ТРЦ "АУРА", помещение 1012.

ДОГОВОР: N 2014-032

ТОМ II

Отопление, вентиляция
и кондиционирование

Москва 2015

Ведомость основного комплекта рабочих чертежей марки "ОВ"

Лист	Наименование	Примечание
1	ОБЩИЕ ДАННЫЕ (НАЧАЛО)	
2	ОБЩИЕ ДАННЫЕ (ОКОНЧАНИЕ)	
3	Характеристика ОВ систем. Таблица воздухообмена.	
4	План потолка с размещением вентиляционных решеток и фанкойлов	
5	План систем вентиляции	
6	План систем кондиционирования	
7	План систем холодоснабжения и дренажа	
8	Пространственная схема системы ПВ-03-П-(В)	
9	Пространственная схема системы Ф1	
10	Пространственная схема системы холодоснабжения и дренажа	
11	Схемы подключения фанкойлов	
12	Узлы крепления	
13	Сводный план	

Условные обозначения

Обозначения	Наименование
	воздуховод из оцинкованной стали
	воздуховод гибкий
	диффузор круглый
	щелевая решетка
	гроссель-клапан
	трасса холодоснабжения
	трубопровод дренажный
	люк 600x600

Основные показатели по чертежам ОВиК

Наименование здания (сооружения) помещения	Объем, м ³	Периоды года при T _{нар} °C	Расход тепла, кВт					Расход холода, кВт	Установленная мощность, кВт
			на отопление	на вентиляцию	на тепловые завесы	на ГВС	общий		
Магазин	572.2	холодный -31°C	-	-	-	-	-	8.05	0.285
Магазин	572.2	теплый +27°C	-	-	-	-	-	8.05	0.285

Ведомость ссылочных и прилагаемых документов

Обозначение	Наименование	Примечание
Ссылочные документы		
Прилагаемые документы		
СО.ОВиК	Спецификация оборудования и материалов	3 листа

Технические решения принятые в рабочих чертежах, соответствуют требованиям экологических, санитарно-гигиенических, противопожарных и других норм и правил, действующих на территории Российской Федерации, и обеспечивают безопасную для жизни людей эксплуатацию объекта при соблюдении предусмотренных рабочими чертежами мероприятий.

Главный инженер проекта

/Иванов М.С.

Шифр: 2014-032LX-ОВ

Адрес: РФ, г. Ярославль, ул. Свободы 46А, ТРЦ "АУРА", помещение 1012.

Изм	Кол.уч	Лист	Нрк.	Подпись	Дата	Объект: магазин одежды "LEXMER"	Стадия	Лист	Листов	
Рук. проекта				Проничев	03.15		Общие данные (начало)	Р	1	13
ГИП				Иванов	03.15					
Проект				Тещенко	03.15					
Н. Контр				Иванов	03.15					
							ООО "ПроектСтройТорг"			

Общие указания.

Проект систем вентиляции и кондиционирования выполнен на основании задания заказчика и архитектурно-строительных чертежей.

Проект выполнен в соответствии с:

- СНиП 31-06-2009 "Общественные здания и сооружения."
- СП 60.13330.2012 "СНиП 41-01-2003 Отопление, вентиляция и кондиционирование."
- СНиП 23-01-99 "Строительная климатология."
- СНиП 23-03-2003 "Защита от шума."
- СНиП 2.04.85 "Внутренний водопровод и канализация зданий."
- ГОСТ 21.101-97 "Основные требования к проектной и рабочей документации."

Настоящим проектом предусмотрены:

- система вентиляции;
- система кондиционирования;

Расчетные параметры наружного воздуха:

- Зима. Температура $t = -31^{\circ}\text{C}$; энтальпия $i = -30,9$ кДж/кг.
- Лето. Температура $t = +27^{\circ}\text{C}$; энтальпия $i = +54,9$ кДж/кг.

Расчетная температура внутреннего воздуха принята:

для лета: $t = +24^{\circ}\text{C}$.

для зимы: $t = +20^{\circ}\text{C}$.

Вентиляция.

Удаление воздуха системами общеобменной вентиляции ПВ-03-П-(В) здания осуществляется из помещения магазина в объеме 920 м³/ч.

Приток воздуха системой общеобменной вентиляции здания осуществляется перетокком из холла ТЦ в помещения магазина через входную группу.

Приточные и вытяжные воздуховоды изолировать минерал. ватой толщиной 25 мм покрытой алюминиевой фольгой, фирмы Rockwool

Кондиционирование.

Для снятия теплоизбытков в летний и зимний периоды предусмотрена система кондиционирования на базе канального фанкойла Saigier.

Управление фанкойлом происходит от пульта управления. Пульт управления устанавливается в обслуживаемом помещении. Точное расположение пульта управления согласовать по месту с представителем Заказчика.

Для схем за нулевую отметку принят уровень чистого пола настоящего этажа.

Расчет системы кондиционирования проводился на компенсацию тепlopотуплений от освещения, людей и оборудования.

Расчетные избытки тепла составляют:

- от освещения 5110 Вт;
- от людей 1000 Вт;
- от оборудования 900 Вт;

$Q_{т} = 7010$ Вт

С запасом 10% 7711 Вт.

Минимально необходимая холодопроизводительность составляет 7711 Вт.

Холодoноситель для фанкойлов – вода 6/12.

Используемая холодопроизводительность – 8,05 кВт.

Выделяемая ТРЦ холодопроизводительность от фанкойлов составляет 8,3 кВт.

Трубопроводы системы холодоснабжения фанкойлов изготовлены из бесшовной стальной трубы.

Теплоизоляция трубопроводов холодоснабжения – "Термафлекс ФРЗ", толщина 13 мм.

Потеря давления на входящие и обратном трубопроводе холодоснабжения не должна превышать 5 кПа.

Трубопровод системы отвода конденсата монтируется из полипропиленовых труб PN10 с минимальным внутренним диаметром 25 мм. Соединения осуществляются с помощью полипропиленовых фитингов на сварке. Для облегчения прочистки все повороты выполняются в виде Т-образных элементов с пробками. Горизонтальные участки дренажного трубопровода проложить с уклоном не менее 1% в сторону движения жидкости от кондиционера.

Теплоизоляция дренажа – "K-Flex ST", толщина 13 мм.

В случае невозможности отвода дренажа самотеком установить дренажный насос Sauegmann Si1805.

Указания по противопожарным мероприятиям.

После монтажа воздуховодов отверстия в стенах заложить негорючим материалом. На случай возникновения пожара проектом раздела ЭОМ предусмотрено отключение всех систем.

Указания по монтажу систем.

Монтажные работы производить в соответствии с чертежами, действующими нормативными документами и технической документацией.

Энергоснабжение установок и схему их подключения производить в соответствии с инструкциями и ПУЭ, при этом учитывать требования противопожарных норм и правил.

Указания по пуско-наладочным работам.

Пуско-наладочные работы производить в соответствии с действующими нормами, требованиями проекта, ПУЭ, инструкциями по установке оборудования.

Согласовано

Взам. инв. №

Подп. и дата

Инв. № подл.

						Шифр: 2014-032LX-0B			
						Адрес: РФ, г. Ярославль, ул. Свободы 46А, ТРЦ "АУРА", помещение 1012.			
Изм	Кол.уч	Лист	Ирек.	Подпись	Дата	Объект:	Стадия	Лист	Листов
						магазин одежды "LEXMER"	Р	2	
Проект		Тещенко			03.15	Общие данные (окончание)	ООО "ПроектСтройТорг"		
Н. Контр		Иванов			03.15				

ХАРАКТЕРИСТИКА ОТОПИТЕЛЬНО-ВЕНТИЛЯЦИОННЫХ СИСТЕМ

Обозначение системы	Кол. систем	Наименование обслуживаемого помещения (технологического оборудования)	Тип установки, агрегата	Вентилятор			Электродвигатель			Воздуонагреватель				Фильтр	Воздухоохладитель				Примечание		
				L, м ³ /час	P, Па	n, об/мин	Тип, исполнение по взрывозащите	N, кВт	n, об/мин	Тип	N	Т-ра нагрева, град			Расход тепла, кВт	Тип	Тип	Т-ра теплоносителя, град С		Расход холода, кВт	
												от	до					от			до
ПВ-03-П-В)	1	Помещения магазина	Вытяжная сущ	920	150	-	-	-	-	-	-	-	-	-	-	-	-	-	-	-	
Ф1	1	Помещения магазина	42DWC09	1340	30	-	1/230/50	0,285	-	-	-	-	-	-	водяной	6	12	8.05	Carrier		

Воздухообмен помещений

Помещение		Воздухообмен, м ³ /ч		Кратность		Обслуж система		
#	Наименование	Объем, м ³	При-ток	Вы-тяж	При-ток	Вы-тяж	При-ток	Вы-тяж
1	Торговый зал	477.8	-	830	-	1.73	-	ПВ-03-П-В)
2	Зона примерочных кабин	34.9	-	-	-	-	-	-
3	Помещение витрины 1	8.8	-	-	-	-	-	-
4	Помещение витрины 1	8.8	-	-	-	-	-	-
5	Помещение предпродажной подготовки товара	41.9	-	90	-	2.14	-	ПВ-03-П-В)
	Бсум	-	-	920				

Примечания

1. Фанкойл Ф1 запроектирован на средней частоте вентилятора

Согласовано

Взам. инв. №

Подп. и дата

Инв. № подл.

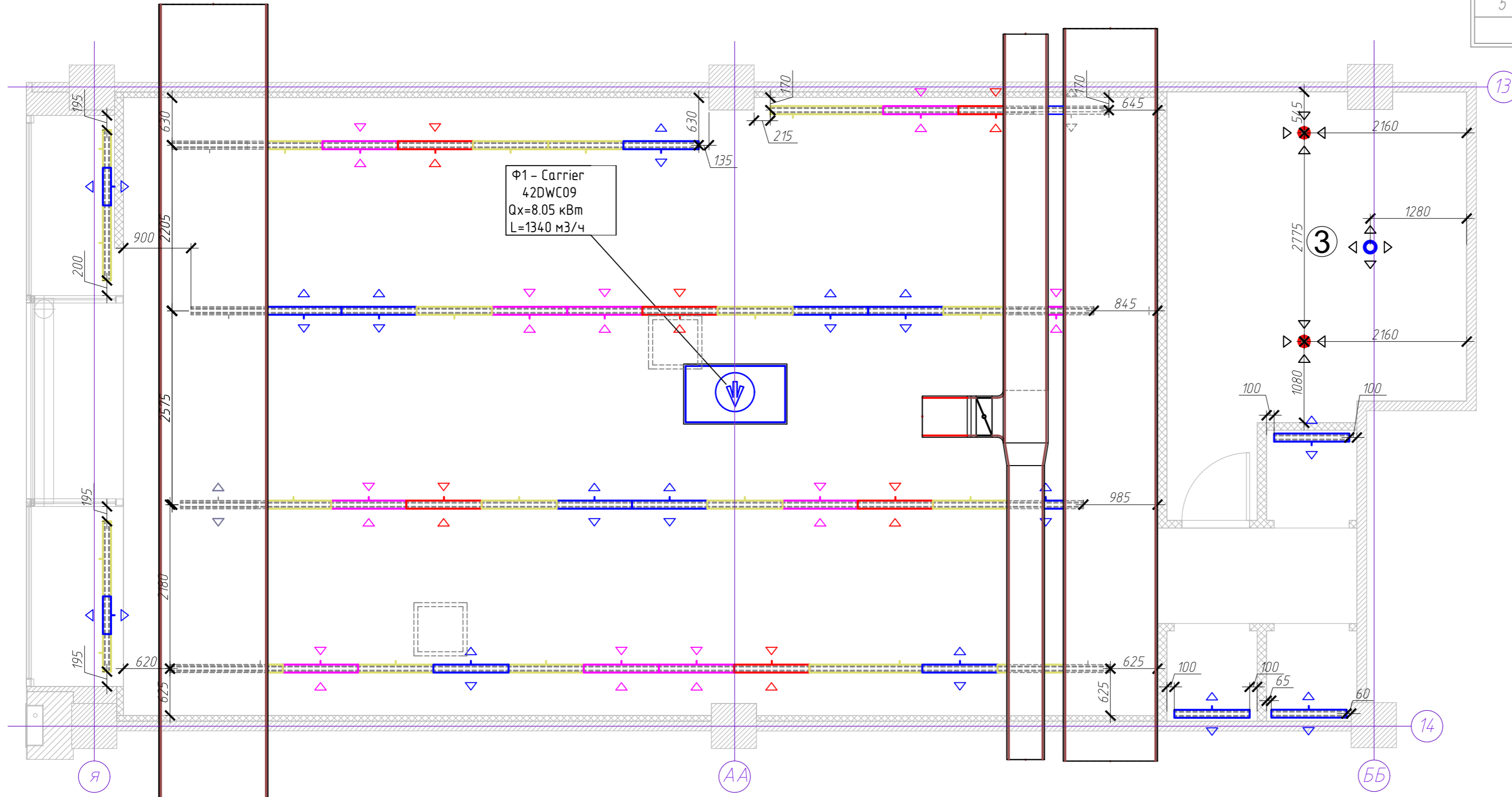
						Шифр: 2014-032LX-0B			
						Адрес: РФ, г. Ярославль, ул. Свободы 46А, ТРЦ "АУРА", помещение 1012.			
Изм	Кол.уч	Лист	Ирек.	Подпись	Дата	Объект:	Стадия	Лист	Листов
						магазин одежды "LEXMER"	Р	3	
Проект	Тещенко				03.15	Характеристика отопительно-вентиляционных систем. Таблица воздухообмена	ООО "ПроектСтройТорг"		
Н. Контр	Иванов				03.15				

Копировал

АЭ

Экспликация помещений

N п.п.	Наименование помещения	Площадь, м ²
1	Торговый зал	113.3
2	Зона примерочных кабин	8
3	Помещение предпродажной подготовки товара	18.6
4	Витринная зона	9.1
Общая площадь:		149



- вытяжная решетка системы вентиляции
- приточная решетка от фанкойла
- вытяжная решетка от фанкойла
- фальш-решетка

Примечания

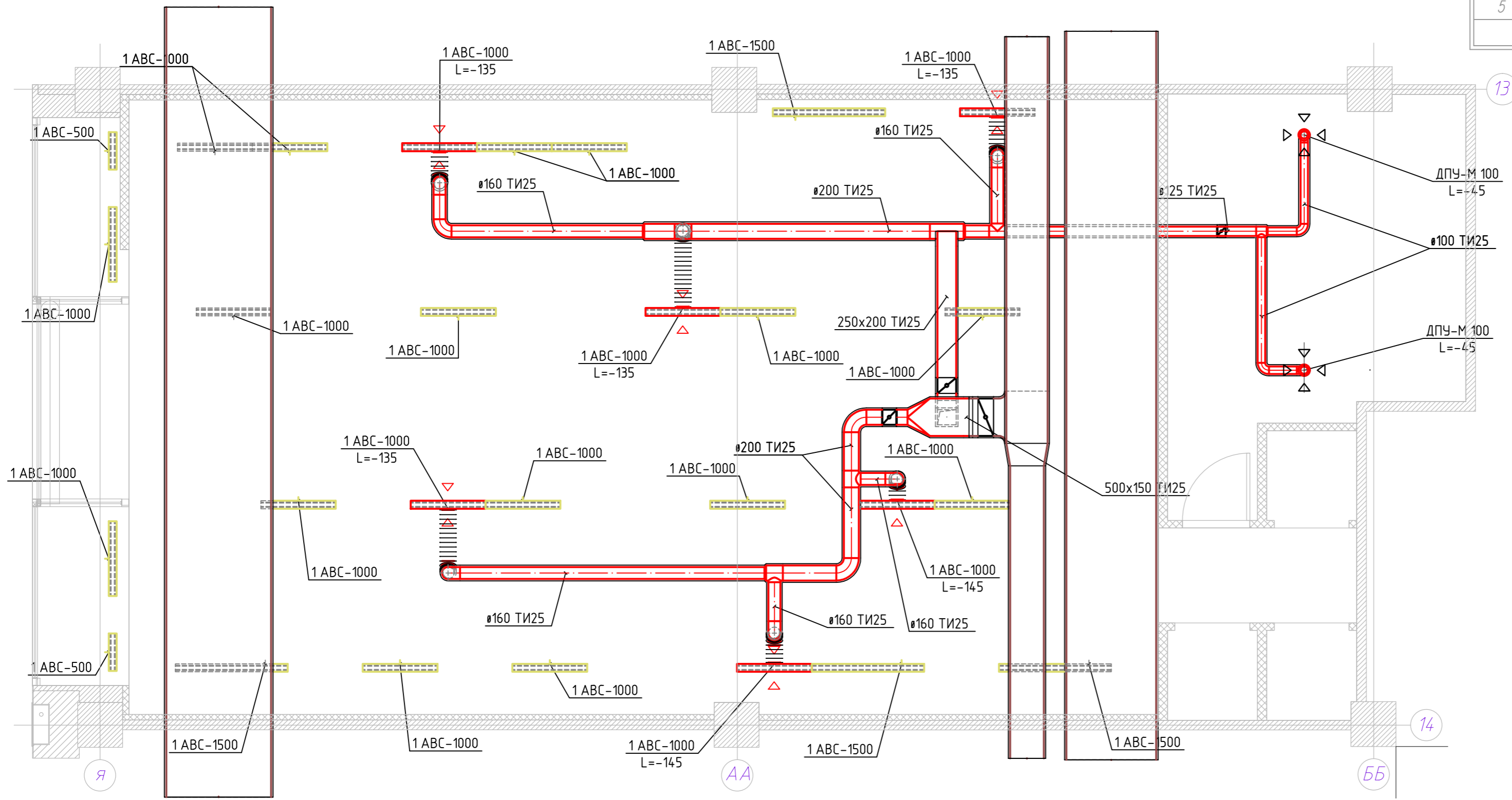
1. Расположение пультов управления согласовать с заказчиком.
2. Уточнить привязку фанкойлов и люков доступа при монтаже.

Согласовано	
Взам. инв. №	
Подп. и дата	
Инв. № подл.	

Шифр: 2014-032LX-0B						
Адрес: РФ, г. Ярославль, ул. Свободы 46А, ТРЦ "АУРА", помещение 1012.						
Изм.	Кол.уч	Лист	Нрок.	Подпись	Дата	
Объект: магазин одежды "LEXMER"				Стадия	Лист	Листов
				P	4	
Проект	Тещенко	03.15	План потолка с размещением вентиляционных решеток и фанкойлов			
Н. Контр	Иванов	03.15				
ООО "ПроектСтройТорг"						

Экспликация помещений

№ п.п.	Наименование помещения	Площадь, м ²
1	Торговый зал	113.3
2	Зона примерочных кабин	8
3	Помещение предпродажной подготовки товара	18.6
4	Витринная зона	9.1
Общая площадь:		149



Примечания:

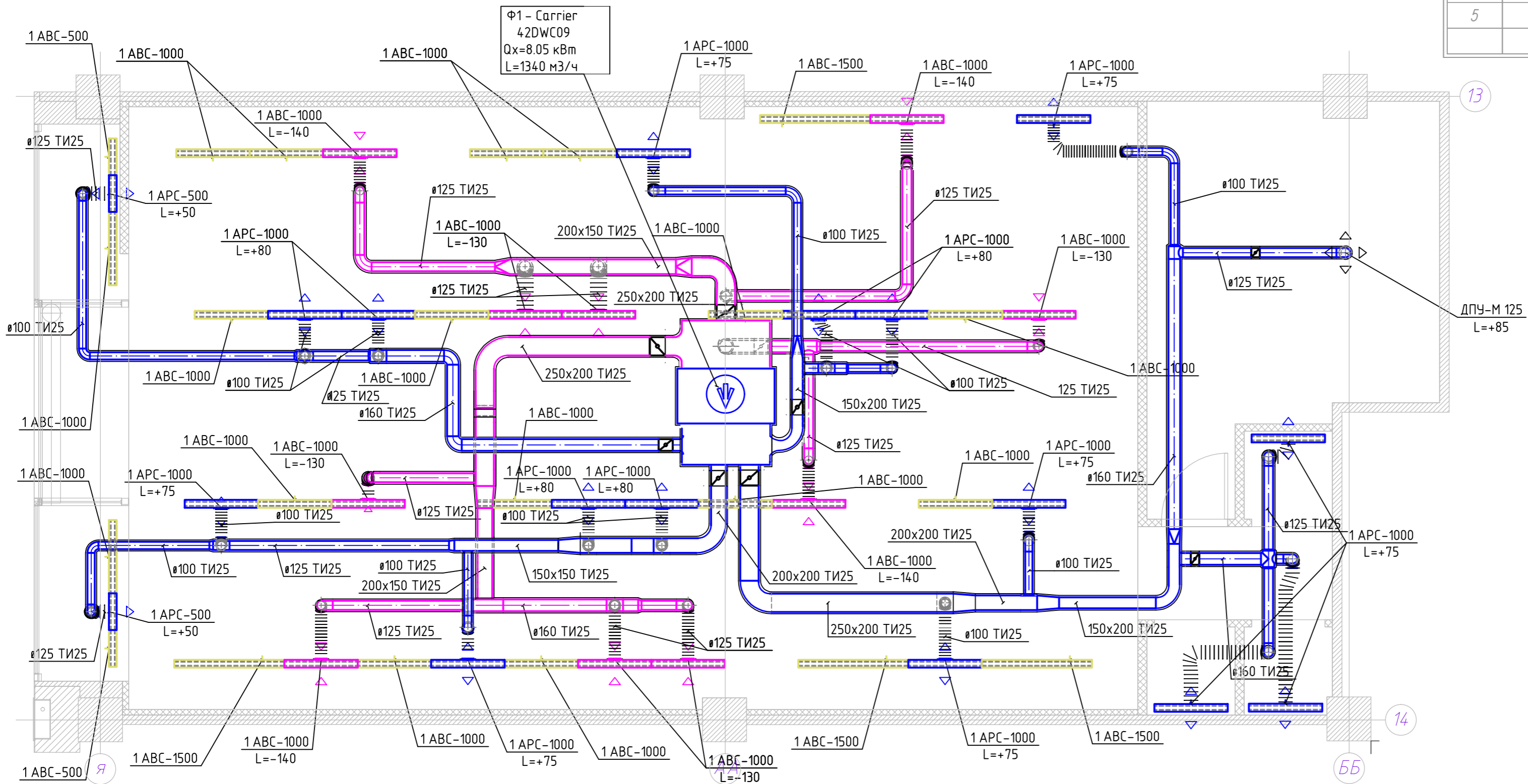
1. За ±0,000 принята отметка чистого пола
2. Длина гибких воздуховодов не превышает 800 мм
3. Допускается на гибком воздуховоде не более одного колена в 90°
4. Приточные и вытяжные воздуховоды изолировать.

Согласовано	
Взам. инв. №	
Подп. и дата	
Инв. № подл.	

				Шифр: 2014-032LX-0B		
				Адрес: РФ, г. Ярославль, ул. Свободы 46А, ТРЦ "АУРА", помещение 1012.		
Изм	Кол.уч	Лист	Ндок	Подпись	Дата	
				Объект: магазин одежды "LEXMER"		Стация
				План систем вентиляции		Лист
						Листов
Проект	Тещенко	03.15				
Н. Контр	Иванов	03.15				
						000 "ПроектСтройТорг"

Экспликация помещений

N п.п.	Наименование помещения	Площадь, м ²
1	Торговый зал	113.3
2	Зона примерочных кабин	8
3	Помещение предпродажной подготовки товара	18.6
4	Витринная зона	9.1
Общая площадь:		149



- — — — — - вытяжная решетка системы вентиляции
- — — — — - приточная решетка от фанкойла
- — — — — - вытяжная решетка от фанкойла
- — — — — - фальш-решетка

Примечания:

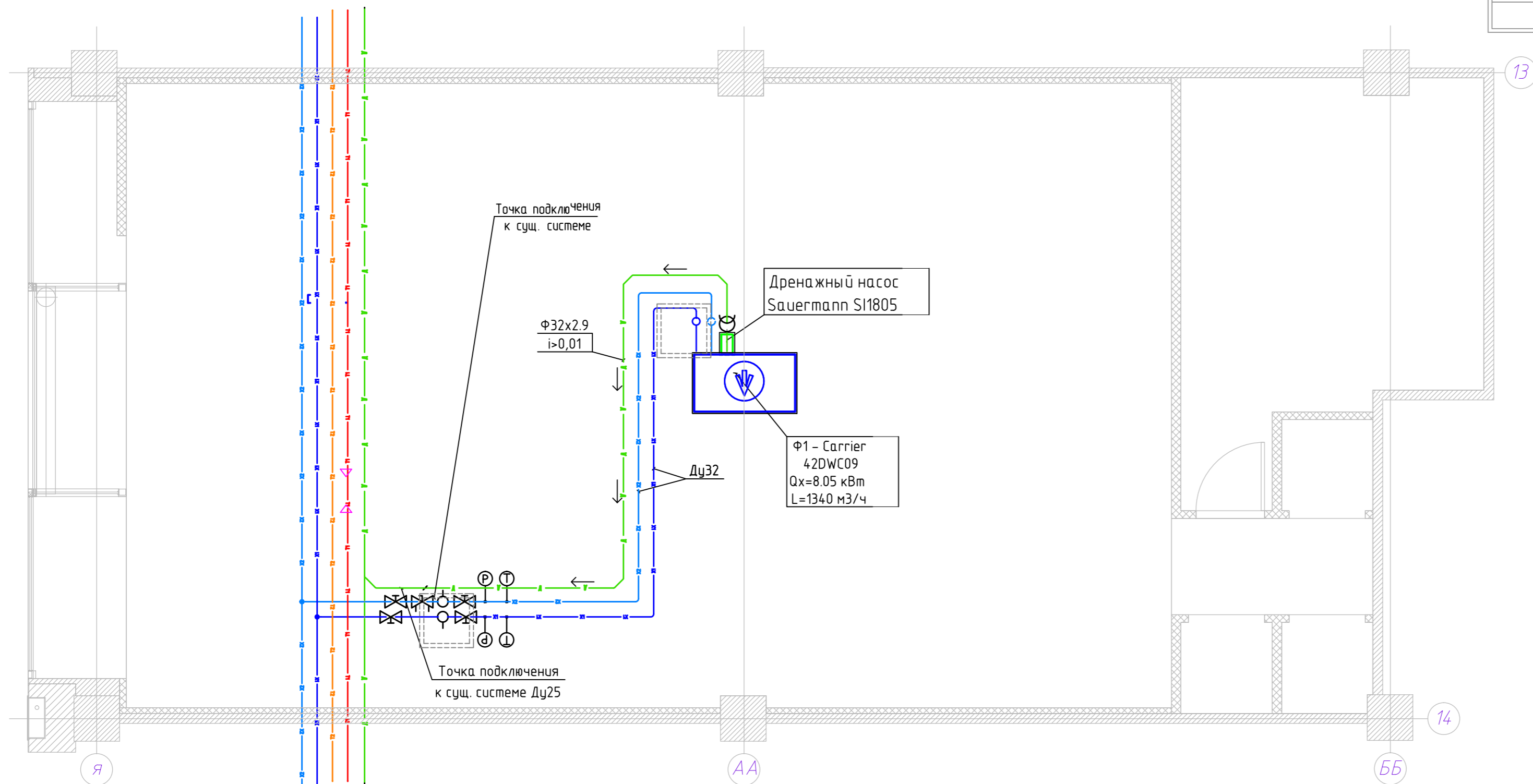
1. За ±0,000 принята отметка чистого пола
2. Длина гибких воздуховодов не превышает 800 мм
3. Допускается на гибком воздуховоде не более одного колена в 90°
4. Приточные и вытяжные воздуховоды заизолировать.

Согласовано	
Взам. инв. №	
Подп. и дата	
Инв. № подл.	

Шифр: 2014-032LX-0B					
Адрес: РФ, г. Ярославль, ул. Свободы 46А, ТРЦ "АУРА", помещение 1012.					
Изм	Кол.уч	Лист	Нгод	Подпись	Дата
Объект: магазин одежды "LEXMER"			Стадия	Лист	Листов
			Р	6	
Проект	Тешенко	03.15	План систем кондиционирования		
Н. Контр	Иванов	03.15			
000 "ПроектСтройТорг"					

Экспликация помещений

N п.п.	Наименование помещения	Площадь, м ²
1	Торговый зал	113.3
2	Зона примерочных кабин	8
3	Помещение предпродажной подготовки товара	18.6
4	Витринная зона	9.1
5		
Общая площадь:		149

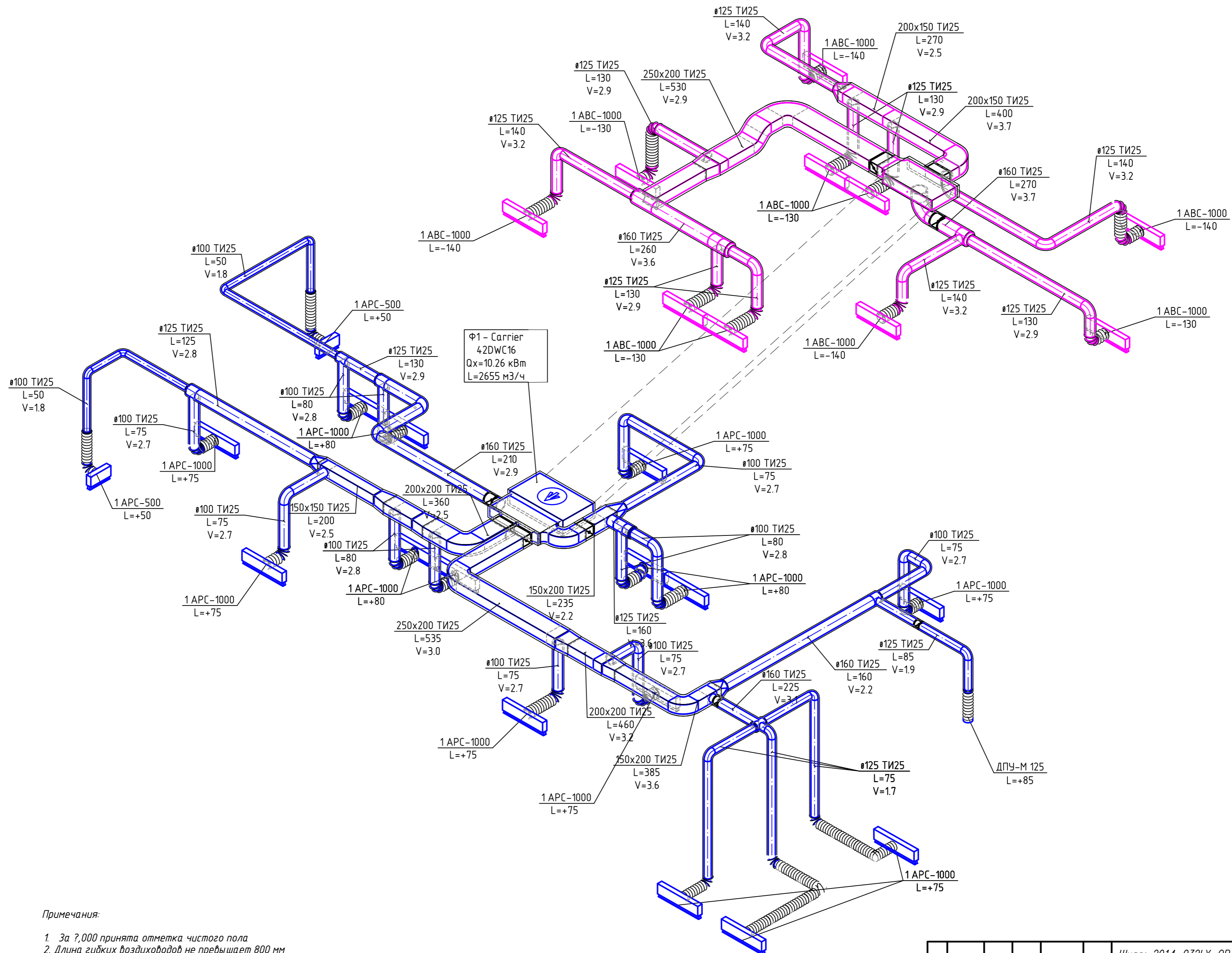


Примечания:

1. Точки подключения к системам холодоснабжения и дренажа уточнить по месту.
2. Теплоизоляция труб холодоснабжения - "Термафлекс", толщина 13 мм (включая запорно-регулирующую арматуру).
3. Теплоизоляция дренажного трубопровода - "Термафлекс", толщина 9 мм.
4. Горизонтальные участки дренажного трубопровода проложить с уклоном не менее 1% в сторону движения жидкости от фанкойлов.
5. Потеря давления на входящие и обратном трубопроводе холодоснабжения не должна превышать 5 кПа.
6. При необходимости установить воздухоотводчики в верхних точках трубопроводов холодоснабжения.

Согласовано	
Взам. инв. №	
Подп. и дата	
Инв. № подл.	

Шифр: 2014-032LX-0B						
Адрес: РФ, г. Ярославль, ул. Свободы 46А, ТРЦ "АУРА", помещение 1012.						
Изм.	Кол.уч	Лист	Ндок.	Подпись	Дата	
Объект: магазин одежды "LEXMER"				Стадия	Лист	Листов
				P	7	
Проект	Тешенко		03.15	План систем холодоснабжения и дренажа		
Н. Контр	Иванов		03.15	000 "ПроектСтройТорг"		

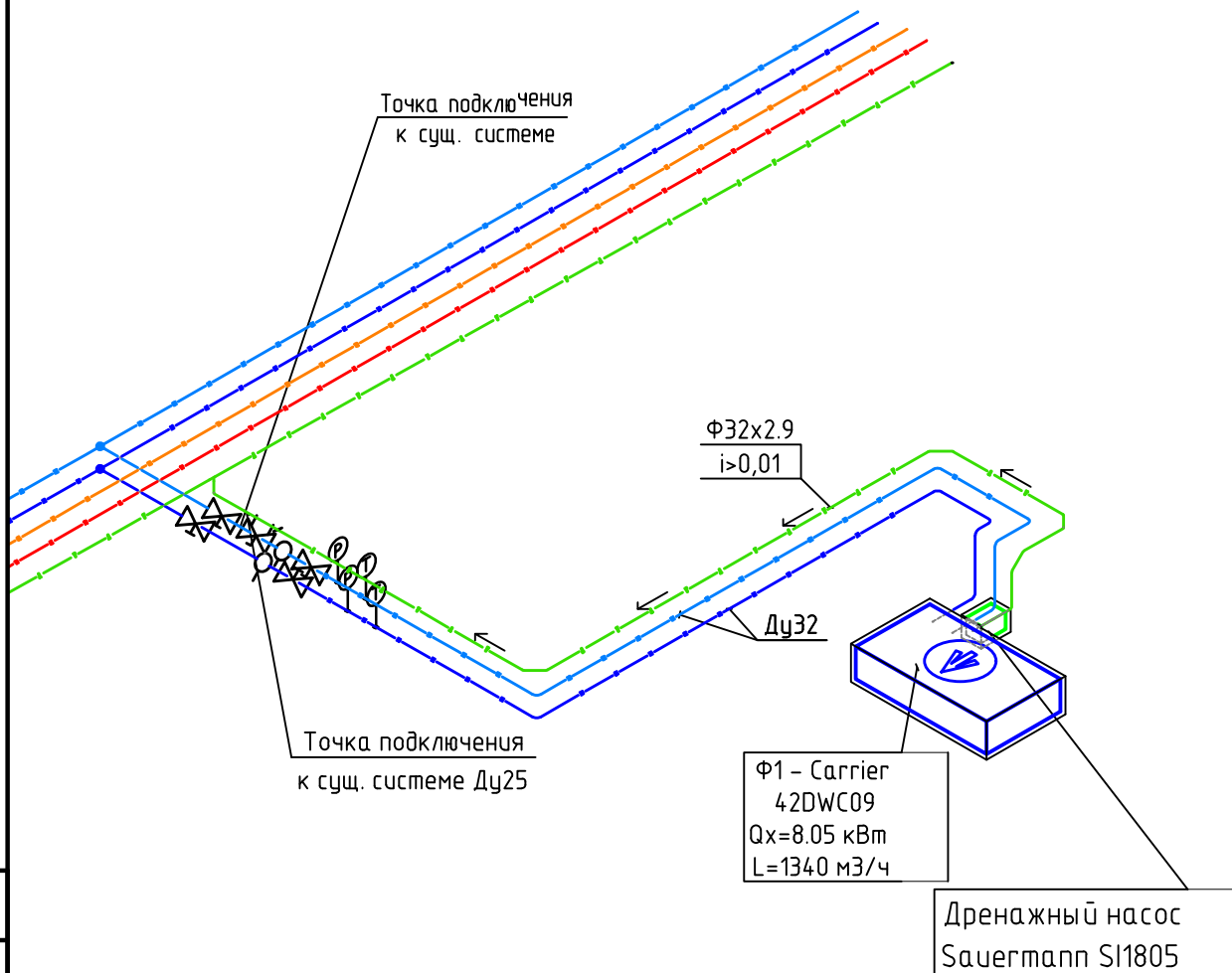


Примечания:

1. За 7,000 принята отметка чистого пола
2. Длина гибких воздуховодов не превышает 800 мм
3. Допускается на гибком воздуховоде не более одного колена в 90°
4. Приточные и вытяжные воздуховоды системы кондиционирования изолировать.

Согласовано	
Взам. инв. №	
Подп. и дата	
Инв. № подл.	

Шифр: 2014-032LX-0B					
Адрес: РФ, г. Ярославль, ул. Свободы 46А, ТРЦ "АУРА", помещение 1012.					
Изм	Кол.уч	Лист	Нгод	Подпись	Дата
Объект: магазин одежды "LEXMER"			Стация	Лист	Листов
			P	9	
Проект	Тещенко	03.15	Пространственная схема системы Φ1		
Н. Контр	Иванов	03.15			
ООО "ПроектСтройТорг"					



Примечания:

1. За отметку ±0.000 принята отметка уровня чистого пола данного помещения.
2. Точку подключения к системе холодоснабжения уточнить по месту.
3. Теплоизоляция труб холодоснабжения (включая запорно-регулирующую арматуру) – "Термафлекс", толщина 13 мм.
4. Потеря давления на входящие и обратном трубопроводе холодоснабжения не должна превышать 5 кПа.
5. Точку подключения к системе дренажа уточнить по месту.
6. Теплоизоляция дренажного трубопровода – "Термафлекс", толщина 9 мм.
7. Горизонтальные участки дренажного трубопровода проложить с уклоном не менее 1% в сторону движения жидкости от фанкойлов
8. Высотные отметки со знаком * – уточнить на месте.

Согласовано

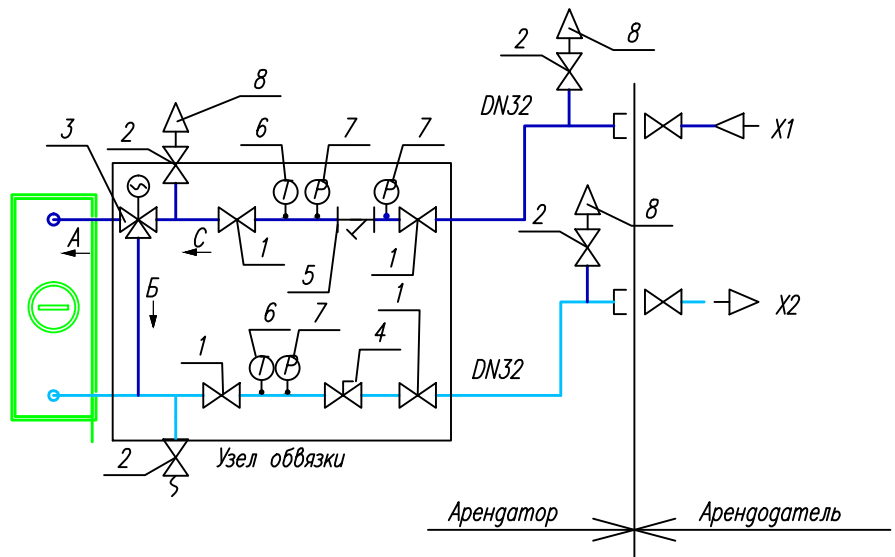
Взам. инв. №

Подп. и дата

Инв. № подл.

					Шифр: 2014-032LX-0B			
					Адрес: РФ, г. Ярославль, ул. Свободы 46А, ТРЦ "АУРА", помещение 1012.			
Изм	Кол.уч	Лист	Нрок.	Подпись	Дата	Стадия	Лист	Листов
						Р	10	
Проект					Тещенко	03.15		
Н. Контр					Иванов	03.15		
Объект: магазин одежды "LEXMER"						Пространственная схема системы холодоснабжения и дренажа		
						ООО "ПроектСтройТорг"		

Схема подключения фанкойла Ф1



Условные обозначения:

- — Обратный трубопровод системы холодоснабжения 12°C
- — Прямой трубопровод системы холодоснабжения 7°C
- Запорный клапан
- 3-х ходовой клапан с эл. приводом
- Балансировочный клапан
- Сливной кран
- Воздухоотводчик
- Грязевик
- Термометр
- Манометр
- Быстроразборное соединение

Согласовано

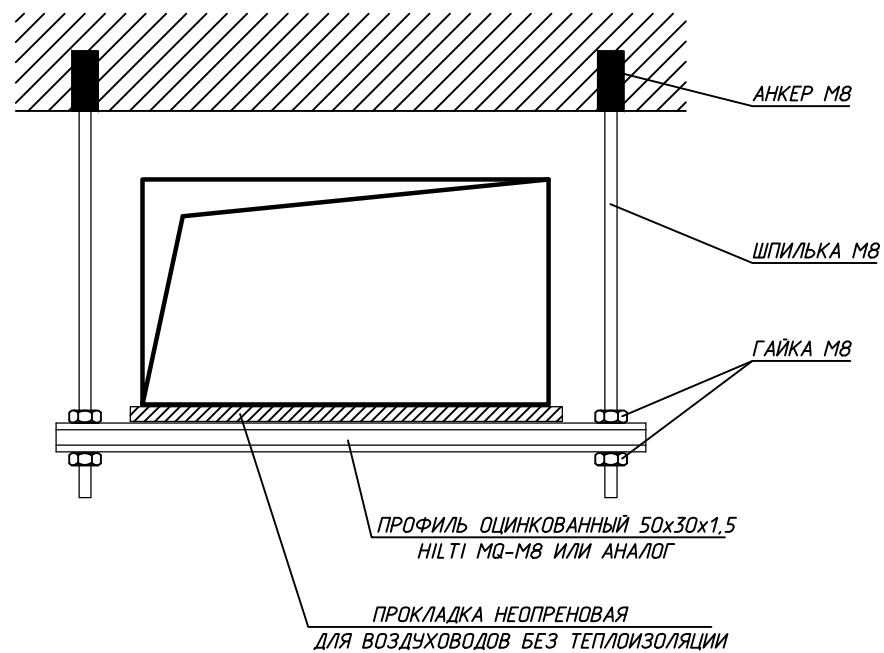
Взам. инв. №

Подп. и дата

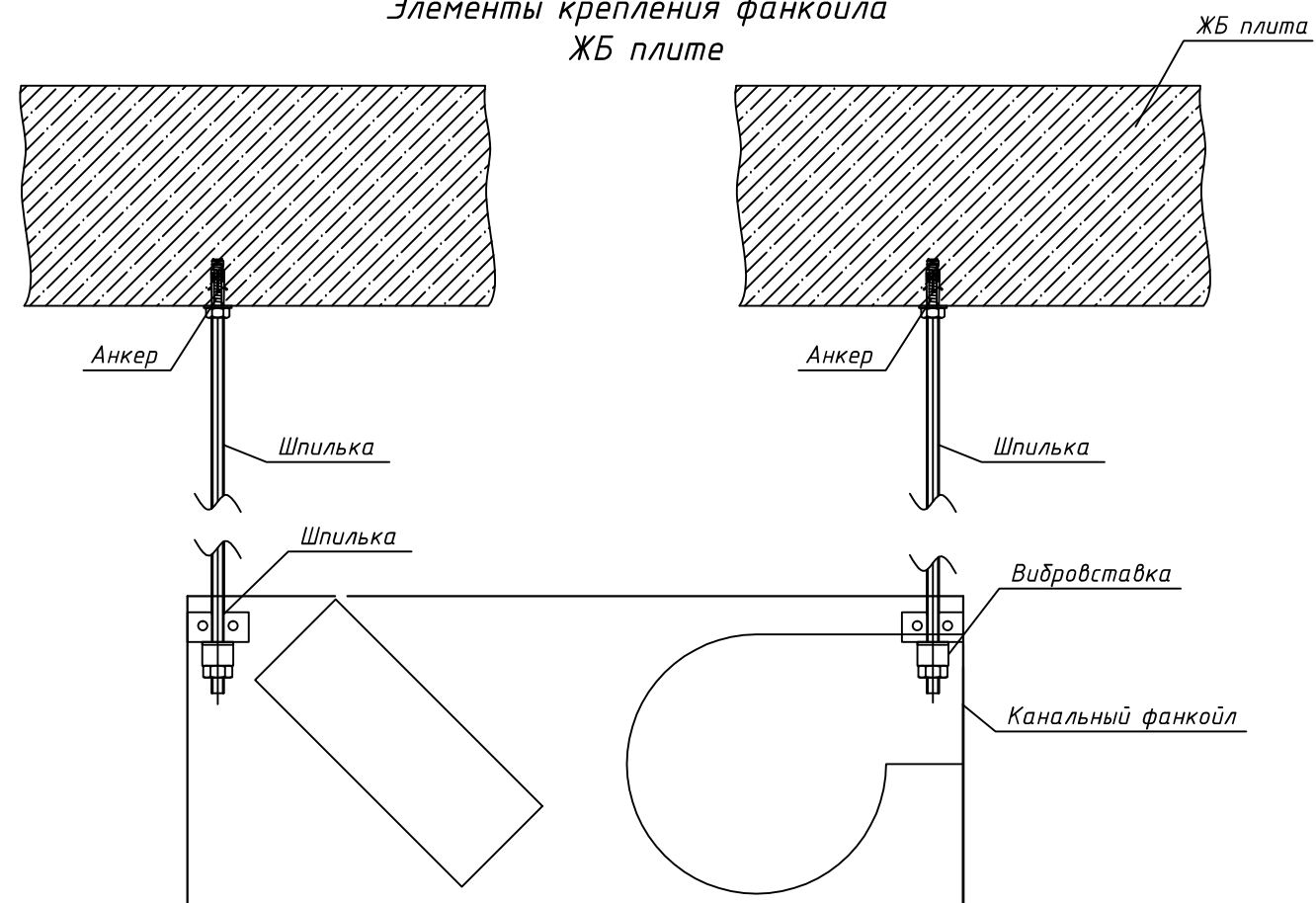
Инв. № подл.

Изм					Кол.уч					Лист					Ндок.					Подпись					Дата				
Шифр: 2014-032LX-0B																													
Адрес: РФ, г. Ярославль, ул. Свободы 46А, ТРЦ "АУРА", помещение 1012.																													
Объект: магазин одежды "LEXMER"															Стадия			Лист			Листов								
															Р			11											
Проект Тещенко 03.15															Схемы подключения фанкойлов										000 "ПроектСтройТорг"				
Н. Контр Иванов 03.15																													

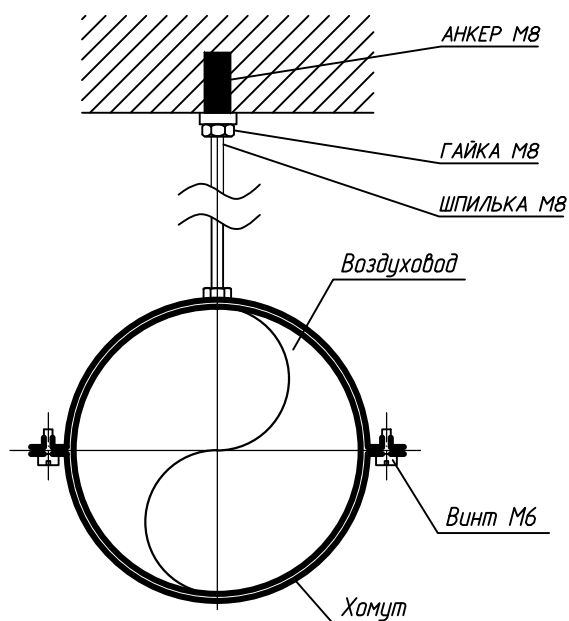
КРЕПЛЕНИЕ ГОРИЗОНТАЛЬНЫХ ПРЯМОУГОЛЬНЫХ ВОЗДУХОВОДОВ



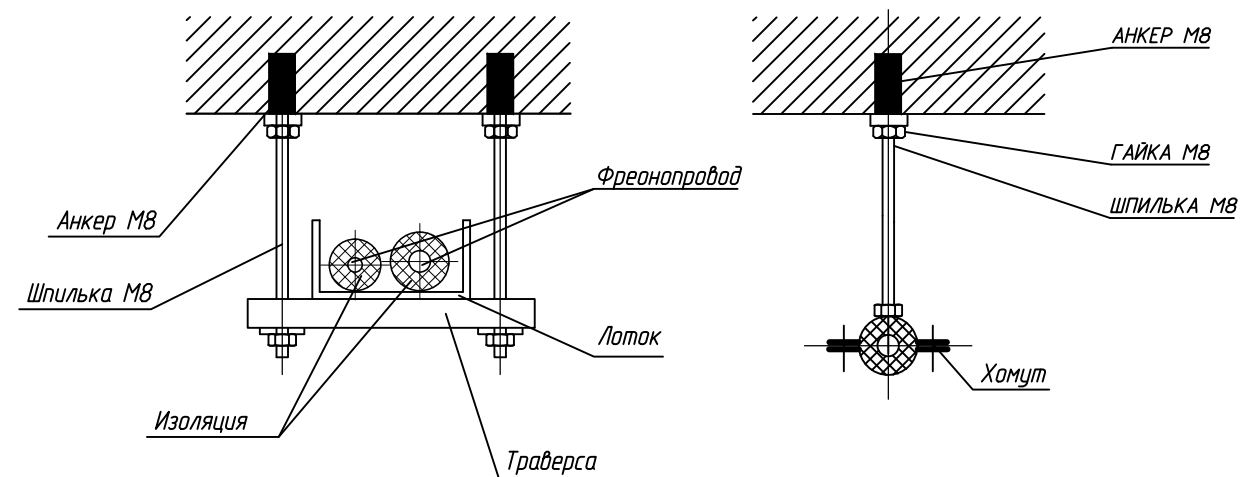
Элементы крепления фанкойла ЖБ плите



КРЕПЛЕНИЕ КРУГЛЫХ ВОЗДУХОВОДОВ



УЗЕЛ КРЕПЛЕНИЯ ТРУБОПРОВОДОВ



Согласовано

Взам. инв. №

Подп. и дата

Инв. № подл.

Шифр: 2014-032LX-0B

Адрес: РФ, г. Ярославль, ул. Свободы 46А,
ТРЦ "АУРА", помещение 1012.

Изм Кол.уч Лист №ок. Подпись Дата

Объект:
магазин одежды "LEXMER"

Стадия	Лист	Листов
Р	12	

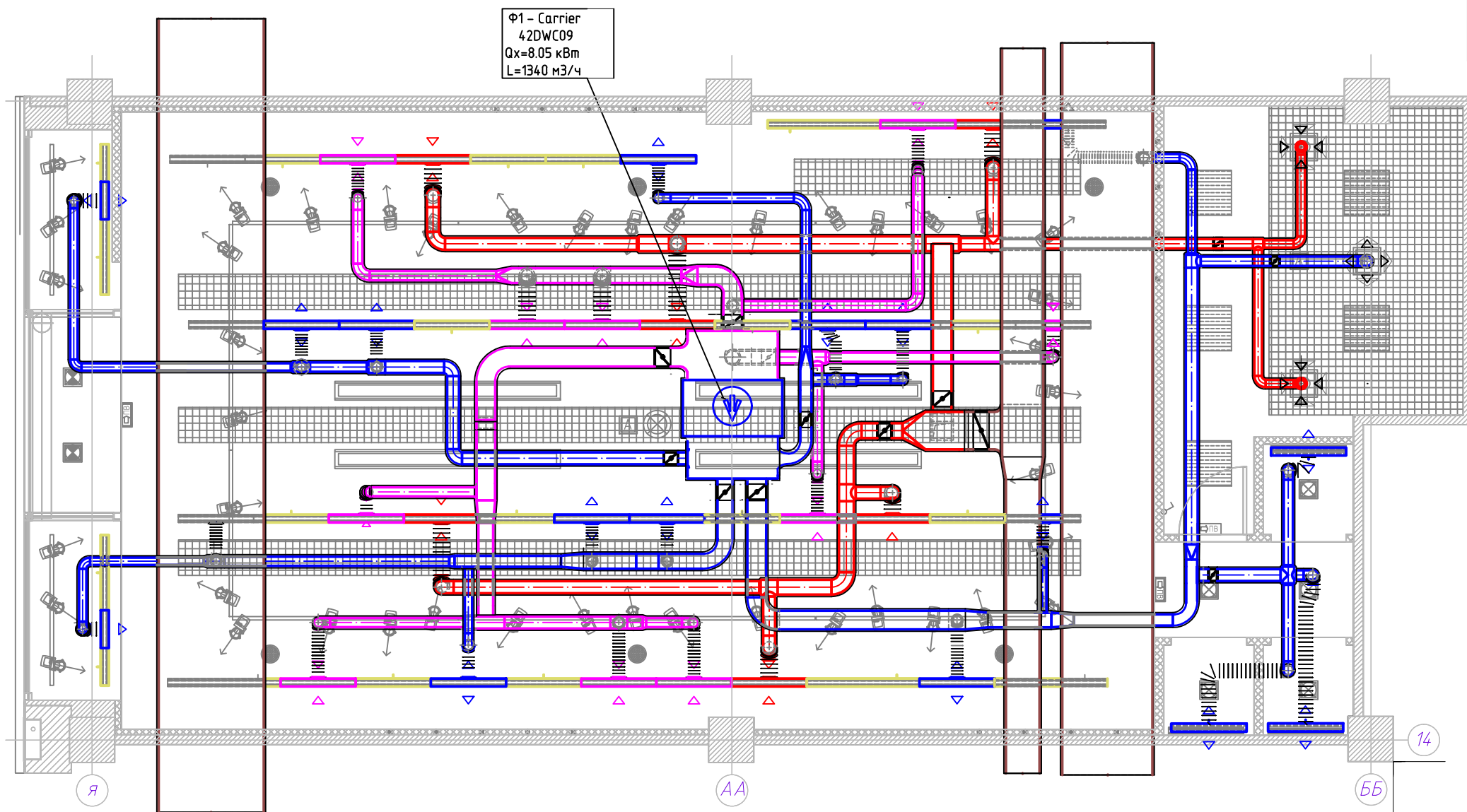
Проект Тещенко 03.15
Н. Контр Иванов 03.15

Узлы крепления

ООО "ПроектСтройТорг"

Экспликация помещений

№ п.п.	Наименование помещения	Площадь, м ²
1	Торговый зал	113.3
2	Зона примерочных кабин	8
3	Помещение предпродажной подготовки товара	18.6
4	Витринная зона	9.1
Общая площадь:		149



- вытяжная решетка системы вентиляции
- приточная решетка от фанкойла
- вытяжная решетка от фанкойла
- фальш-решетка

Примечания:

1. За ±0,000 принята отметка чистого пола
2. Длина гибких воздуховодов не превышает 800 мм
3. Допускается на гибком воздуховоде не более одного колена в 90°
4. Приточные и вытяжные воздуховоды заизолировать.

Шифр: 2014-032LX-0B				
Адрес: РФ, г. Ярославль, ул. Свободы 46А, ТРЦ "АУРА", помещение 1012.				
Изм	Кол.уч	Лист	Наок.	Подпись
Объект: магазин одежды "LEXMER"			Стадия	Лист
Сводный план			Р	13
Проект	Тещенко	03.15		
Н. Контр	Иванов	03.15		
ООО "ПроектСтройТорг"				

Поз.	Наименование и техническая характеристика	Тип, марка, обозначение документа, опросного листа.	Код оборудования, изделия, материала	Завод изготовитель	Единица измерения	Количество	Масса единицы, кг	Примечание
1	2	3	4	5	6	7	8	9

Вентиляция								
Воздухораспределители								
1.	Решетка вентиляционная с регулятором расхода без доковин	1 APC-500		Арктос	шт	2		
2.	Камера статического давления без регулятора расхода для решеток 1 APC	КСД 500		Арктос	шт	2		
3.	Решетка вентиляционная с регулятором расхода без доковин	1 APC-1000		Арктос	шт	15		
4.	Камера статического давления без регулятора расхода для решеток 1 APC	КСД 1000		Арктос	шт	15		
5.	Решетка вентиляционная без регулятора расхода без доковин	1 ABC-1000		Арктос	шт	16		
6.	Камера статического давления с регулятором расхода для решеток 1 ABC	КСР 1000		Арктос	шт	16		
7.	Фальш решетка	1ABC-500		Арктос	шт	2		
8.	Фальш решетка	1ABC-1000		Арктос	шт	16		
9.	Фальш решетка	1ABC-1500		Арктос	шт	4		
10.	Диффузор круглый	ДПУ-М 100		Арктос	шт	2		
11.	Диффузор круглый	ДПУ-М 125		Арктос	шт	1		
Воздуховоды и сетевые элементы								
12.	Воздуховод из оцинкованной стали	Ф100		Лиссант	мп	30		
13.	Воздуховод из оцинкованной стали	Ф125		Лиссант	мп	35		
14.	Воздуховод из оцинкованной стали	Ф160		Лиссант	мп	45		

						Шифр: 2014-032LX	ОВ		
						Адрес: Россия, г. Ярославль, ул. Свободы 46А, ТРЦ "АУРА", помещение 1012			
Изм.	Кол.уч.	Лист	№док	Подпись	Дата				
Рук. проекта		Калининский			03.15	Объект: магазин одежды "Lexmer"	Стадия	Лист	Листов
ГИП.		Гонтарь			03.15		Р	1	3
Проект		Мнацаканова			03.15	Спецификация материалов и оборудования	ООО "ПроектСтройТорг"		
Н.Контр.		Пав-			03.15				

1	2	3	4	5	6	7	8	9
15.	Воздуховод из оцинкованной стали	Ф200		Лиссант	мп	15		
16.	Воздуховод из оцинкованной стали	150x150		Лиссант	мп	1		
17.	Воздуховод из оцинкованной стали	150x200		Лиссант	мп	2		
18.	Воздуховод из оцинкованной стали	200x150		Лиссант	мп	4		
19.	Воздуховод из оцинкованной стали	200x200		Лиссант	мп	3		
20.	Воздуховод из оцинкованной стали	250x200		Лиссант	мп	6		
21.	Воздуховод гибкий шумоизолированный	SONODEC Ф100		DEC	мп	10		
22.	Воздуховод гибкий шумоизолированный	SONODEC Ф125		DEC	мп	25		
23.	Воздуховод гибкий шумоизолированный	SONODEC Ф160		DEC	мп	10		
24.	Дроссель-клапан с ручным управлением	ДК 125		Арктос	шт.	2		
25.	Дроссель-клапан с ручным управлением	ДК 160		Арктос	шт.	3		
26.	Дроссель-клапан с ручным управлением	ДК 200		Арктос	шт.	1		
27.	Дроссель-клапан с ручным управлением	ДК 250x200		Арктос	шт.	3		
28.	Дроссель-клапан с ручным управлением	ДК 200x200		Арктос	шт.	1		
29.	Дроссель-клапан с ручным управлением	ДК 150x200		Арктос	шт.	1		
30.	Теплоизоляция для воздуховодов толщина 25 мм (мин. Вата			Rockwool	м ²	77		
31.	Фасонные части				м ²	15		
32.	Крепеж и расходные материалы				компл	1		
Кондиционирование								
33.	Фанкойл канальный, 2-х трубный	42DWC16	Ф1	Carrier	шт	1		
34.	Проводной пульт			Carrier	шт	1		
Трубопроводы и арматура								
35.	Трубы стальные бесшовные	Ду32			мп	44		
36.	Теплоизоляция на трубу Ф32, толщина 13 мм.	J-35		Thermafex FRZ	мп	44		
37.	Быстроразъемные соединения	ДУ32			шт	2		
38.	Шаровой кран Ду15 (слив воды, выпуск воздуха)			Giacomini	шт	2		
39.	Воздухоотводчик автоматический Ду15			Giacomini	шт	1		
40.	Балансировочный вентиль ДУ32	STAD		Tour Andersson	шт	1		

				Спецификация материалов и оборудования			Стадия	Лист	Листов
							Р	2	

