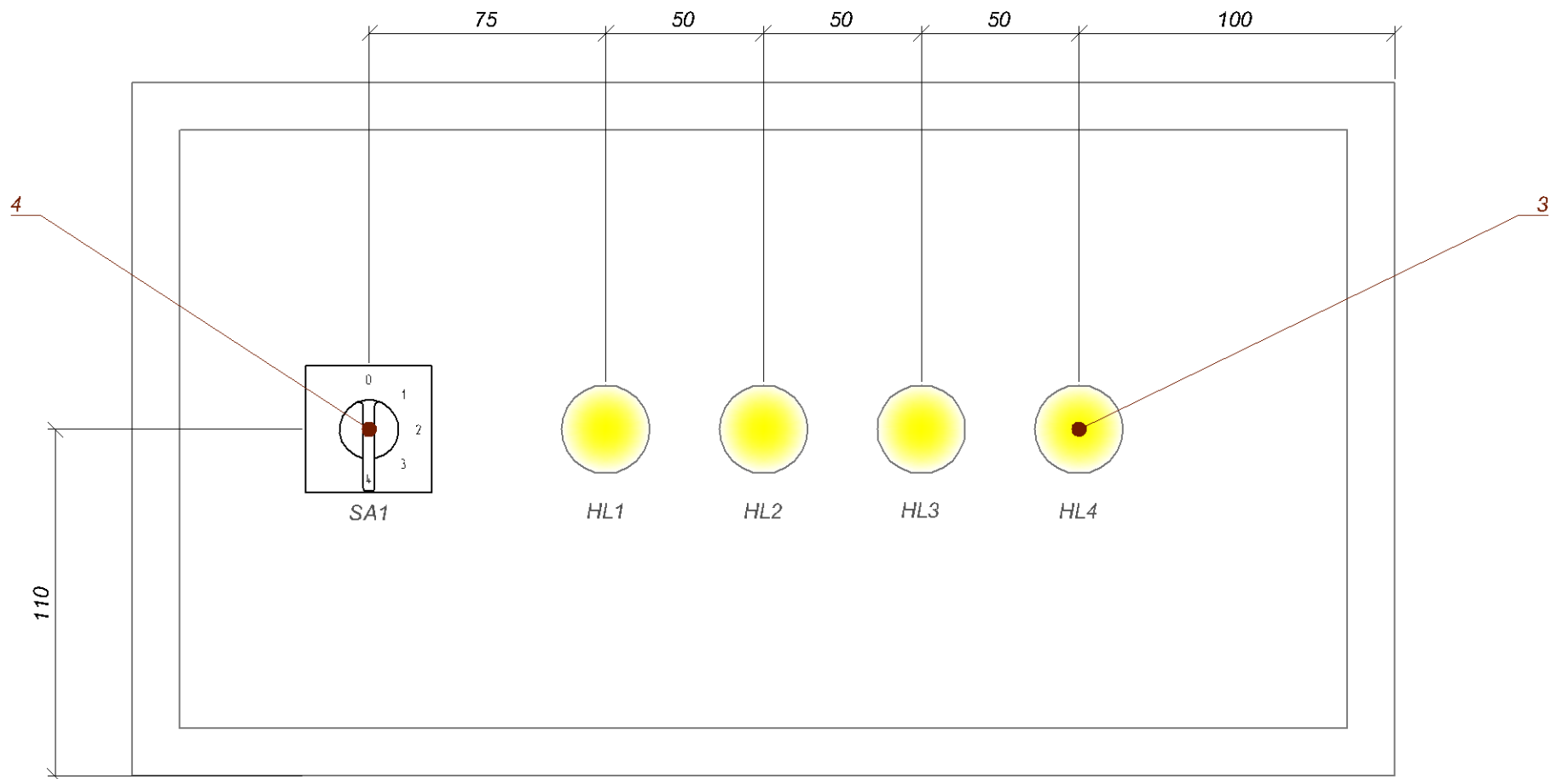
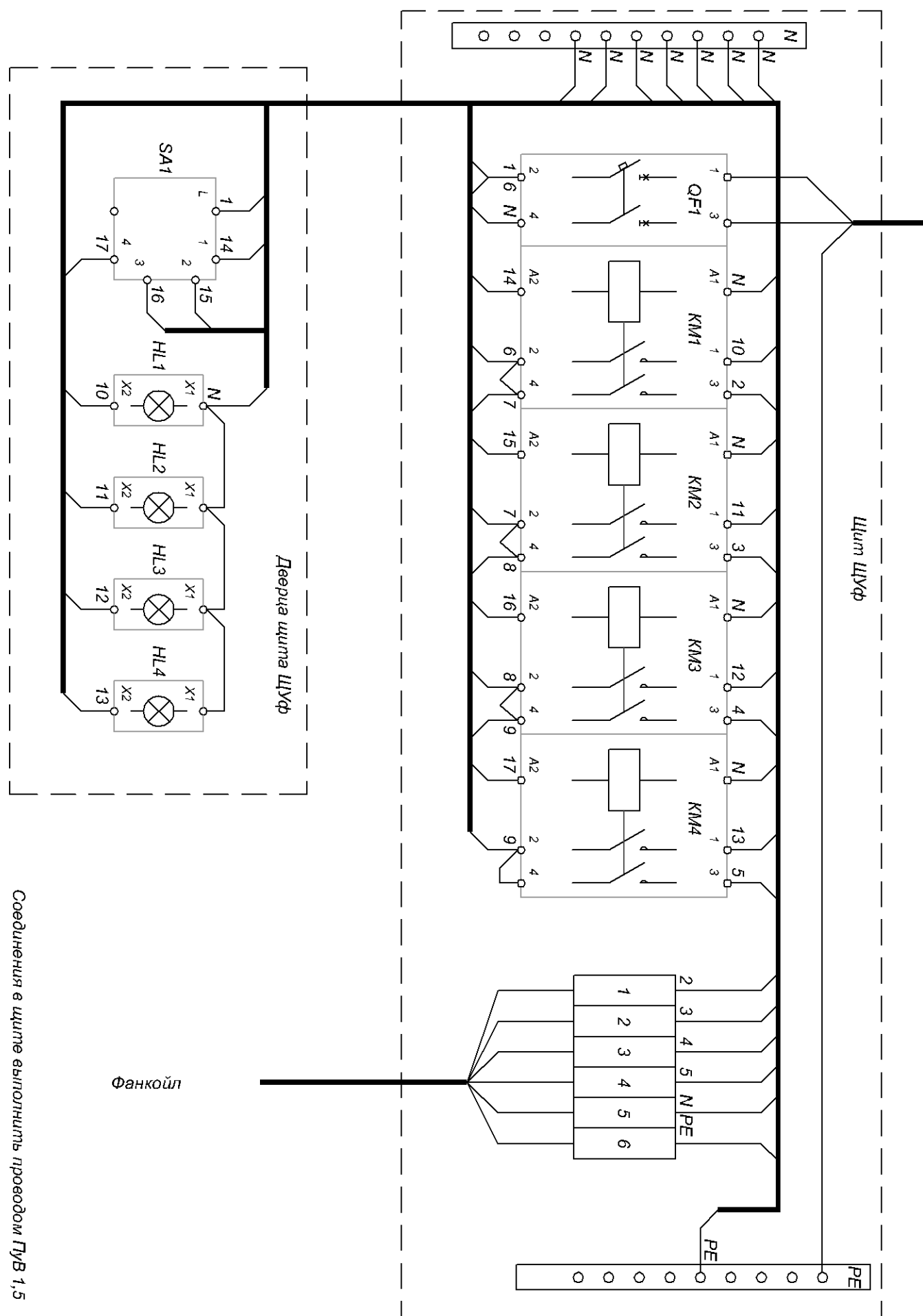


Вид спереди



Поз.	Обозначение	Наименование	Кол.	Масса, т	Прим.
1		Щит ЩРН-15 220x400x125	1		
2	QF1	Автоматический выключатель 2 полюсный 10А	1		
2	KM1 - KM4	Контактор модульный KM 20А	4		
2	N, PE	Шина нулевая с DIN изолятором	2		
2		Клеммные колодки	6		
3	HL1 - HL4	Светосигнальный индикатор, желтый	4		
4	SA1	Кулачковый переключатель	1		



Соединения в щите выполнять проводом ПВБ 1,5