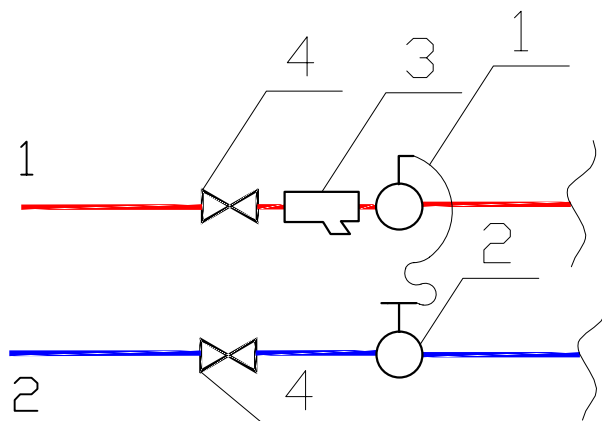




АЛЬБОМ ПРОЕКТНЫХ РЕШЕНИЙ РОСТЕРМ

Модуль ввода этажного узла учета тепловой энергии с комбинированной балансировкой



Коллектор				
Поз.	Наименование	Кол-во, шт.	Обозначение	Размер
1	Ручной балансировочный клапан	1	Heizen Smart/ Stream	Ду 15-50
2	Автоматический балансировочный клапан	1	Heizen AUTO	Ду 15-50
3	Фильтр косой сетчатый	1	POCTерм	Ду 15-50
4	Кран шаровой со сгоном Ду 15-50	2	POCTерм	Ду 15-50

- Максимальное допустимое давление – 20 бар
- Максимально допустимая температура- 120 °С
- Рабочий теплоноситель- вода, антифриз, пароводяная смесь
- Материал группы- хромированная DZR латунь
- Готовое модульное, опрессованное на заводе изделие
- Наличие гарантии и сертификатов на готовое изделие

Статический балансировочный клапан – Heizen Smart

DN15L/15S/15H kvs=0,63/1,62/2,48 м3 /ч
 DN20L/20S/20H kvs=1,43/2,81/5,71 м3 /ч
 DN25S/20H kvs=7,53/12,13 м3 /ч
 DN32H kvs=13,20 м3 /ч
 DN40H kvs=22,00 м3 /ч
 DN50H kvs=36,01 м3 /ч

Статический балансировочный клапан – Heizen Stream

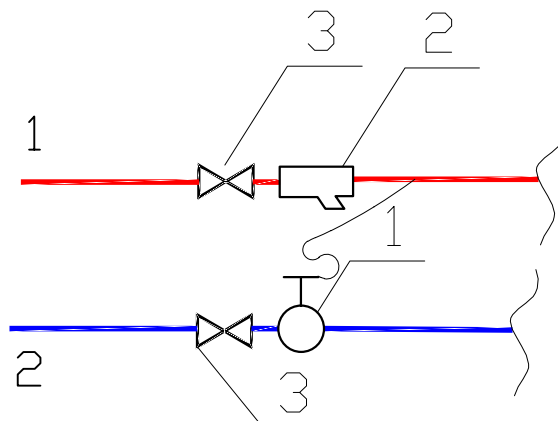
DN15 kvs=1,71 м3 /ч
 DN20 kvs=4,40 м3 /ч
 DN25 kvs=7,46 м3 /ч
 DN32 kvs=13,48 м3 /ч
 DN40 kvs=23,68 м3 /ч
 DN50 kvs=34,52 м3 /ч

Автоматический балансировочный клапан – Heizen AUTO

DN 15-50. Диапазон допустимых значений перепада давления: 5-25 кПа, 20-40 кПа, 35-75 кПа, 60-100 кПа

- Фильтр косой сетчатый – Латунный Y-образный
- Кран шаровой со сгоном
- Соединительные элементы

Модуль ввода этажного узла учета тепловой энергии с автоматической балансировкой

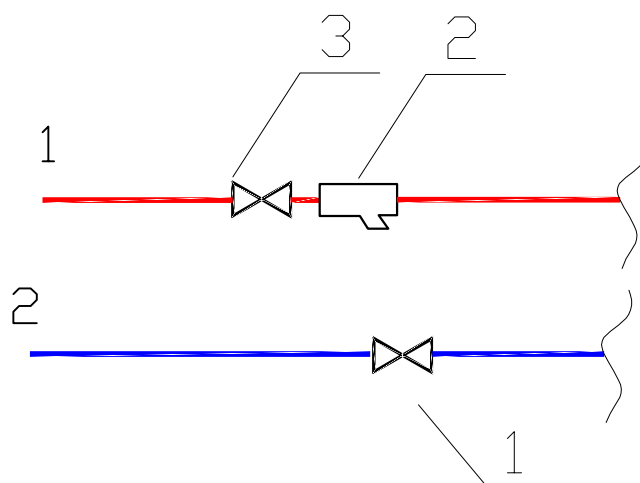


Коллектор				
Поз.	Наименование	Кол-во, шт.	Обозначение	Размер
1	Автоматический балансировочный клапан	1	Heizen AUTO	Ду 15-50
2	Фильтр косой сетчатый	1	РОСТерм	Ду 15-50
3	Кран шаровой со сгоном Ду 15-50	2	РОСТерм	Ду 15-50

- Максимальное допустимое давление – 20 бар
- Максимально допустимая температура - 120 °С
- Рабочий теплоноситель - вода, антифриз, пароводяная смесь
- Материал группы - хромированная DZR латунь
- Готовое модульное, опресованное на заводе изделие
- Наличие гарантии и сертификатов на готовое изделие

- **Автоматический балансировочный клапан – Heizen AUTO**
DN 15-50. Диапазон допустимых значений перепада давления: 5-25 кПа, 20-40 кПа, 35-75 кПа, 60-100 кПа
- Фильтр косой сетчатый – Латунный Y-образный
- Кран шаровой со сгоном
- Соединительные элементы

Модуль ввода этажного узла учета тепловой энергии с запорным клапаном HEIZEN LOCK/LOCK-S



Коллектор				
Поз.	Наименование	Кол-во, шт.	Обозначение	Размер
1	Запорный клапан с функцией дренажа/ с функцией подключения импульсной трубки	1	Heizen LOCK/LOCK-S	Ду 15-50
2	Фильтр косой сетчатый	1	РОСТерм	Ду 15-50
3	Кран шаровой со сгоном Ду 15-50	1	РОСТерм	Ду 15-50

- Максимальное допустимое давление – 20 бар
- Максимально допустимая температура- 120 °С
- Рабочий теплоноситель- вода, антифриз, пароводяная смесь
- Материал группы- хромированная DZR латунь
- Готовое модульное, опресованное на заводе изделие
- Наличие гарантии и сертификатов на готовое изделие

• Запорный клапан с функцией дренажа – Heizen LOCK

- DN15 kvs=1,80 м3 /ч
- DN20 kvs=4,65 м3 /ч
- DN25 kvs=7,40 м3 /ч
- DN32 kvs=15,5 м3 /ч
- DN40 kvs=25,7 м3 /ч
- DN50 kvs=44,0 м3 /ч

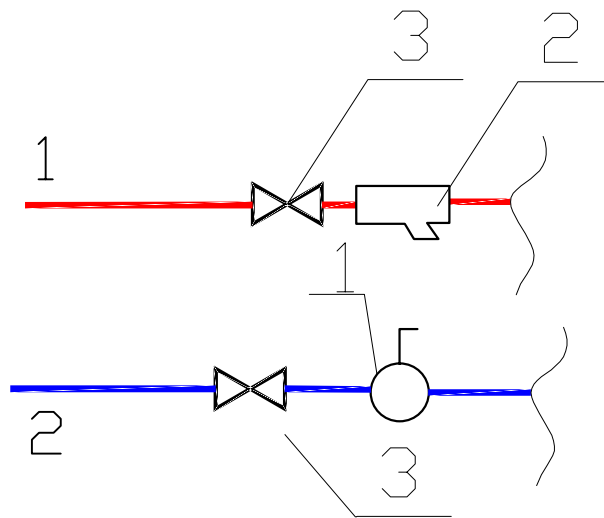
• Запорный клапан с функцией подключения импульсной трубки – Heizen LOCK-S

- DN15 kvs=20 м3 /ч
- DN20 kvs=45 м3 /ч
- DN25 kvs=60 м3 /ч
- DN32 kvs=100 м3 /ч
- DN40 kvs=170 м3 /ч
- DN50 kvs=265 м3 /ч

• Фильтр косой сетчатый – Латунный Y-образный

- Кран шаровой со сгоном
- Соединительные элементы

Модуль ввода этажного узла учета тепловой энергии с ручной балансировкой



Коллектор				
Поз.	Наименование	Кол-во, шт.	Обозначение	Размер
1	Ручной балансировочный клапан	1	Heizen Smart/ Stream	Ду 15-50
2	Фильтр косой сетчатый	2	РОСТерм	Ду 15-50
3	Кран шаровой со сгоном Ду 15-50	2	РОСТерм	Ду 15-50

- Максимальное допустимое давление – 20 бар
- Максимально допустимая температура- 120 °С
- Рабочий теплоноситель- вода, антифриз, пароводяная смесь
- Материал группы- хромированная DZR латунь
- Готовое модульное, опресованное на заводе изделие
- Наличие гарантии и сертификатов на готовое изделие

• Статический балансировочный клапан – Heizen Smart

- DN15L/15S/15H kvs=0,63/1,62/2,48 м3 /ч
- DN20L/20S/20H kvs=1,43/2,81/5,71 м3 /ч
- DN25S/20H kvs=7,53/12,13 м3 /ч
- DN32H kvs=13,20 м3 /ч
- DN40H kvs=22,00 м3 /ч
- DN50H kvs=36,01 м3 /ч

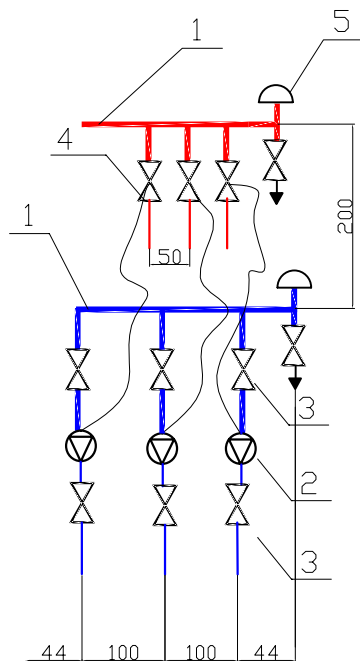
• Статический балансировочный клапан – Heizen Stream

- DN15 kvs=1,71 м3 /ч
- DN20 kvs=4,40 м3 /ч
- DN25 kvs=7,46 м3 /ч
- DN32 kvs=13,48 м3 /ч
- DN40 kvs=23,68 м3 /ч
- DN50 kvs=34,52 м3 /ч

• Фильтр косой сетчатый – Латунный Y-образный

- Кран шаровой со сгоном
- Соединительные элементы

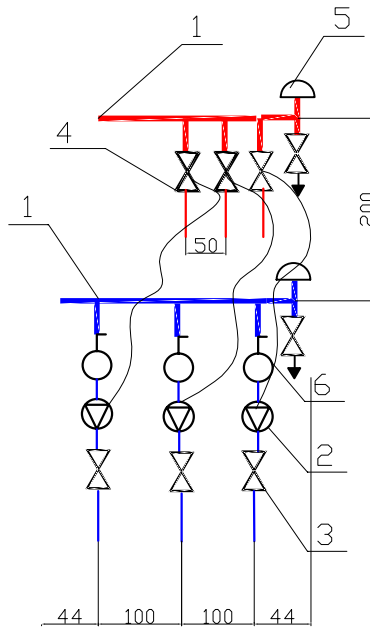
Модуль коллекторный этажного узла учета тепловой энергии



Коллектор				
Поз.	Наименование	Кол-во, шт.	Обозначение	Размер
1	Коллектор-распределитель на 2-12 отводов	2	Heizen 876	Ду 32-40 (1", 1 1/4")
2	Теплосчетчик с комплектом накидных гаек		Теплоучет 1,2	Ду 15-50
3	Кран шаровой		РОСТерм	Ду 15-50
4	Кран шаровой со штуцером		РОСТерм	Ду 15-50
5	Тройник с авт. воздухоотводчиком/ краном Маевского и дренажом	2	Heizen 408-421/408-420	1"

- Максимальное допустимое давление – 20 бар
- Максимально допустимая температура- 120 °С
- Рабочий теплоноситель- вода, антифриз, пароводяная смесь
- Материал группы- нержавеющая сталь, латунь
- Готовое модульное, опресованное на заводе изделие
- Наличие гарантии и сертификатов на готовое изделие
- Коллектор-распределитель Heizen 867 из нержавеющей стали на 2-12 отводов
- Теплосчетчик с комплектом накидных гаек
Номинальный расход 0,6 м³ /ч; 1,5 м³ /ч; 2,5 м³ /ч разборной и неразборной модификации
- Кран шаровой
- Кран шаровой со штуцером
- Тройник из нержавеющей стали для коллекторов с автоматическим или ручным воздухоотводчиком и дренажом Heizen 408-421/408-420

Модуль коллекторный этажного узла учета тепловой энергии с ручной балансировкой

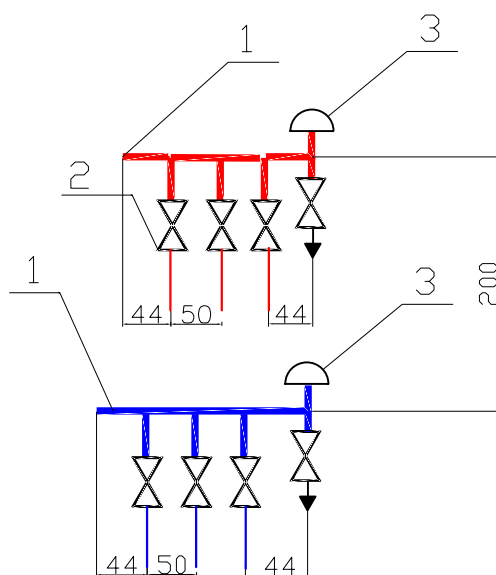


Коллектор				
Поз.	Наименование	Кол-во, шт.	Обозначение	Размер
1	Коллектор-распределитель на 2-12 отводов	2	Heizen 876	Ду 32-40 (1", 1 1/4")
2	Теплосчетчик с комплектом накидных гаек		Теплоучет 1,2	Ду 15-20
3	Кран шаровой		РОСТерм	Ду 15-25
4	Кран шаровой со штуцером		РОСТерм	Ду 15-25
5	Тройник с авт. воздухоотводчиком/ краном Маевского и дренажом	2	Heizen 408-421/408-420	1"
6	Ручной балансировочный клапан		Heizen Smart/ Stream	Ду 15-25

- Максимальное допустимое давление – 20 бар
- Максимально допустимая температура- 120 °С
- Рабочий теплоноситель- вода, антифриз, пароводяная смесь
- Материал группы- нержавеющая сталь, хромированная DZR латунь
- Готовое модульное, опресованное на заводе изделие
- Наличие гарантии и сертификатов на готовое изделие
- Коллектор-распределитель Heizen 867 из нержавеющей стали на 2-12 отводов
- Теплосчетчик с комплектом накидных гаек
Номинальный расход 0,6 м³ /ч; 1,5 м³ /ч; 2,5 м³ /ч
Разборной и неразборной модификации
- Кран шаровой
- Кран шаровой со штуцером
- Тройник из нержавеющей стали для коллекторов

- с автоматическим или ручным воздухоотводчиком и дренажом Heizen 408-421/408-420
- Статический балансировочный клапан – Heizen Smart
DN15L/15S/15H kvs=0,63/1,62/2,48 м³ /ч
DN20L/20S/20H kvs=1,43/2,81/5,71 м³ /ч
DN25S/20H kvs=7,53/12,13 м³ /ч
DN32H kvs=13,20 м³ /ч
DN40H kvs=22,00 м³ /ч
DN50H kvs=36,01 м³ /ч
- Статический балансировочный клапан – Heizen Stream
DN15 kvs=1,71 м³ /ч
DN20 kvs=4,40 м³ /ч
DN25 kvs=7,46 м³ /ч
DN32 kvs=13,48 м³ /ч
DN40 kvs=23,68 м³ /ч
DN50 kvs=34,52 м³ /ч

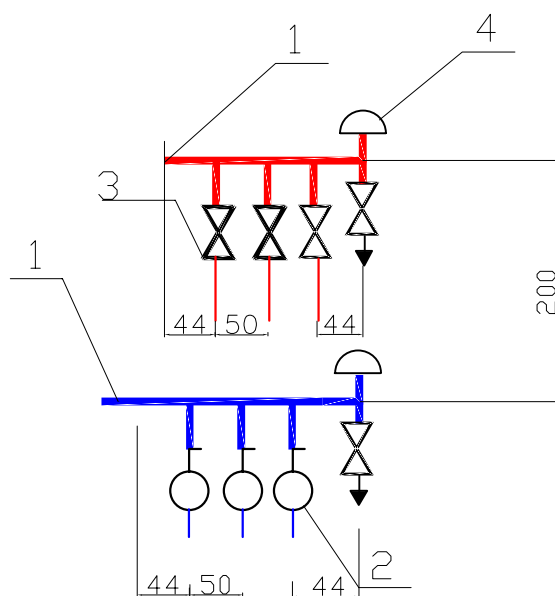
Модуль коллекторный поэтажный



Коллектор				
Поз.	Наименование	Кол-во, шт.	Обозначение	Размер
1	Коллектор-распределитель на 2-12 отводов	2	Heizen 876	Ду 32-40 (1", 1 1/4")
2	Кран шаровой		РОСТерм	Ду 15-50
3	Тройник с авт. воздухоотводчиком/ краном Маевского и дренажом	2	Heizen 408-421/408-420	1"

- Максимальное допустимое давление – 20 бар
- Максимально допустимая температура- 120 °С
- Рабочий теплоноситель- вода, антифриз, пароводяная смесь
- Материал группы- нержавеющая сталь
- Готовое модульное, опрессованное на заводе изделие
- Наличие гарантии и сертификатов на готовое изделие
- Коллектор-распределитель Heizen 867 из нержавеющей стали на 2-12 отводов
- Кран шаровой
- Тройник из нержавеющей стали для коллекторов с автоматическим или ручным воздухоотводчиком и дренажом Heizen 408-421/408-420


Модуль коллекторный поэтажный с ручной балансировкой



Коллектор				
Поз.	Наименование	Кол-во, шт.	Обозначение	Размер
1	Коллектор-распределитель на 2-6 отводов	2	Heizen 876	Ду 32-40 (1", 1 1/4")
2	Ручной балансировочный клапан		Heizen Smart/Stream	Ду 15-25
3	Кран шаровой		РОСТерм	Ду 15-50
4	Тройник с авт. воздухоотводчиком/ краном Маевского и дренажом	2	Heizen 408-421/408-420	1"

- Максимальное допустимое давление – 20 бар
- Максимально допустимая температура- 120 °С
- Рабочий теплоноситель- вода, антифриз, пароводяная смесь
- Материал группы- нержавеющая сталь, хромированная DZR латунь
- Готовое модульное, опресованное на заводе изделие
- Наличие гарантии и сертификатов на готовое изделие
- Коллектор-распределитель Heizen 867 из нержавеющей стали на 2-12 отводов
- Кран шаровой
- Тройник из нержавеющей стали для коллекторов с автоматическим или ручным воздухоотводчиком и дренажом Heizen 408-421/408-420

- Статический балансировочный клапан – Heizen Smart
 DN15L/15S/15H kvs=0,63/1,62/2,48 м³/ч
 DN20L/20S/20H kvs=1,43/2,81/5,71 м³/ч
 DN25S/20H kvs=7,53/12,13 м³/ч
 DN32H kvs=13,20 м³/ч
 DN40H kvs=22,00 м³/ч
 DN50H kvs=36,01 м³/ч
- Статический балансировочный клапан – Heizen Stream
 DN15 kvs=1,71 м³/ч
 DN20 kvs=4,40 м³/ч
 DN25 kvs=7,46 м³/ч
 DN32 kvs=13,48 м³/ч
 DN40 kvs=23,68 м³/ч
 DN50 kvs=34,52 м³/ч



**Наши контакты:
Санкт-Петербург,
Волхонское шоссе 112
(812) 425 39 30**

**Москва
Б. Староданиловский пер., д.5.
(499) 653 78 18**

WWW.ROSTHERM.RU