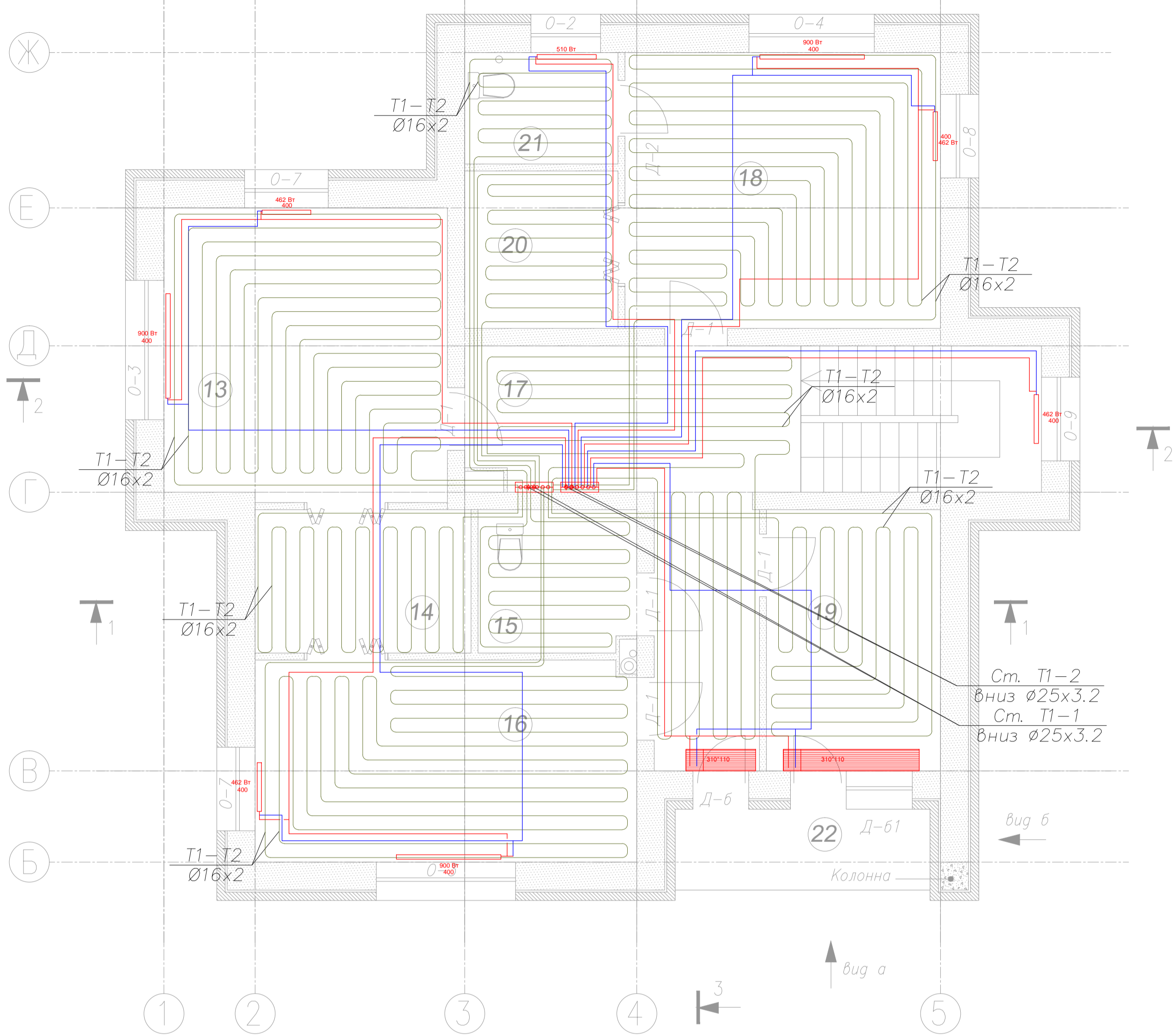
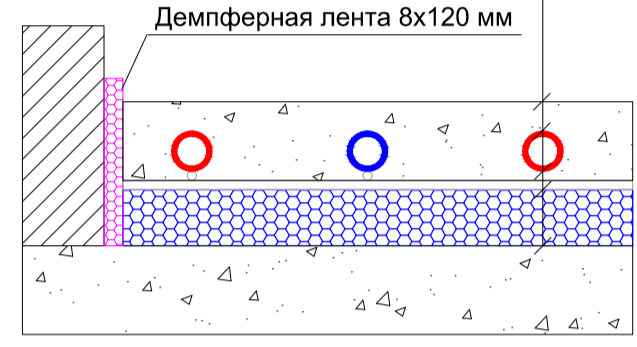


План 2 этажа



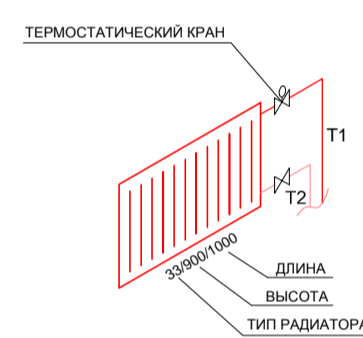
- 13. Спальня 1 16,7м²
- 14. Гардероб 5,9м²
- 15. С/у 4,3м²
- 16. Спальня 2 15,8м²
- 17. Холл 15,5м²
- 18. Спальня 3 17,2м²
- 19. Спальня 4 9,0м²
- 20. Гардероб 4,6м²
- 21. С/у 3,5м²
- 22. Балкон 4,2м²

Бетонная стяжка h=70 мм, В-22.5 (М-300)
 Труба PE-RT >MIDI< 17 x 2.0 мм
 Арматурная сетка 200 x 200 x 4 мм
 Полиэтиленовая пленка 0.2 мм
 Плита пенополистирольная Tasker EPS200 36 мм

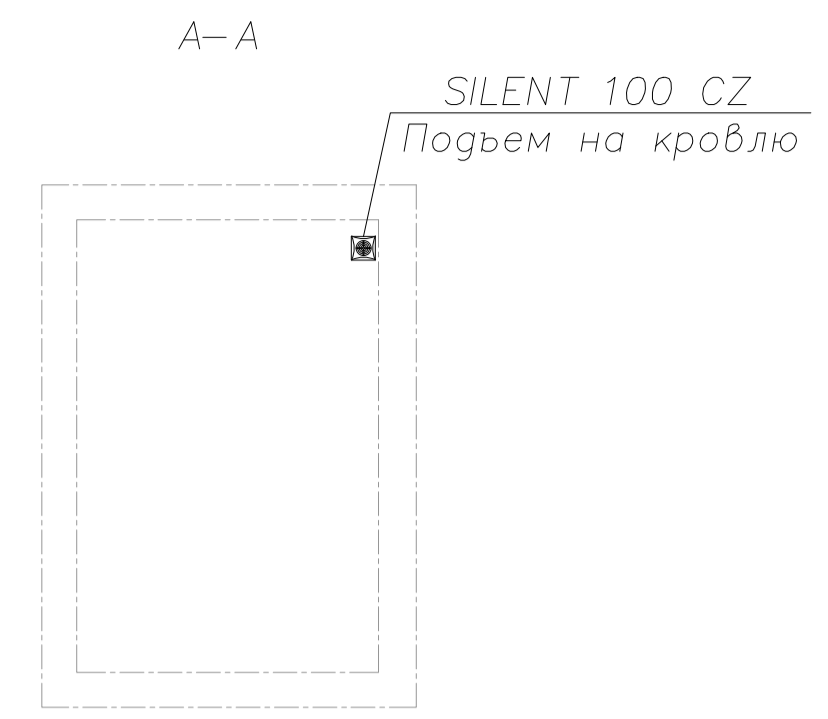


Ст. Т1-2
 Ø низ Ø25x3.2
 Ст. Т1-1
 Ø низ Ø25x3.2

ДЕТАЛЬ РАДИАТОРА



Вентиляция. План 2-го этажа



ТИПОВАЯ ДЕТАЛЬ
 ОБЪЯЗКИ НАПОЛЬНОГО КОНВЕКТОРА

ШАРОВОЙ КРАН УМЕНЬШЕННЫЙ

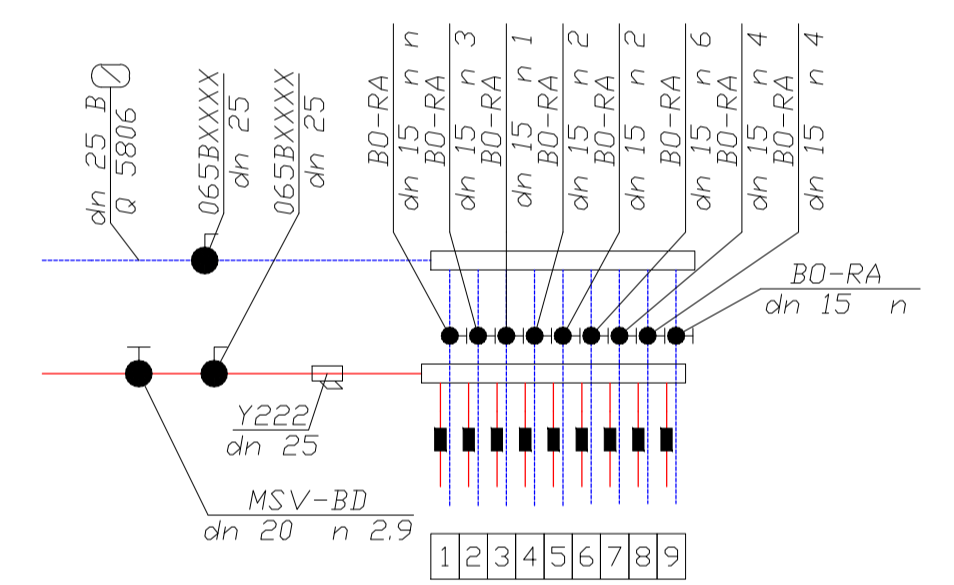
ТЕРМОСТАТИЧЕСКИЙ РЕГУЛИРУЮЩИЙ КЛАПАН

МАРКА [ГТН-310-200,3000]

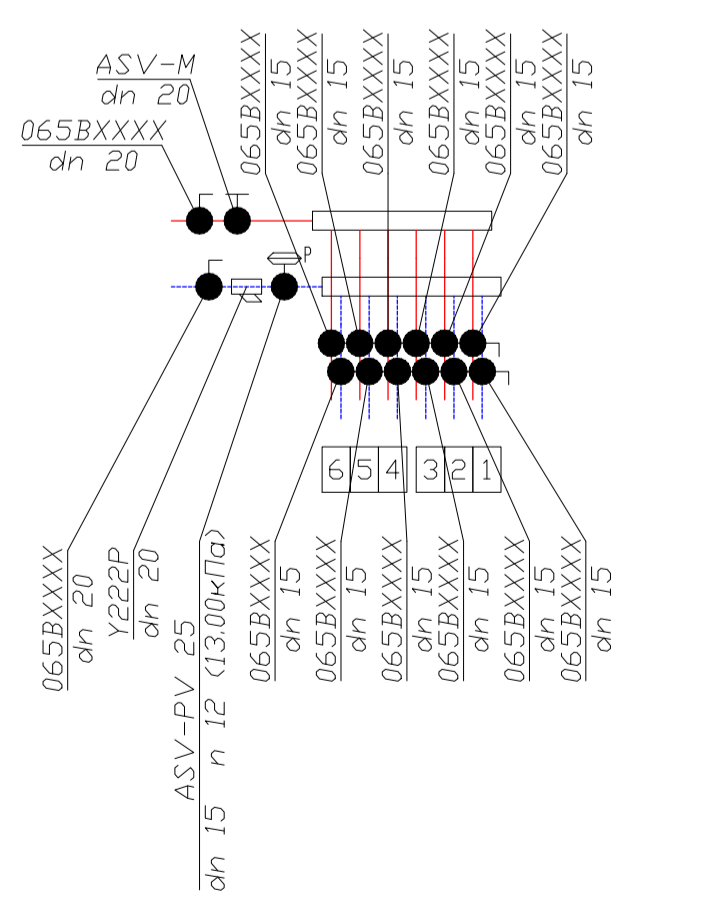
ШИРИНА
 ГЛУБИНА
 ДЛИНА

T1-Ø20
 T2-Ø20

Теплый пол 2 этаж



Система отопления 2 этаж

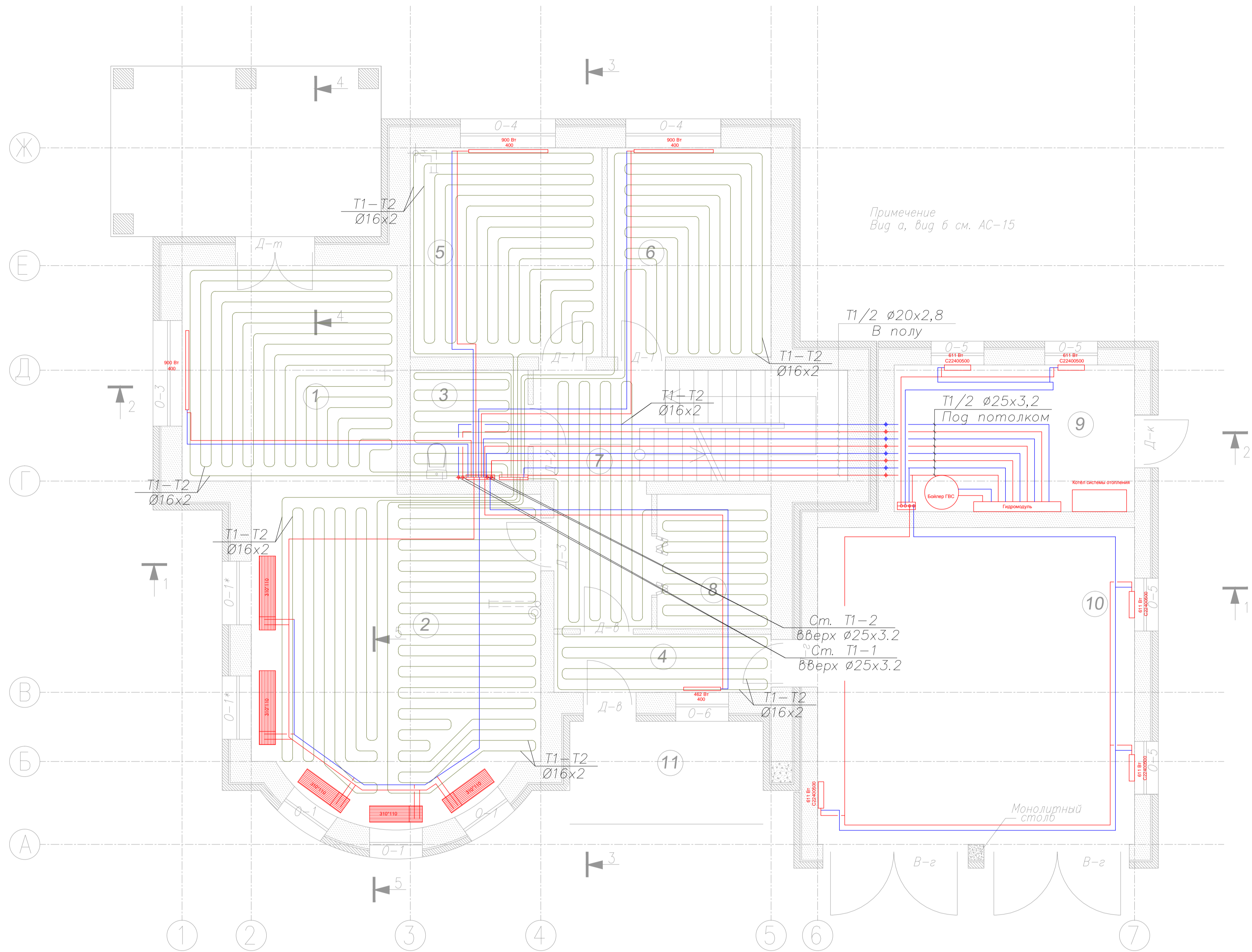


20	18	лестн.	16	13	19	4	5	6	1	2	10	9
510Вт	1362Вт	462Вт	1362Вт	1362Вт	1036Вт	462Вт	900Вт	900Вт	900Вт	1896Вт	1833Вт	1222Вт

Перв. примен.
 Стр. №
 Лист №
 Лист №
 Лист №
 Лист №

ОВК-1				
Адрес: Ленинградская область область, П. Новые Дубки Цветочная 10				
Изм.	Колуч.	Лист	№ док	Подпись
Разработал				
Проверил				
Отопление, вентиляция, теплоснабжение				Страна
Отопление и вентиляция. План 2-го этажа. Схема теплоснабжения.				Лист
				Листов
				Р 3 3

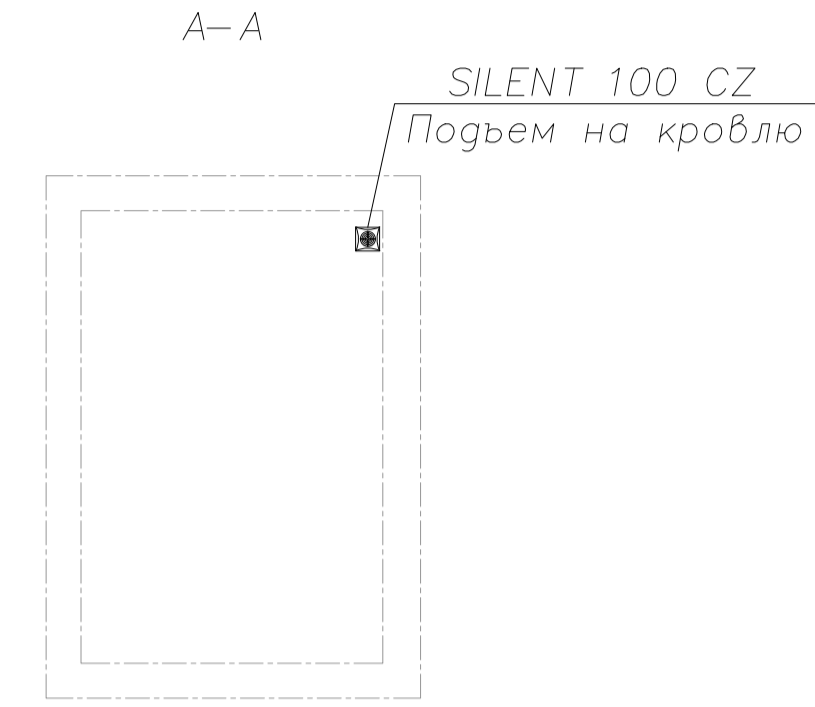
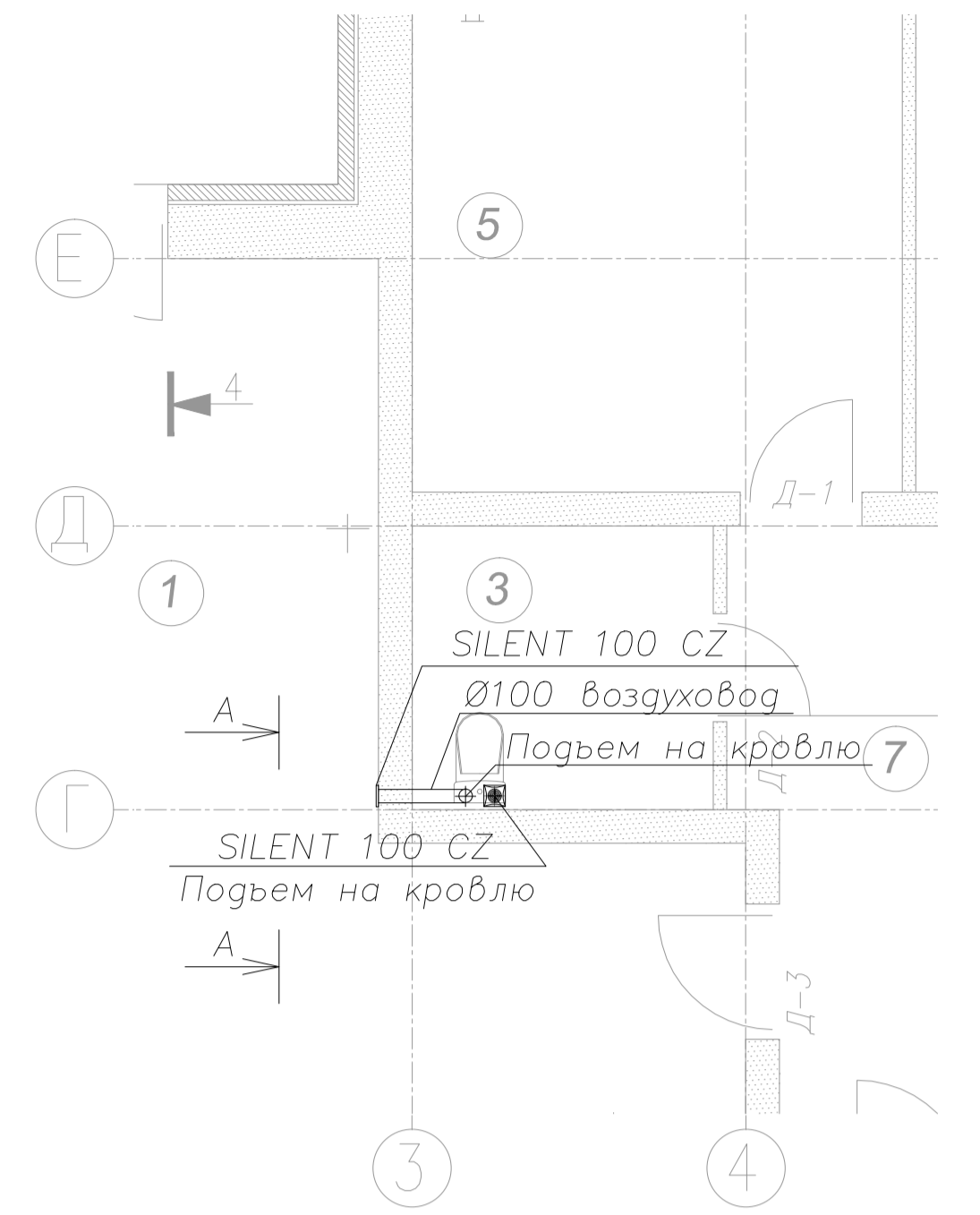
План 1 этажа



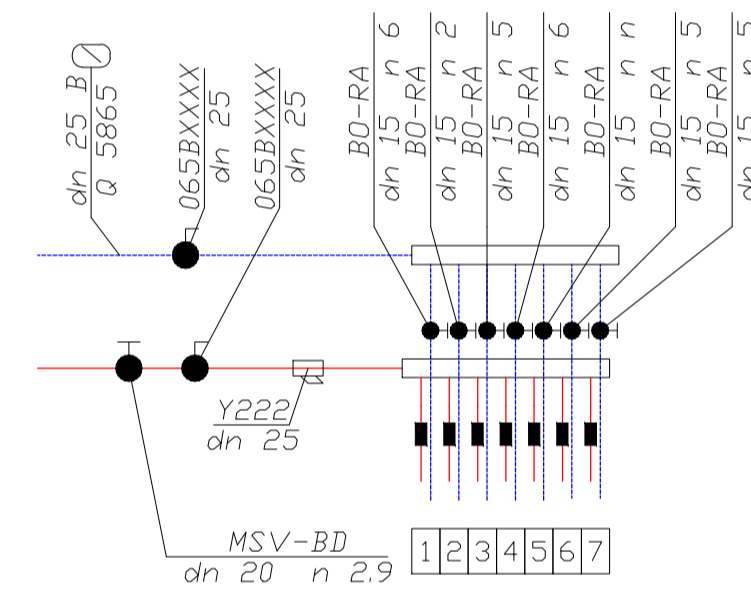
Примечание
Вид а, вид б см. АС-15

1. Кухня 16,0м2
2. Гостиная 31,8м2
3. Сп 4,8м2
4. Коридор 4,3м2
5. Кабинет 13,8м2
6. Гостиная 11,8м2
7. Холл 10,0м2
8. Гардероб 5,2м2
9. Котельная 12,6м2
10. Гараж 36,0м2
11. Терраса входа 4,2м2
12. Терраса 16,5м2

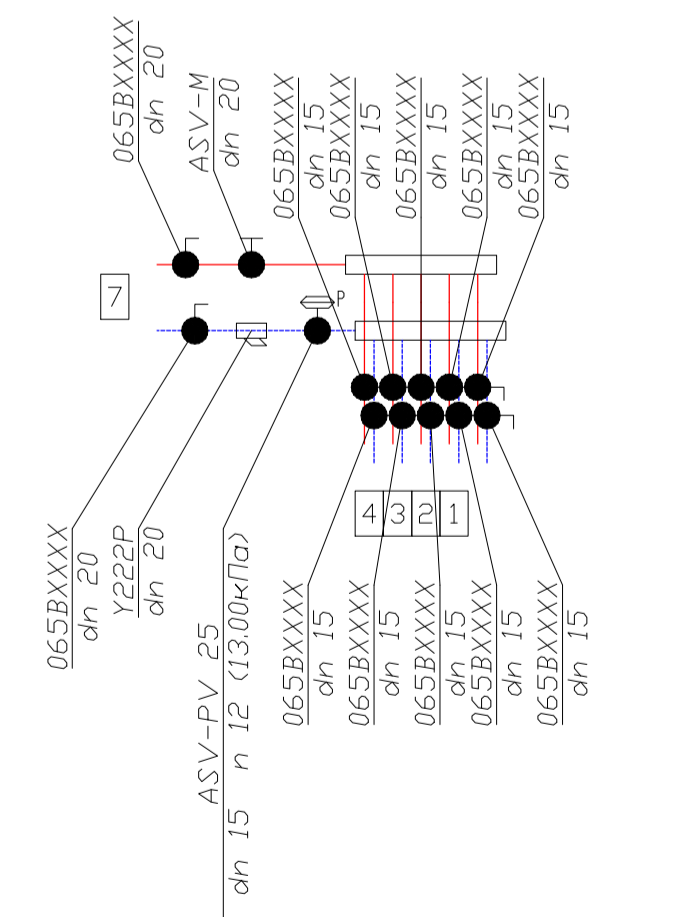
Вентиляция. План 1-го этажа



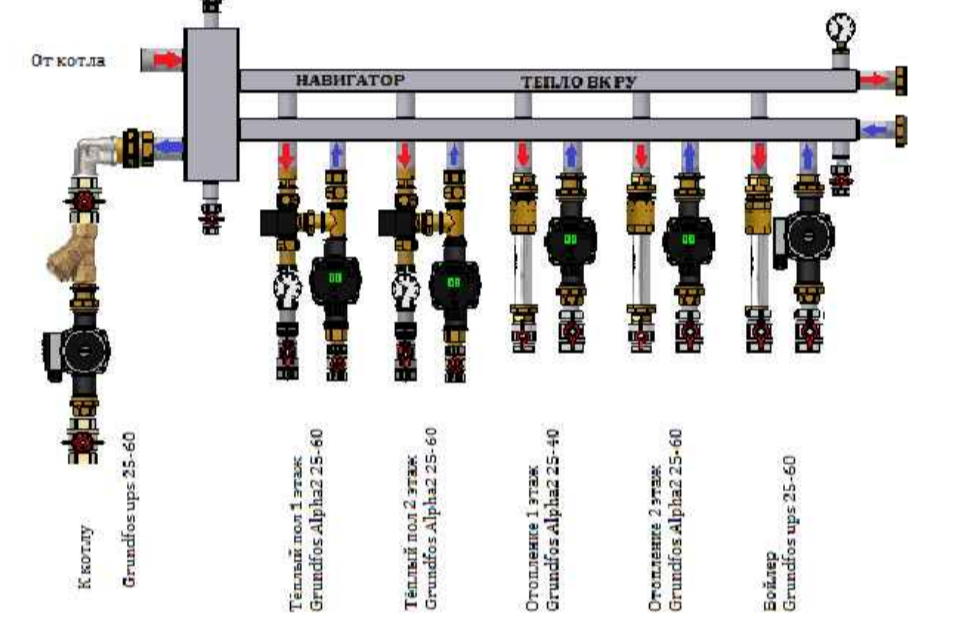
Теплый пол 1 этаж



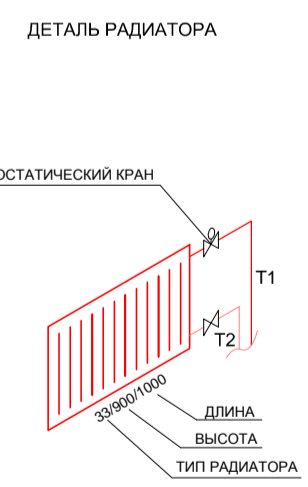
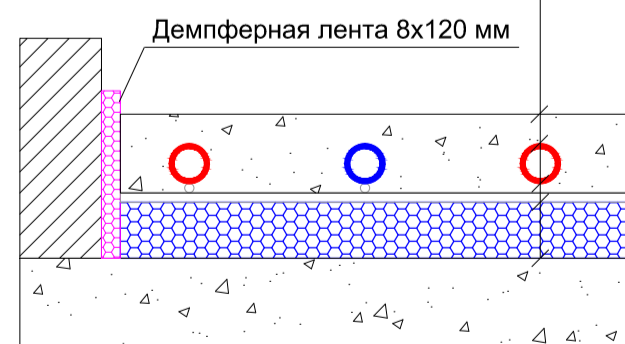
Система отопления 1 этаж



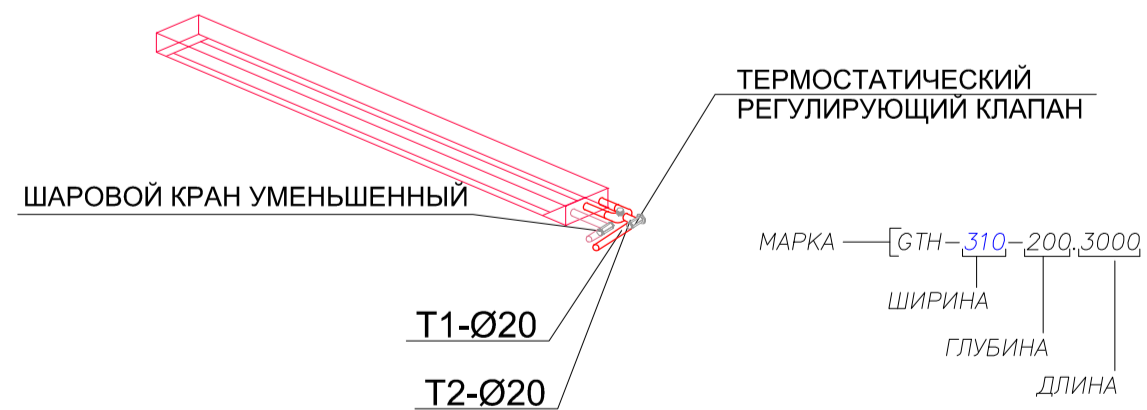
Деталь подключения гидромодуля



- Бетонная стяжка h=70 мм, В-22,5 (М-300)
- Труба PE-RT >MIDI< 17 x 2,0 мм
- Арматурная сетка 200 x 200 x 4 мм
- Полиэтиленовая пленка 0,2 мм
- Плита пенополистирольная Tasker EPS200 36 мм



ТИПОВАЯ ДЕТАЛЬ
ОБВЯЗКИ НАПОЛЬНОГО КОНВЕКТОРА



Перв. примен.

Справ. М.

Логн. и дата

Взам. инв. №

Инв. № подл.

					ОВК-1			
					Адрес: Ленинградская область область, П. Новые Дубки Цветочная 10			
Изм.	Колуч.	Лист	№ док	Подпись	Дата	Станд	Лист	Листов
Разработал						Р	2	4
Проверил						Отопление и вентиляция. План 1-го этажа		