

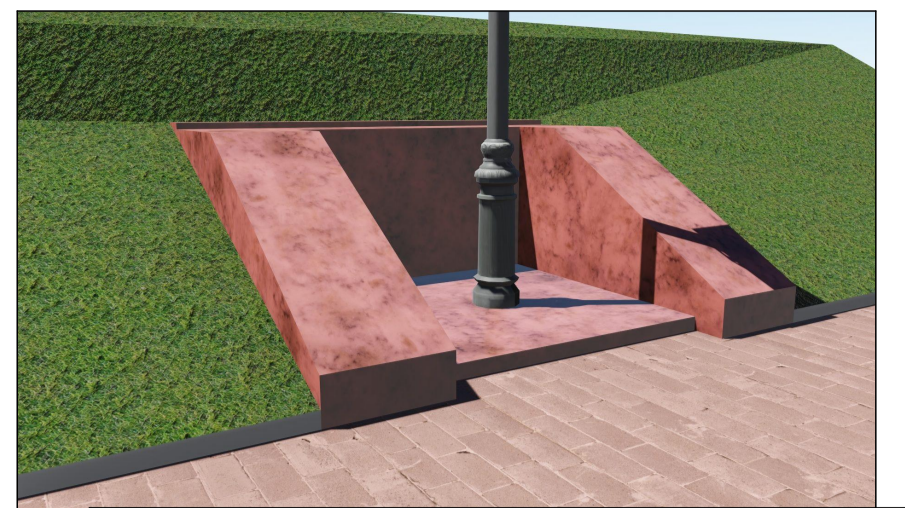
Ниша 1



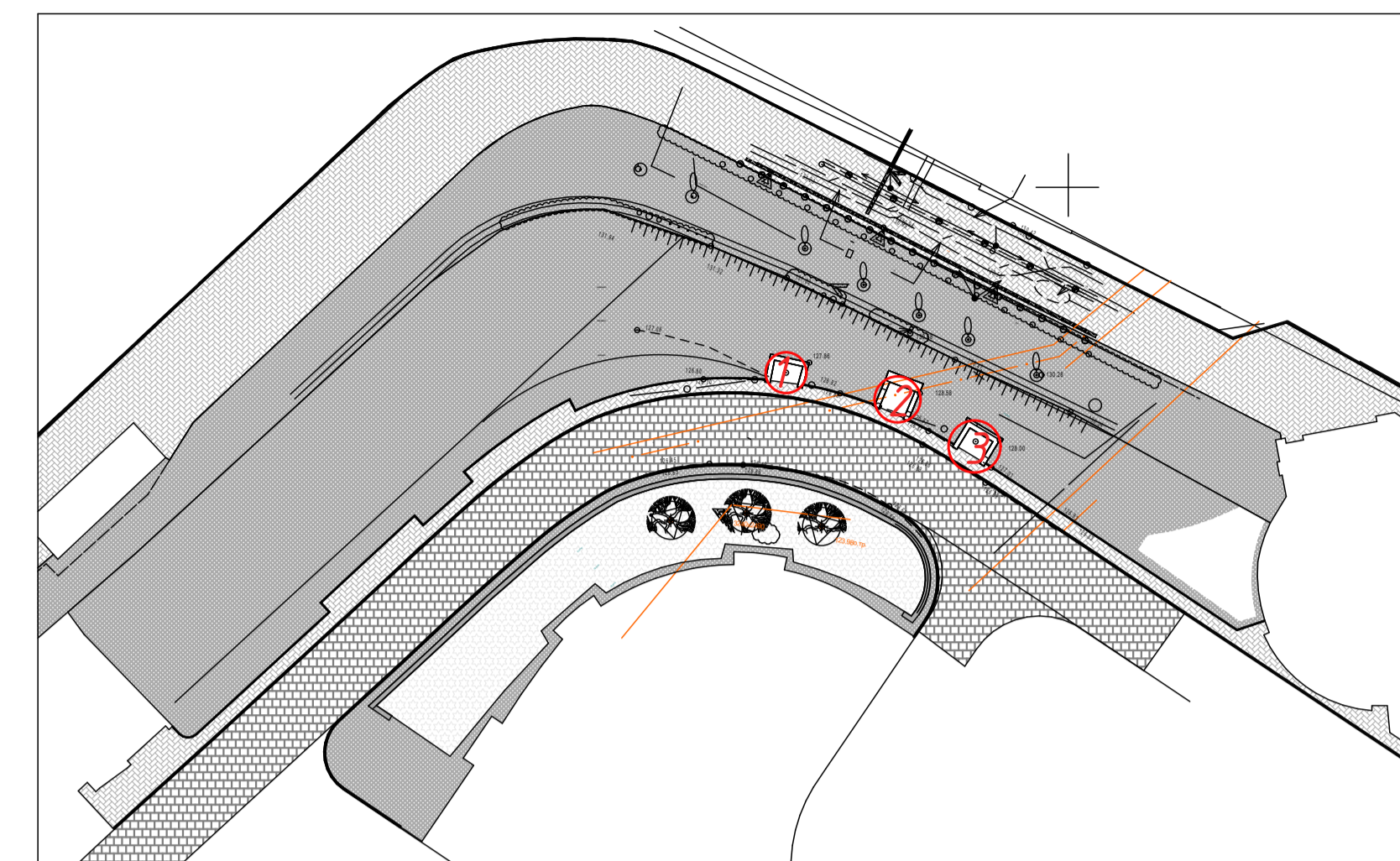
Ниша 2



Ниша 3

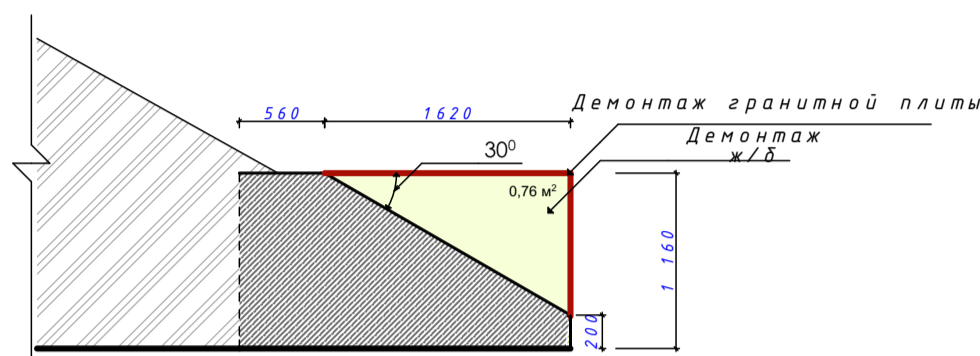


Генплан
м 1:500

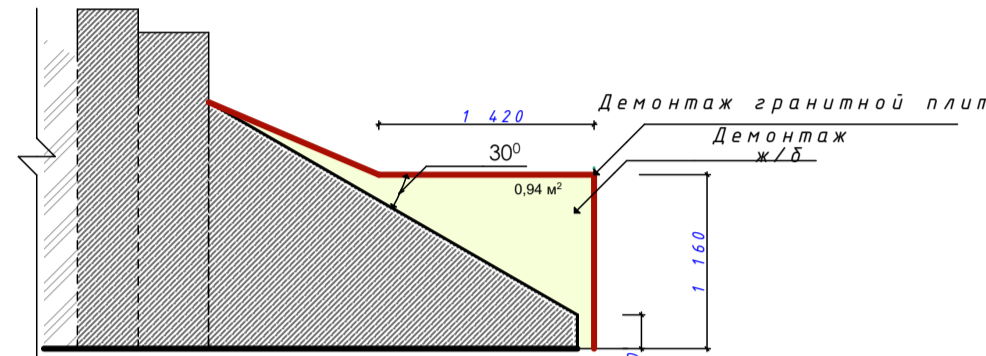


Демонтаж

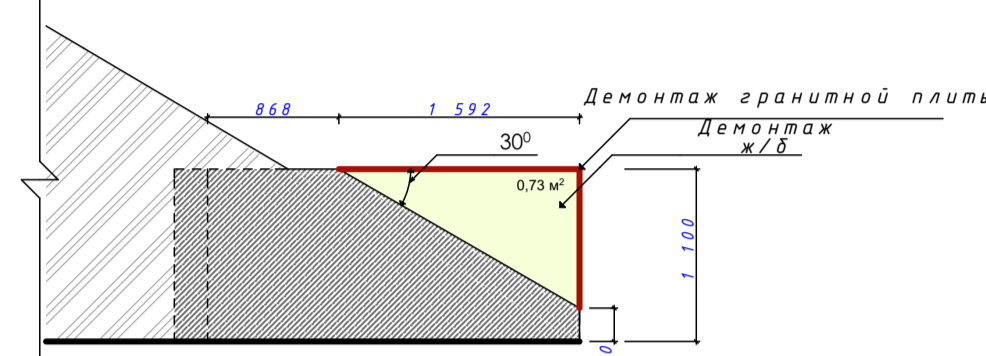
Разрез В-В1
м1:50



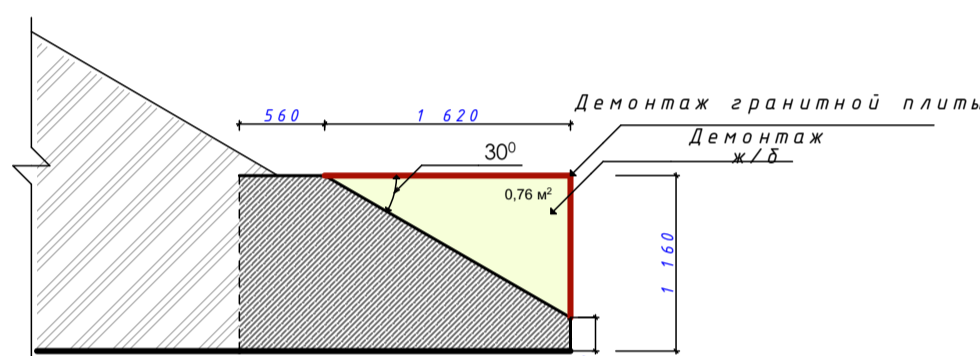
Разрез В-В1
м1:50



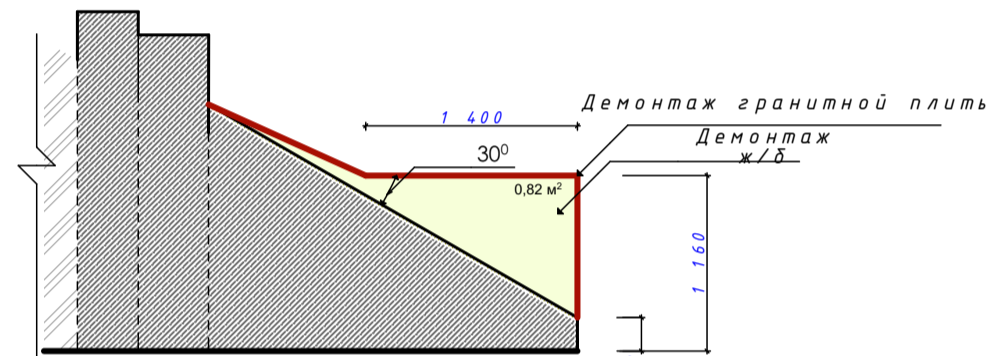
Разрез В-В1
м1:50



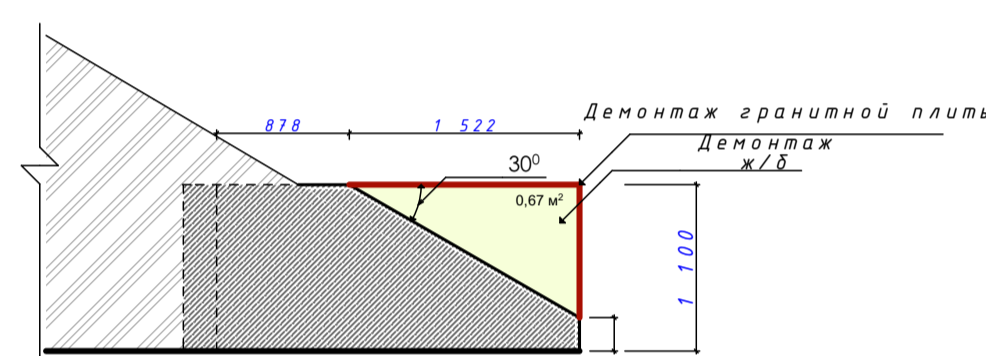
Разрез А-А1
м1:50



Разрез А-А1
м1:50

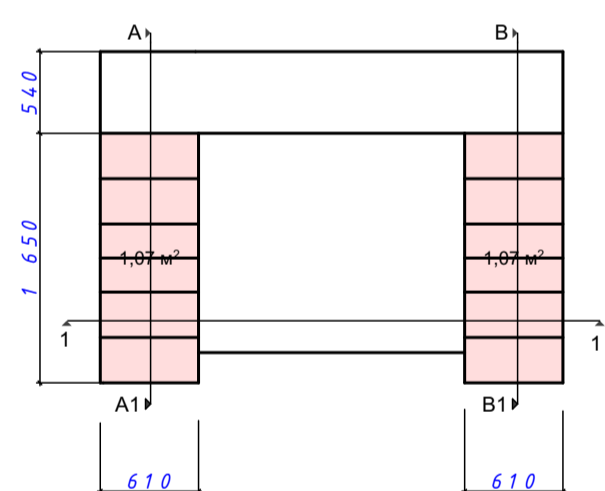


Разрез А-А1
м1:50

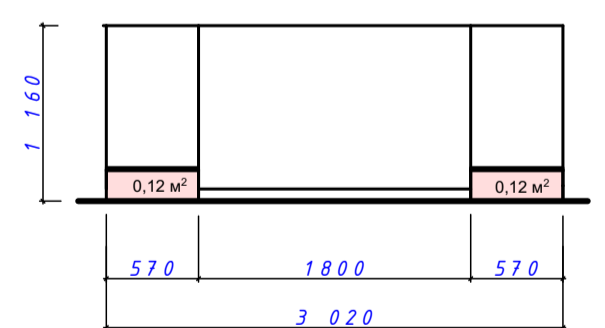


Монтаж

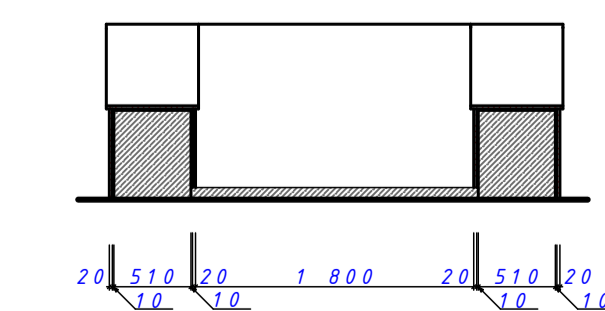
План
м1:50



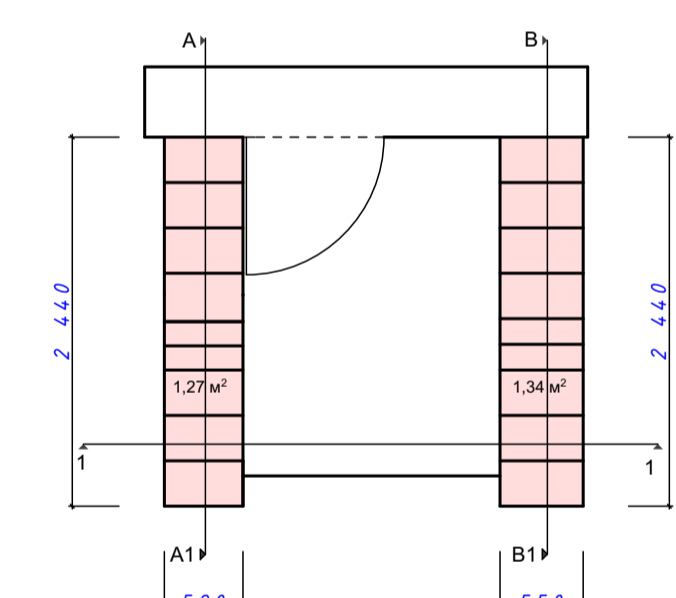
Фасад
м1:50



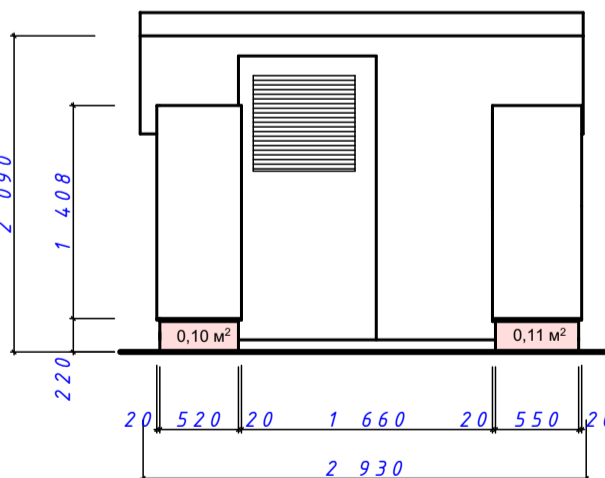
Разрез 1-1
м1:50



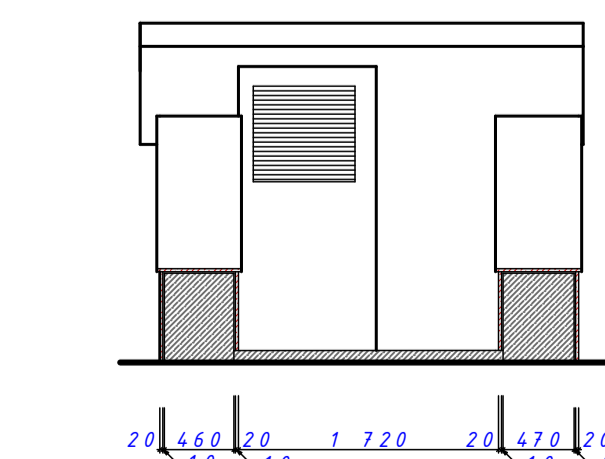
План
м1:50



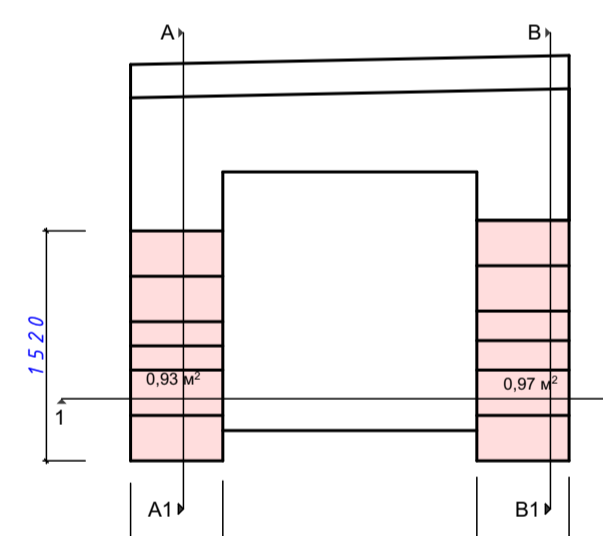
Фасад
м1:50



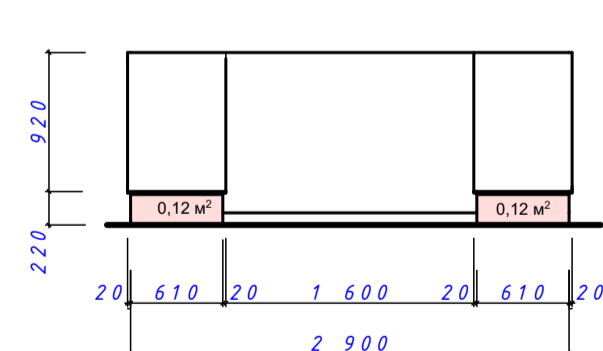
Разрез 1-1
м1:50



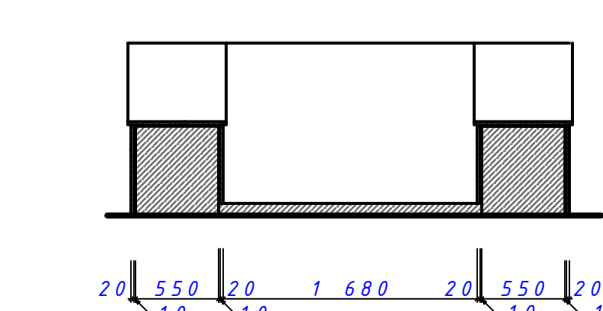
План
м1:50



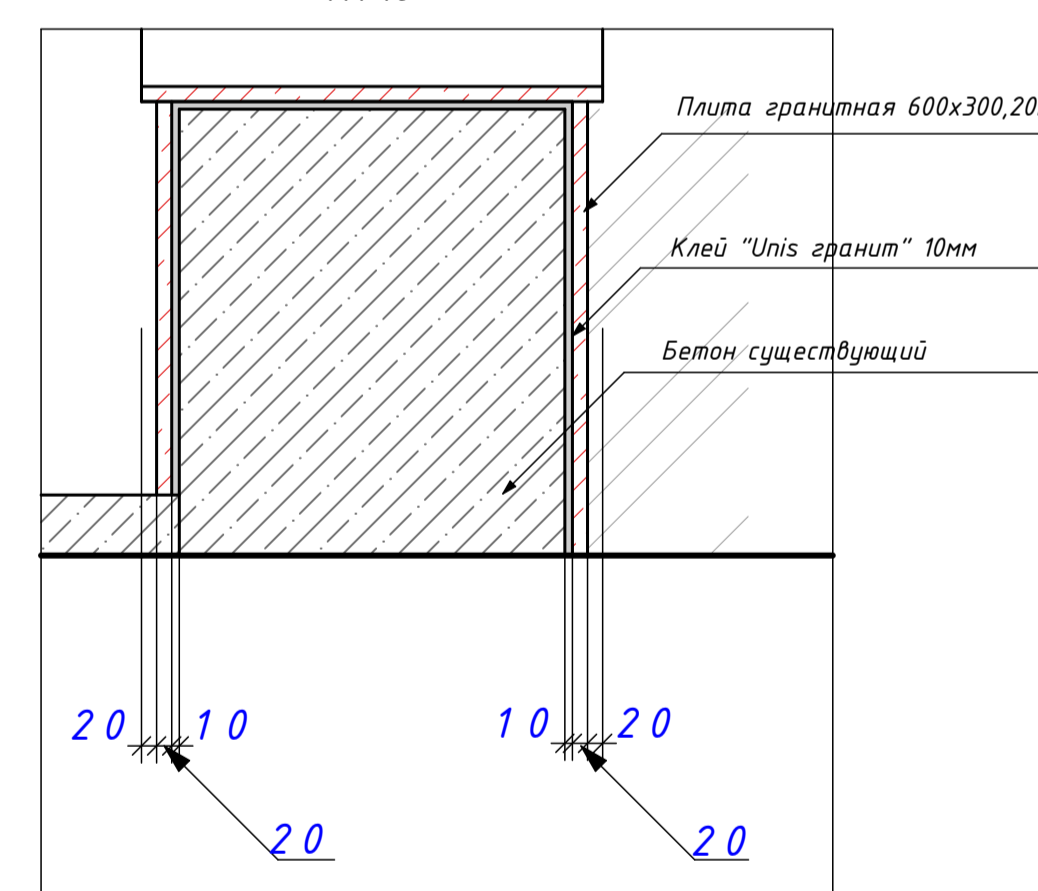
Фасад
м1:50



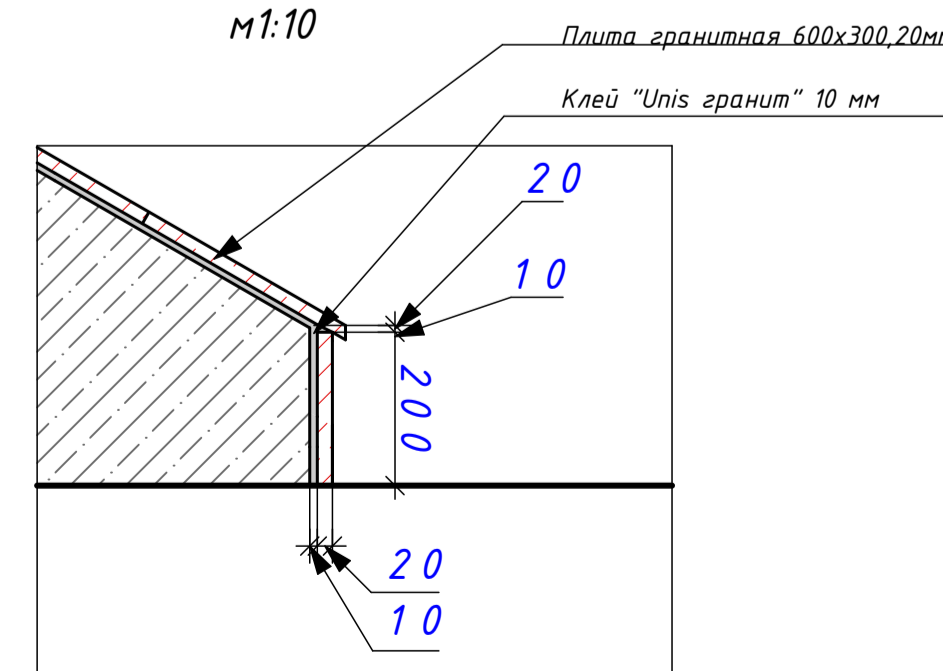
Разрез 1-1
м1:50



Разрез общий 1-1
м1:10



Разрез общий 2
м1:10



Демонтаж

Поз.	Обозначение	Наименование	ед. из.	КОЛ.	Месторождение	Примечание
1.	Ниша 1	Железобетон	м3	0,93		
2.	Ниша 2	Железобетон	м3	0,74		
3.	Ниша 3	Железобетон	м3	0,85		
4.	Ниша 1	Гранитная плита 600x300x20мм	м2	3,5	"Капустинский гранит"	
5.	Ниша 2	Гранитная плита 600x300x20мм	м2	4,65	"Капустинский гранит"	
6.	Ниша 3	Гранитная плита 600x300x20мм	м2	3,64	"Капустинский гранит"	

Монтаж

Поз.	Обозначение	Наименование	ед. из.	КОЛ.	Месторождение	Примечание
1.	Ниша 1	Гранитная плита 600x300x20мм	м2	6,3	"Капустинский гранит"	лицевая и торцевая сторона шлифованная
2.	Ниша 2	Гранитная плита 600x300x20мм	м2	6,9	"Капустинский гранит"	лицевая и торцевая сторона шлифованная
3.	Ниша 3	Гранитная плита 600x300x20мм	м2	5,8	"Капустинский гранит"	лицевая и торцевая сторона шлифованная

Примечание:
1. Демонтаж: Перед началом работы произвести обмеры, снять существующую облицовку камня, срезать существующие бетонные стенки согласно проекту, очистить остатки старого цементного раствора.
2. Монтаж: Облицевать бетонные стенки облицовочным камнем согласно проекту.
3. Расход нового облицовочного камня составит 14,150 м2

		ГК: №36Р1/0173200019215000253		ГП	
		Заказчик: ГБУ "Жилищник района "Хамовники"		МП-15-253	
		Адрес: г. Москва, ЦАО, район "Хамовники", улица Волхонка, дом 15			
Изм.	Колуч.	Лист	№ док.	Подпись	Дата
ГАП	Макаренко О.В.				03.16
ГИП	Лузгина О.В.				03.16
Выполнил	Ржецкий А.В.				03.16
		Комплексное благоустройство и озеленение территории		Стадия	Лист
		План благоустройства и озеленения М 1:50		АР	1
				MAGLY PROEKT	