

Ведомость рабочих чертежей основного комплекта.Пояснительная записка

Лист №	Наименование	Примечание
2	Общие данные	
3	Генплан	
4	Схема основного входа здания	
5	Схема установки пандуса. Вид А.	
6	Разрез А-А. Закладная деталь ЗД-1. Узел 1. а-а.	
7	Разрез Б-Б. Разрез В-В. Разрез Г-Г. Вид Б. Узел А	
8	Схема установки козырька основного выхода. Вид А.	
9	Схема козырька запасного выхода №1. Вид А-А.	
10	Схема козырька запасного выхода №2.	
11	Схема установки турникетов	

Ведомость ссылочных и прилагаемых документов.

	Наименование	Примечание
	<u>Ссылочные документы</u>	
ГОСТ 21.101-97	СПДС. Основные требования к проектной и рабочей документации.	—
СНиП 12-01-2004	Организация строительства.	—
СНиП 12-03-2001	Безопасность труда в строительстве. Часть 1. Общие требования.	—
СНиП 12-04-2002	Безопасность труда в строительстве. Часть 2. Строительное производство.	—
СНиП 3.04.01-87	Отделочные и ремонтные работы	—
СНиП 3.05.01-85	Санитарно-технические области	—
СНиП 3.05.06-85	Электротехнические системы	—
	<u>Прилагаемые документы</u>	
СПТ-83-2015-РП.РЧ	Ведомость работ	Формат А4
СПТ-83-2015-РП.РЧ	Спецификация оборудования и материалов	Формат А4

1. В данном проекте разработаны строительные чертежи на модернизацию входного крыльца здания по пр. Энергетиков д.18.

Существующее крыльцо монолитное железобетонное с верхней площадкой шириной 1080мм, дверное полотно входной двери 1000мм, и при открывании входной двери - дверное полотно занимает ширину площадки.

Модернизация предусматривает увеличение ширины верхней площадки входного крыльца до 1900мм; устройство пандусов для проезда детских колясок.

2. Модернизация крыльца включает следующие строительные работы.

2.1. Выполнить разметку на месте по данному чертежу.

2.2. Насечь и очистить от пыли бетонную поверхность существующего крыльца для сцепления с вновь укладываемым бетоном.

2.3. Установить деревянную опалубку.

2.4. Уложить и закрепить арматурную сетку С1 и закладные детали ЗД1

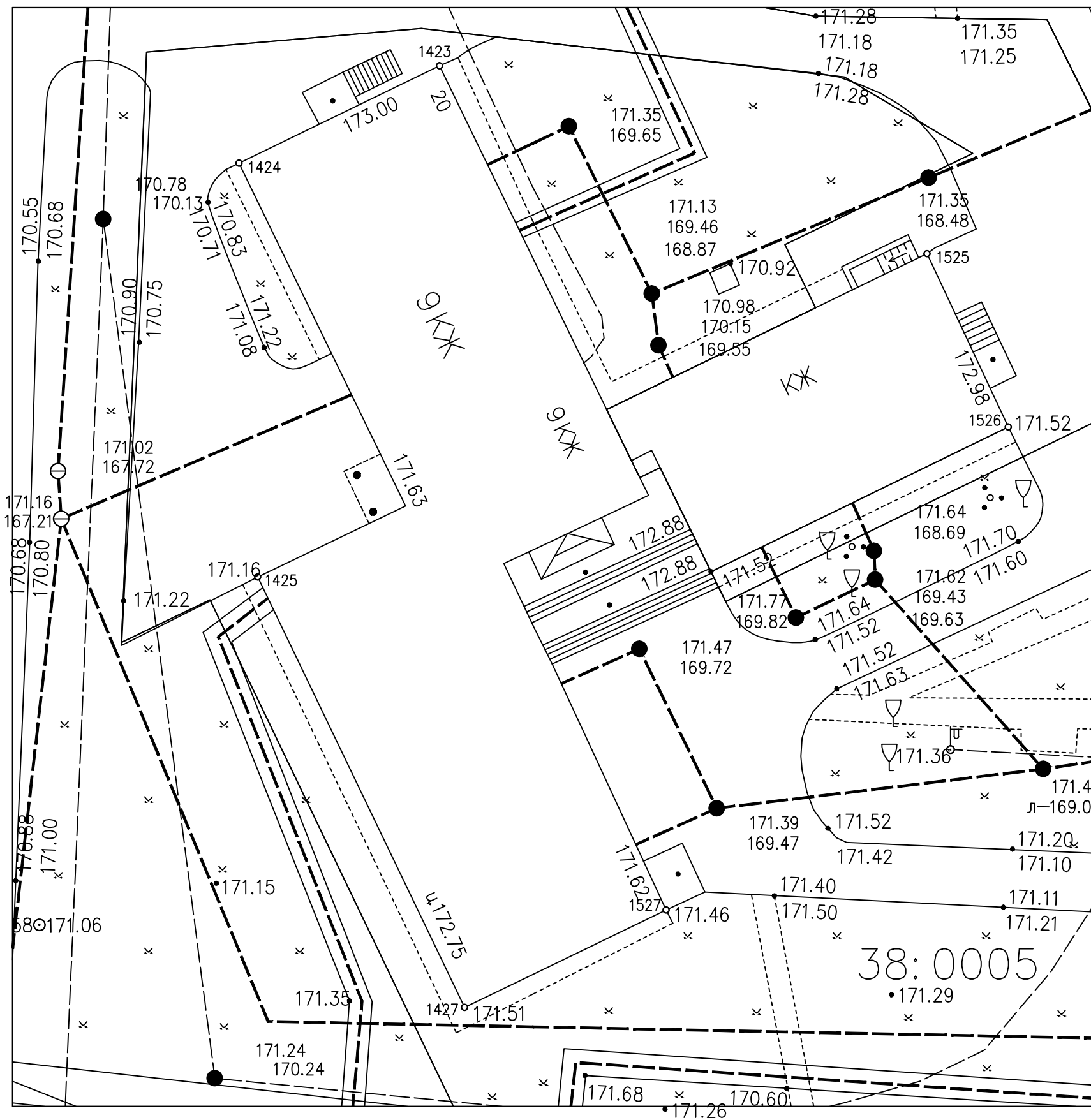
2.5. Выполнить бетонирование крыльца.

2.6. Бетонную поверхность всего входного крыльца зачистить, покрытие выполнить напольной керамической плиткой.

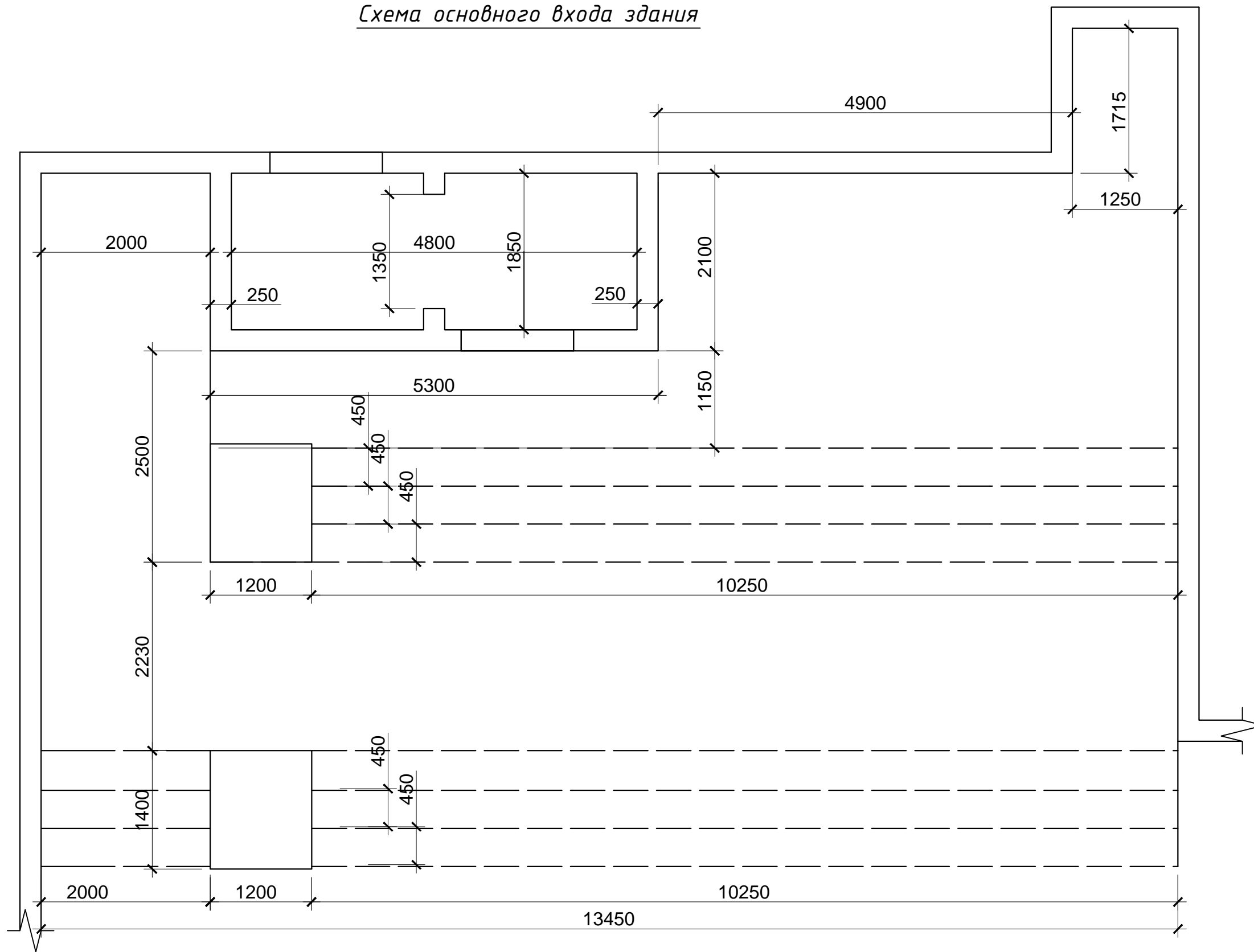
3. Сварку металлоконструкций сетки С1 и закладных деталей ЗД1 производить электродами типа З42 по ГОСТ 9467-75\*.

4. Работы по модернизации крыльца вести в соответствии с требованиями СНиП 12-01-2014 "Организация строительства"; СНиП 12-03-2001 и СНиП 12-04-2002 "Безопасность труда в строительстве" часть 1 и 2.

# Генплан

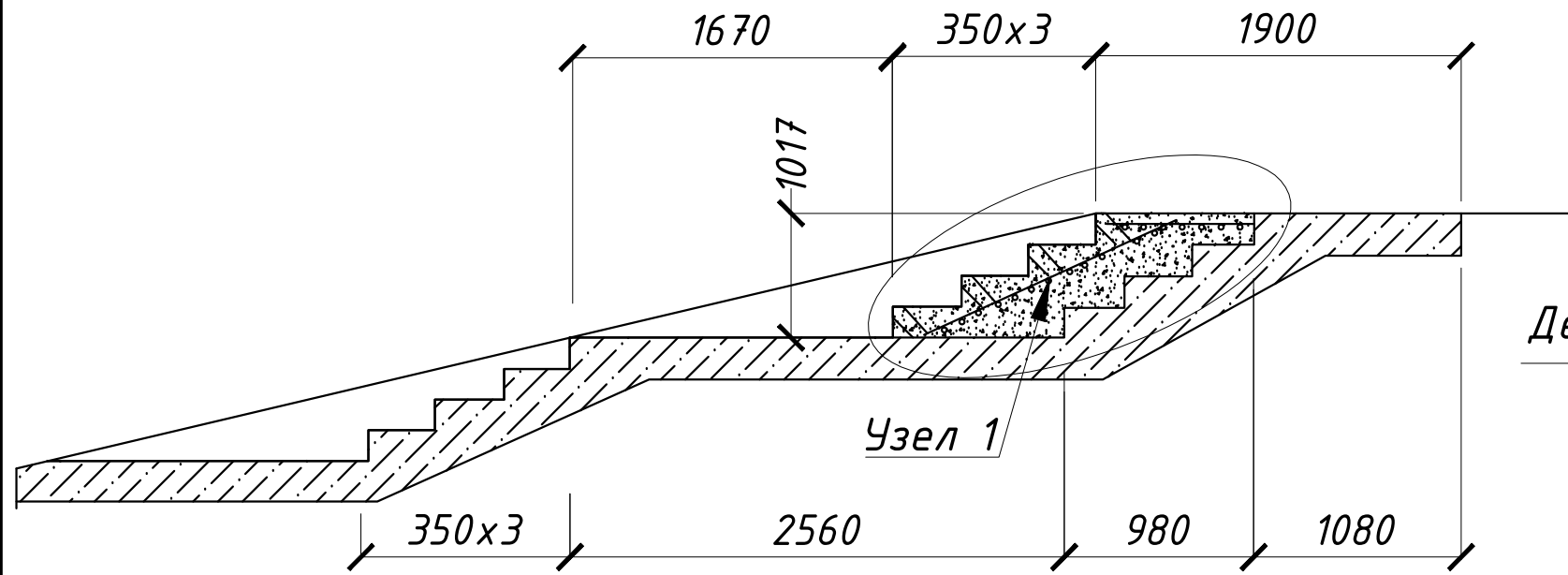


*Схема основного входа здания*

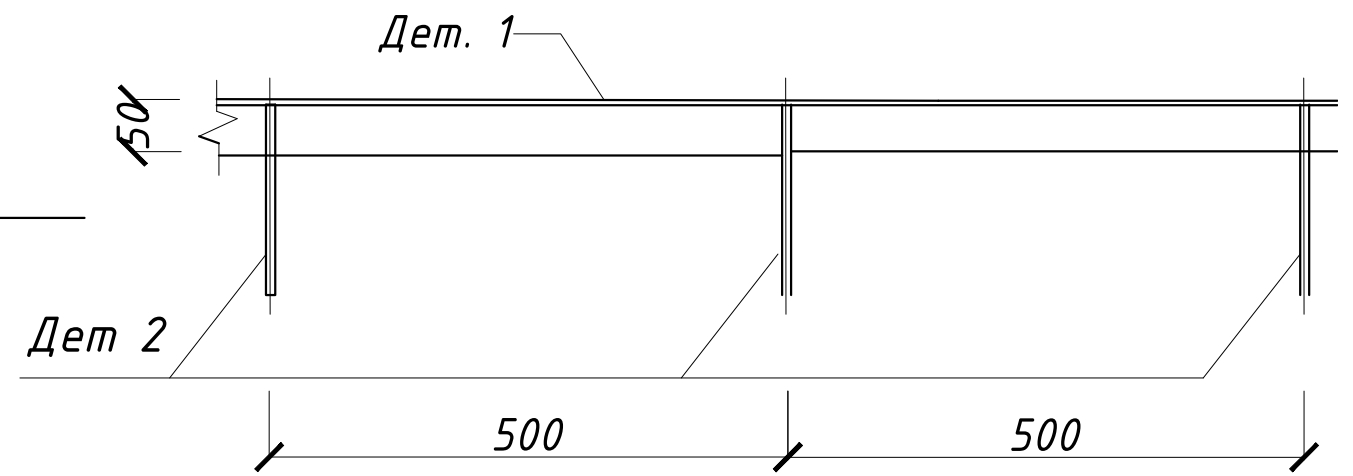




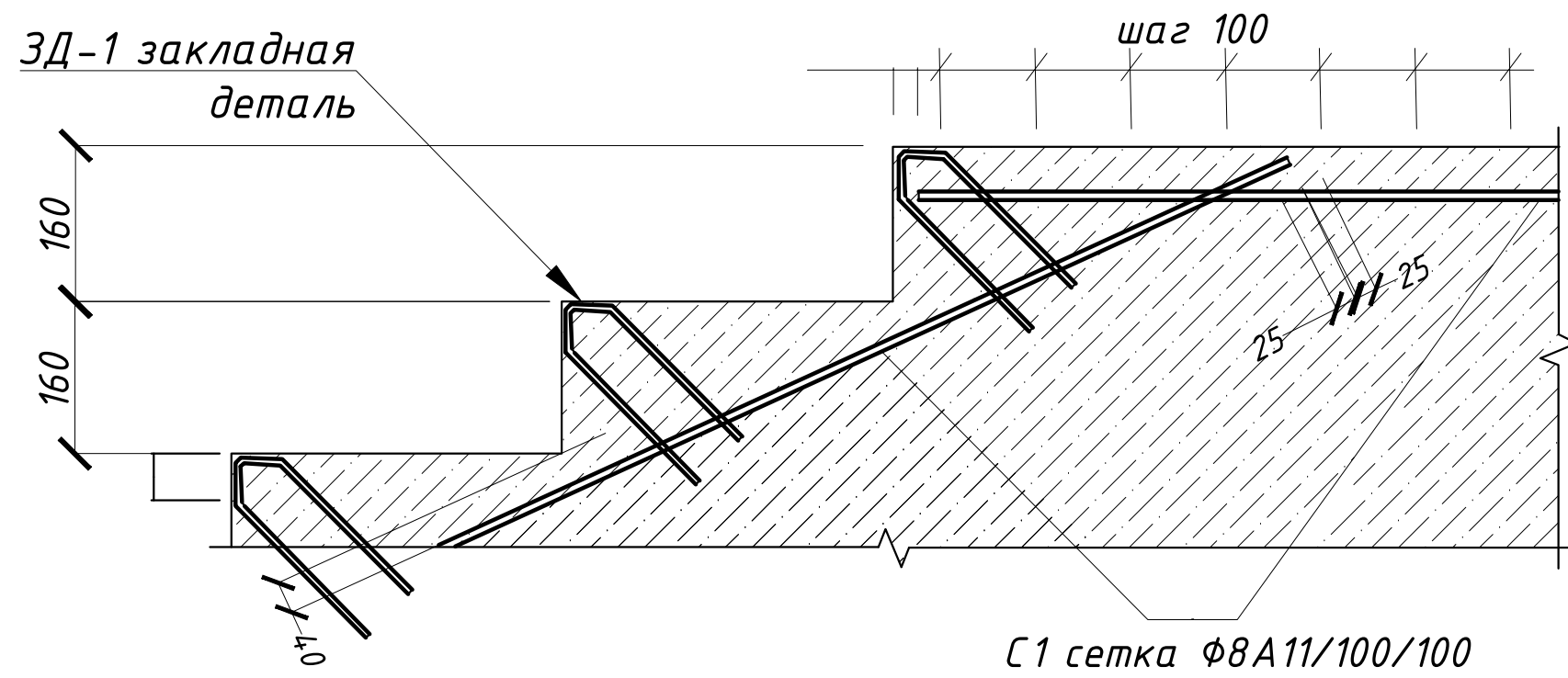
Разрез А-А



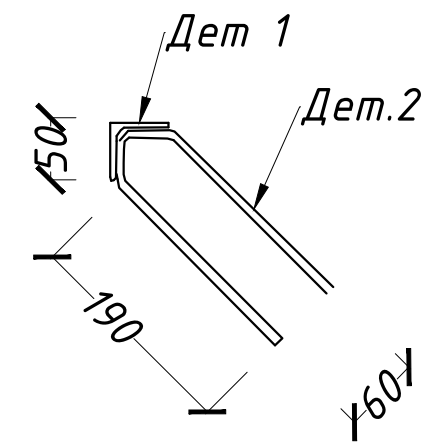
Закладная деталь ЗД-1



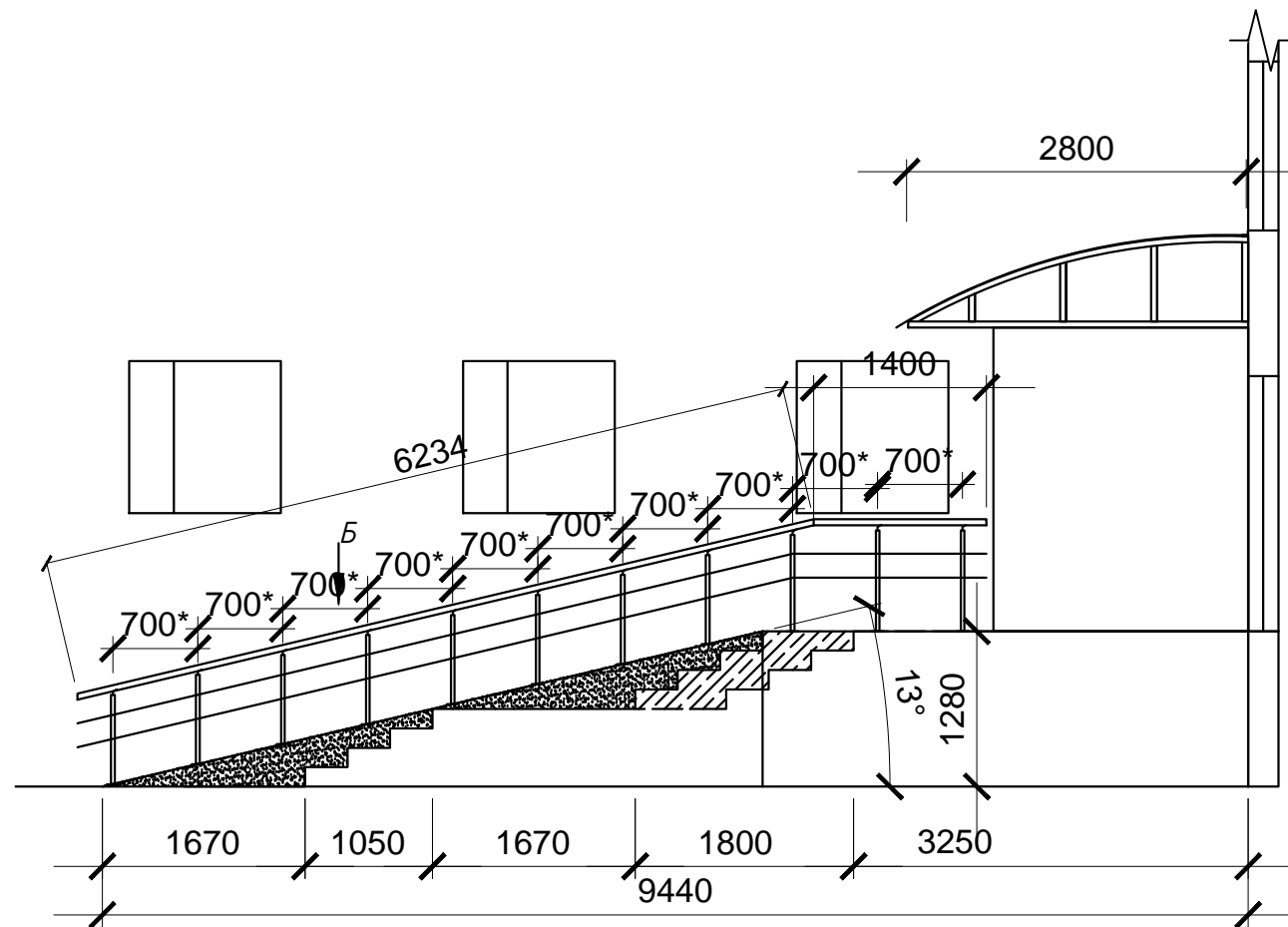
Узел 1



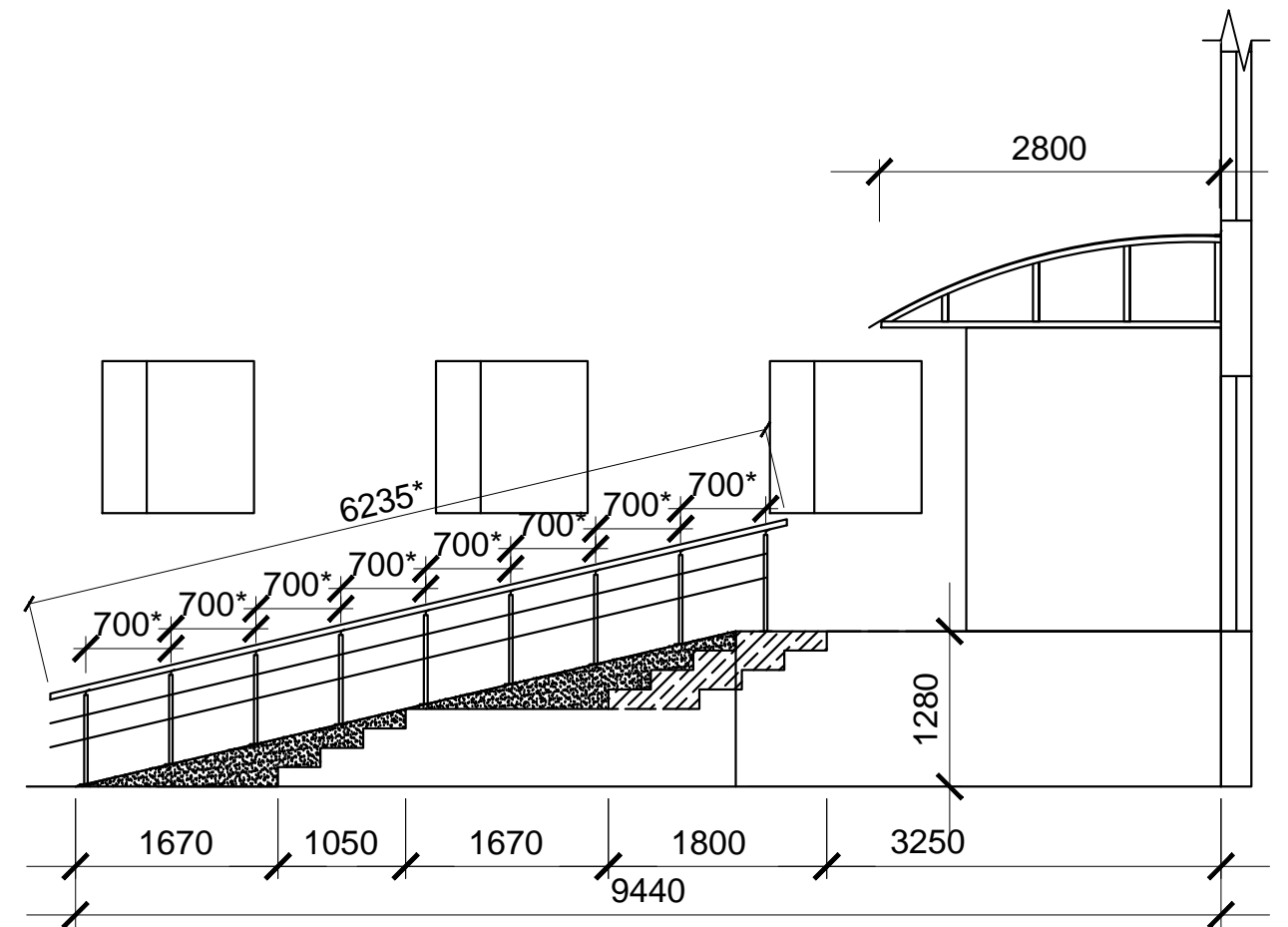
а-а



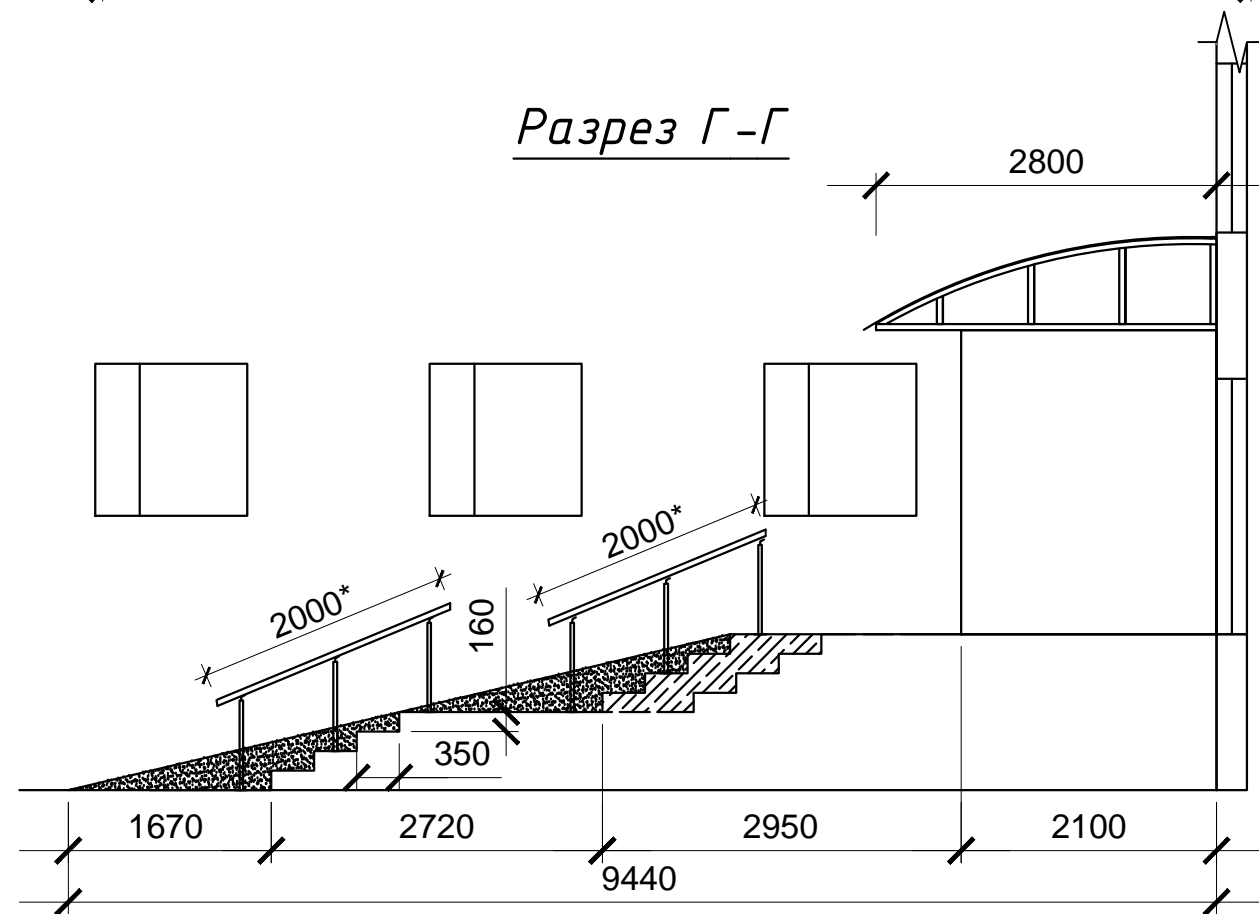
Разрез Б-Б



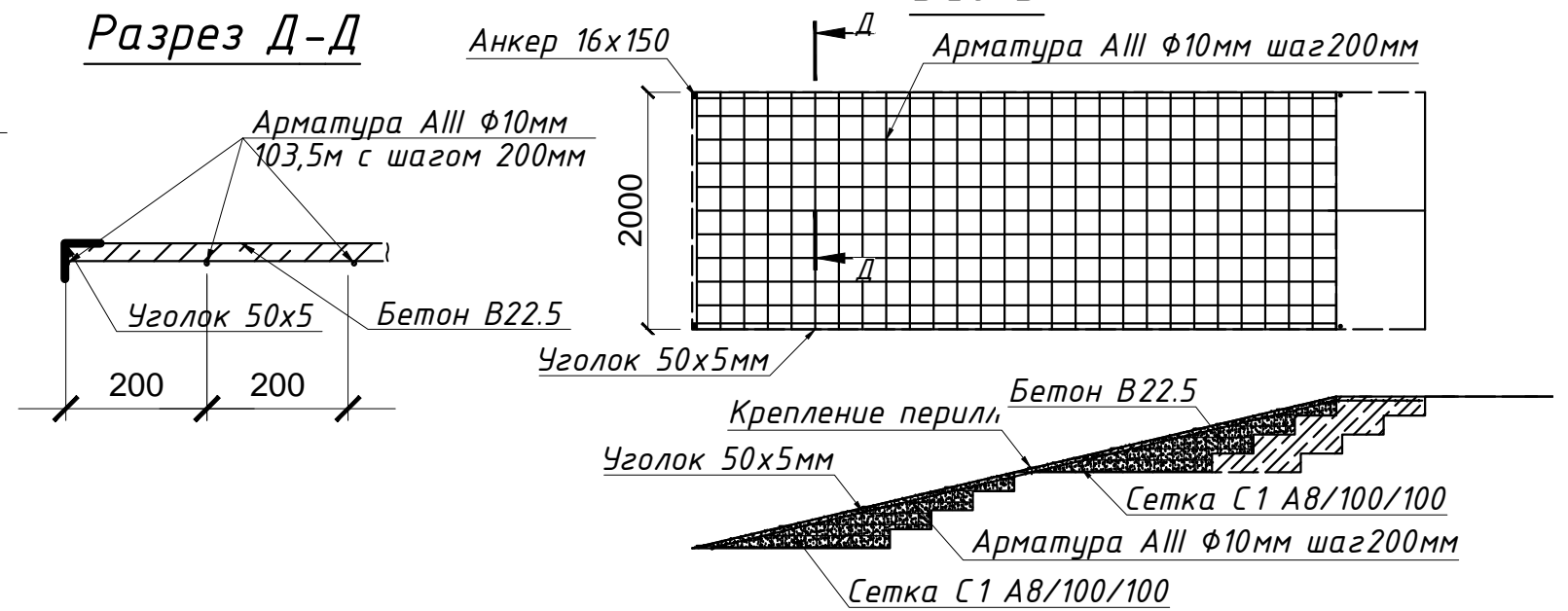
Разрез В-В



Разрез Г-Г



Разрез Д-Д

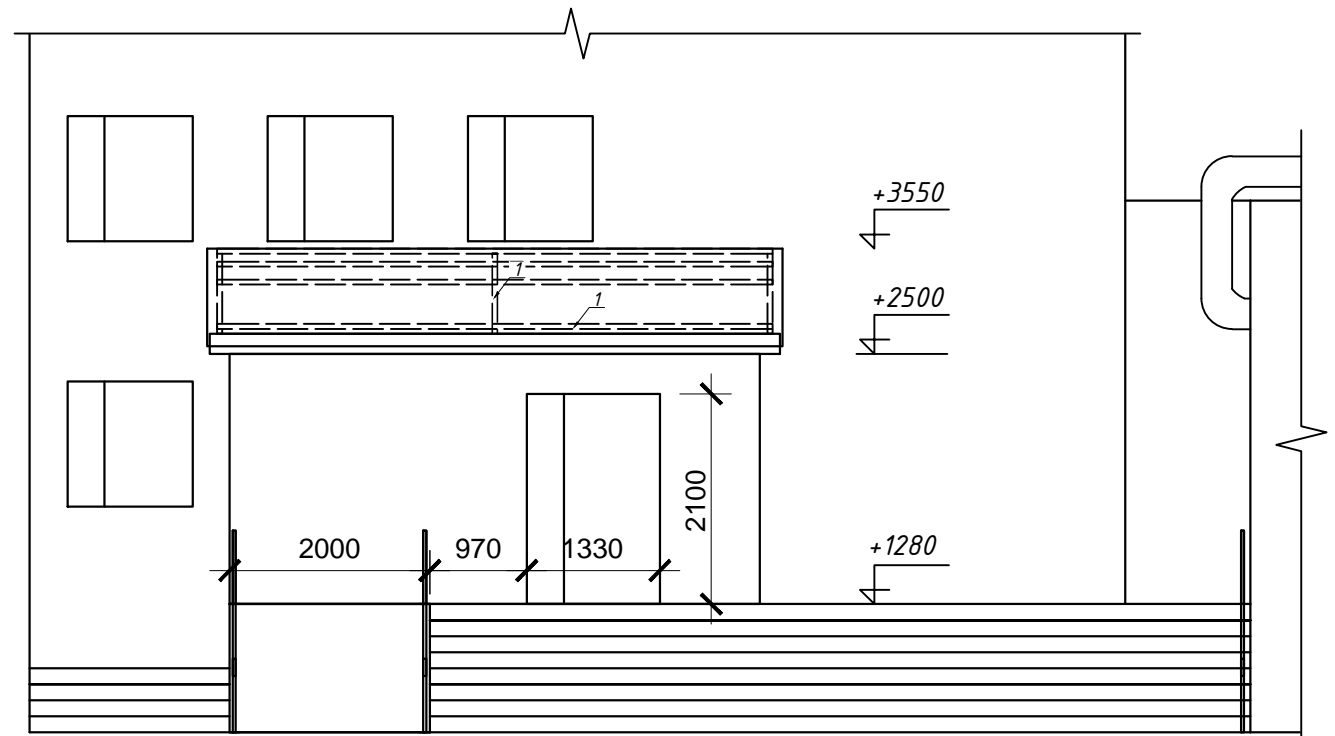
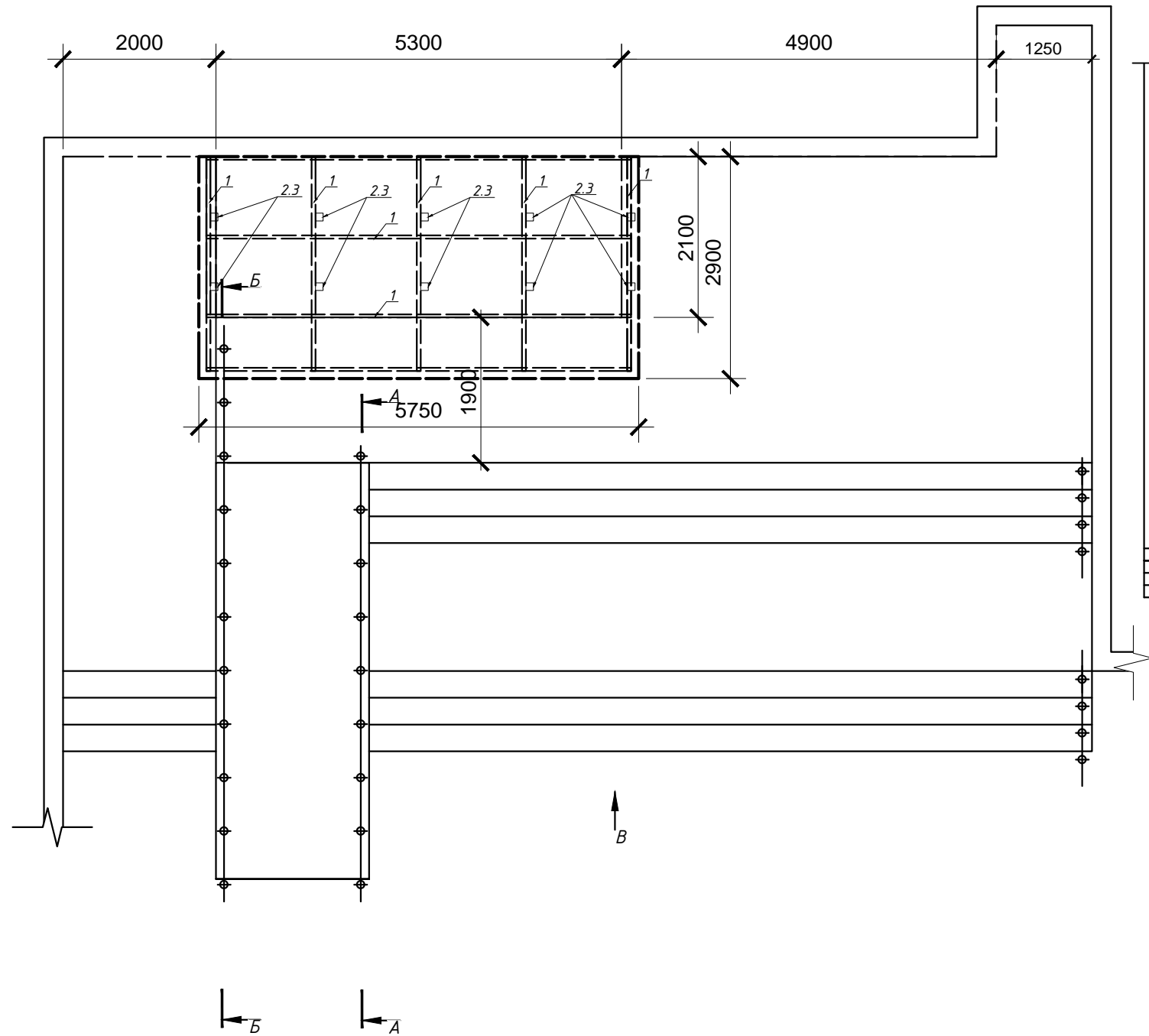


Вид Б

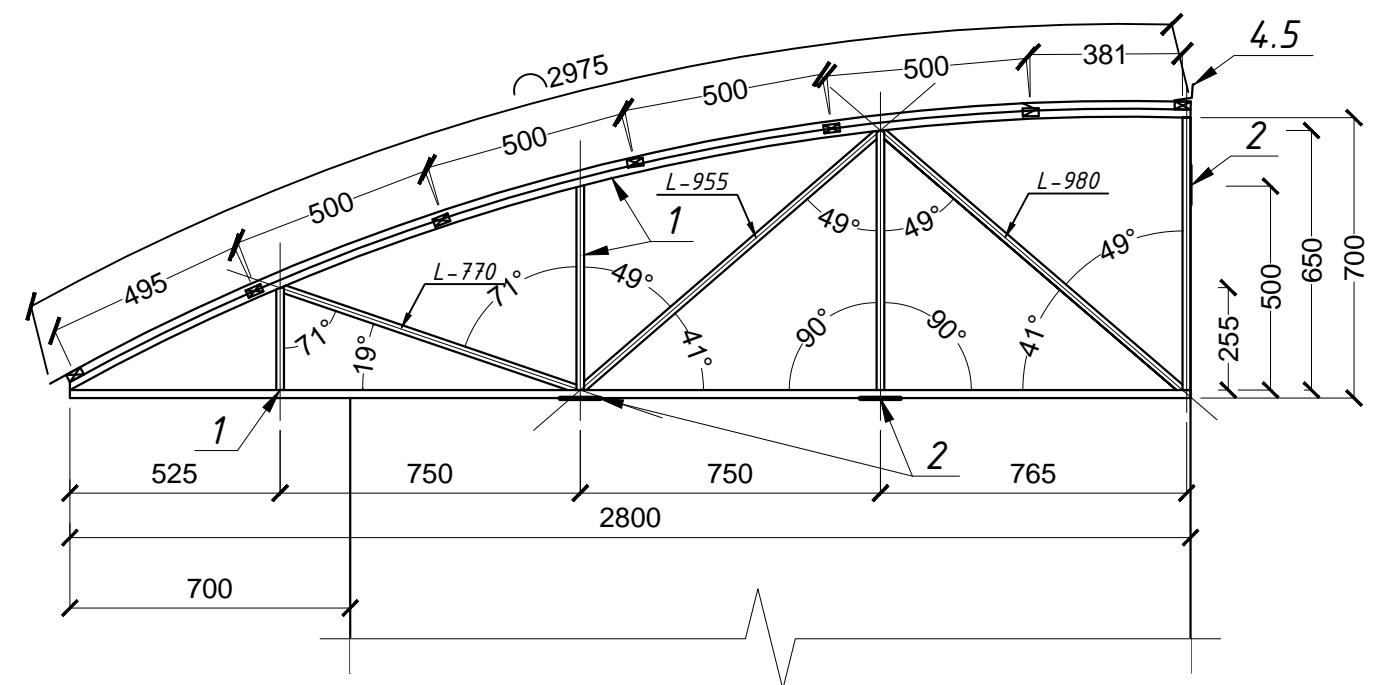
Примечание  
Размеры со звездочкой уточнить по месту монтажа.

Схема установки козырька основного выхода

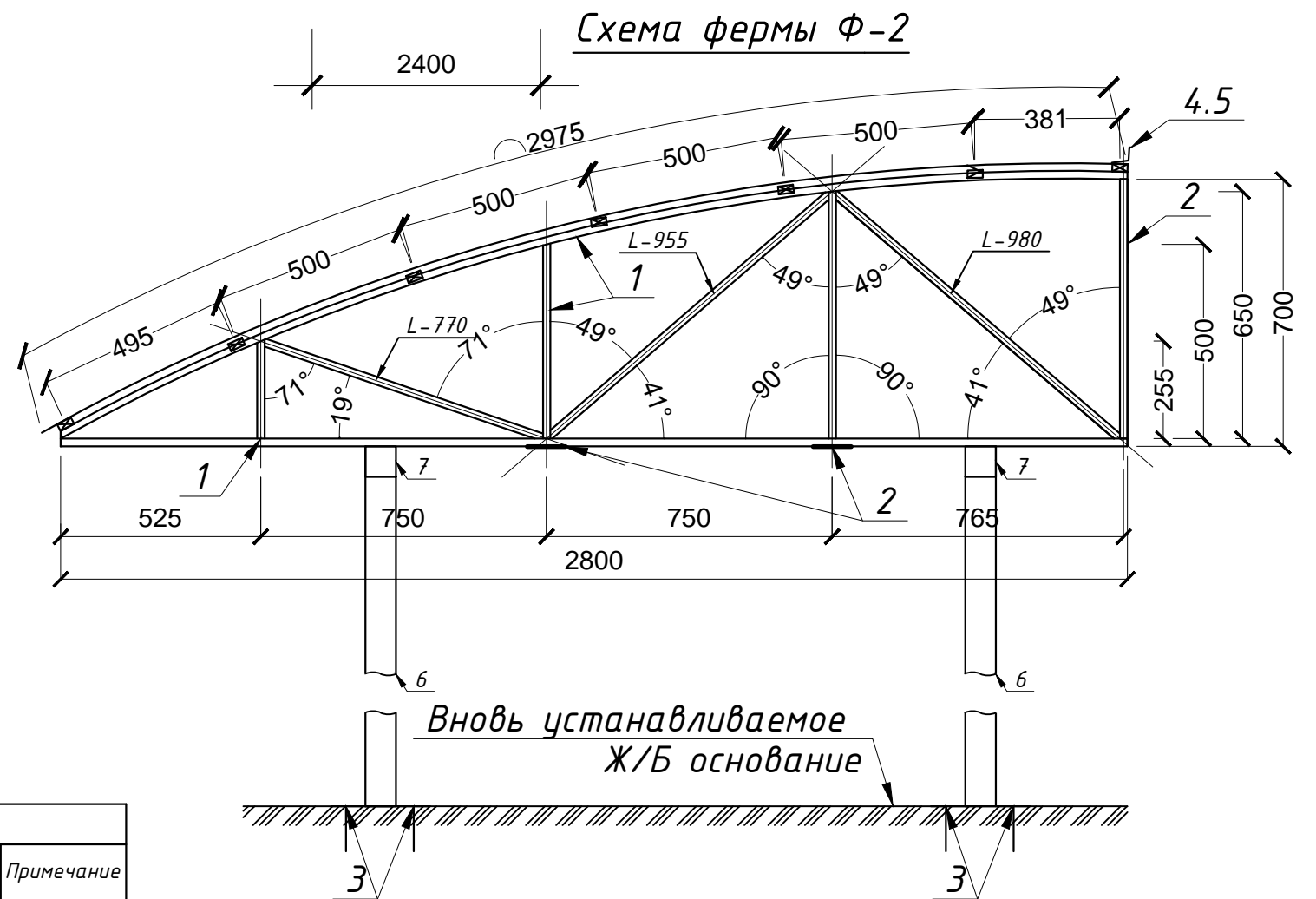
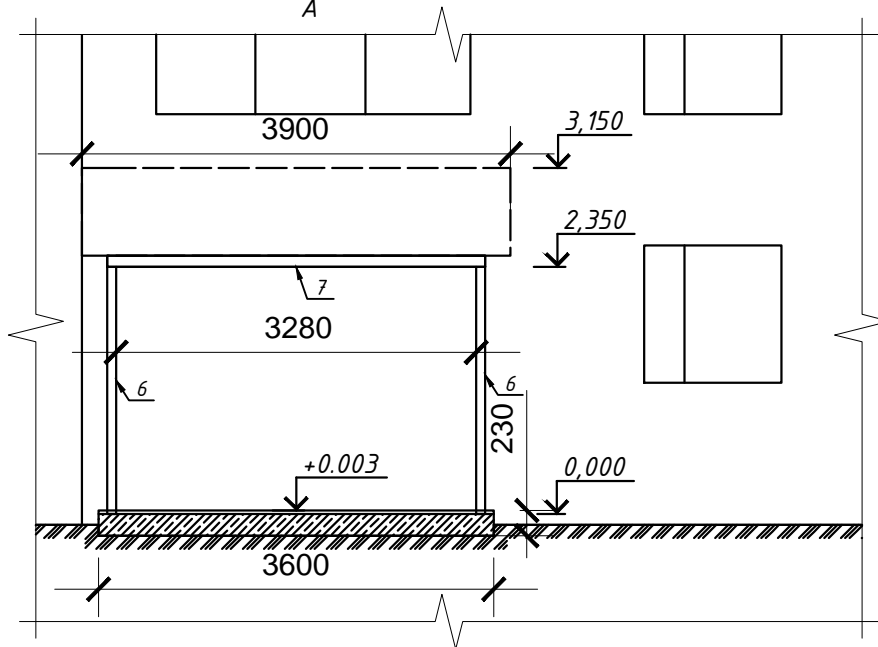
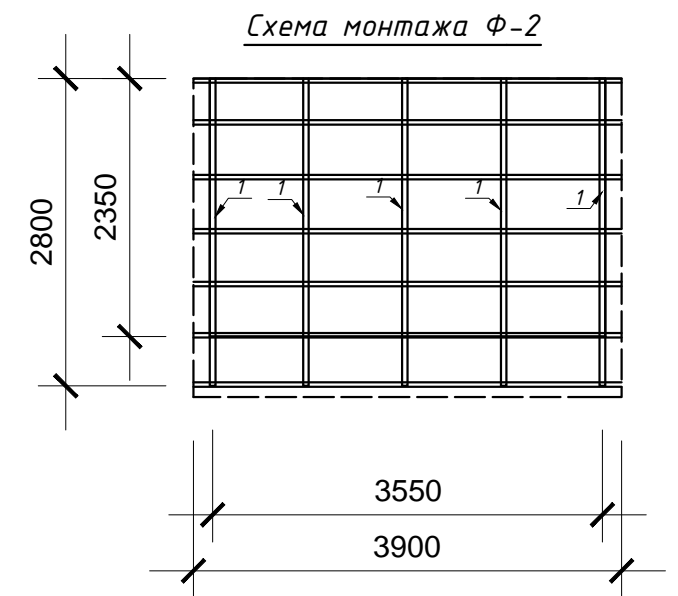
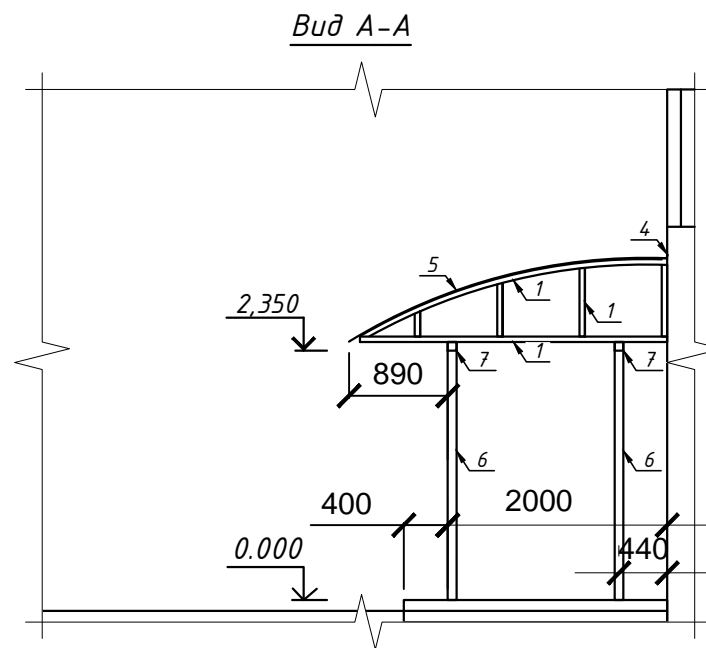
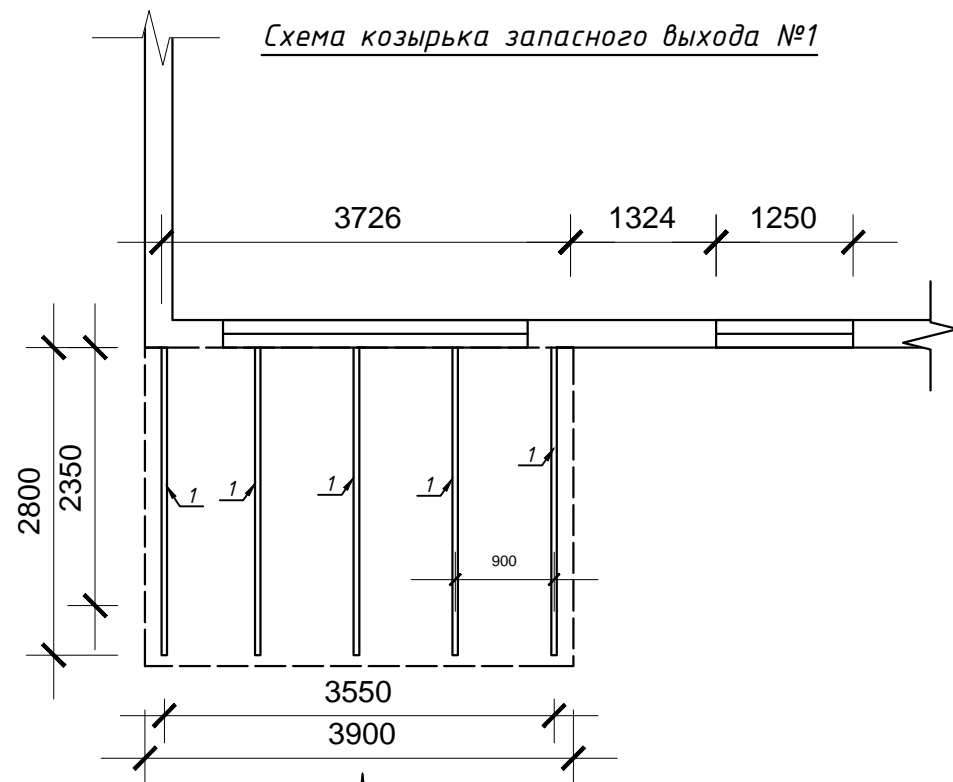
Вид А



Ферма Ф-1



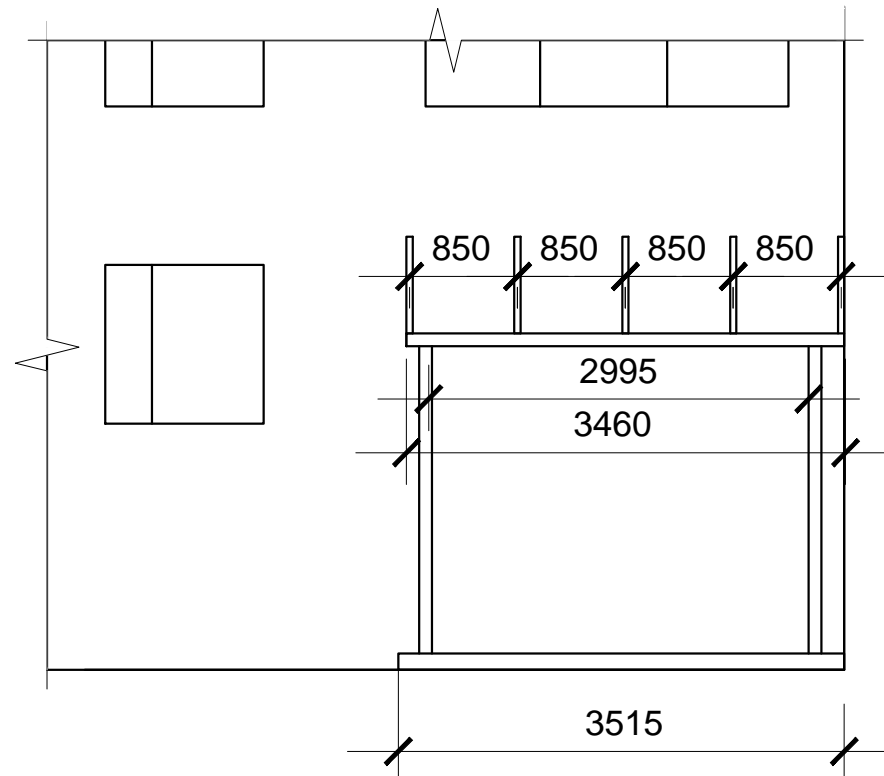
Спецификация металлических изделий							
Марка по проекту	№ детали	Сечение	Кол.	Ед. изм.	Вес ед.	Общ. вес	Примечание
Ферма Ф-1	1	Ст. тр. 40x20x2 ГОСТ 8645-68	91,3	м.п	1,7	155,21	
	2	Анкер М6 70мм	10	шт	-	-	
	3	Анкер М12 150мм	16	шт	-	-	
	4	Карниз шириной 400мм	4	м.п.	-	-	
	5	Саморез кровельный 25мм	40	шт	-	-	
	6	Ст. трубу квадратного сечения на фланцах 80x80x5мм Н-2450	4	м	11,27	110,5	Вертик.
	7	Ст. трубу квадратного сечения 80x80x5мм Н-3600	2	м.п	11,27	81,5	Гориз.
	8	Ст. пластина 100x100x5мм ГОСТ 5781-82*	0,15	м2	39,25	5,9	
<b>Общий вес</b>						<b>358</b>	



Спецификация металлических изделий							
Марка по проекту	№ де т.	Сечение	Кол.	Ед. изм.	Вес ед.	Общ. вес	Примечание
Ферма Ф-2	1	Ст. тр. 40x20x2 ГОСТ 8645-68	91,3	м.п.	1,7	155,21	
	2	Анкер М6 70мм	10	шт	-	-	
	3	Анкер М12 150мм	16	шт	-	-	
	4	Карниз шириной 400мм	4	м.п.	-	-	
	5	Саморез кровельный 25мм	40	шт	-	-	
	6	Ст. трубу квадратного сечения на фланцах 80x80x5мм Н-2450	4	м	11,27	110,5	Вертик.
	7	Ст. трубу квадратного сечения 80x80x5мм Н-3600	2	м.п.	11,27	81,5	Гориз.
Общий вес						348	



Схема козырька запасного выхода №2



Вид с боку

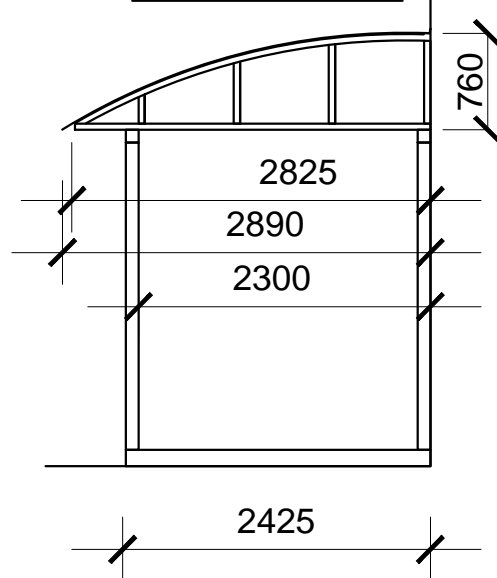


Схема монтажа Ф-2

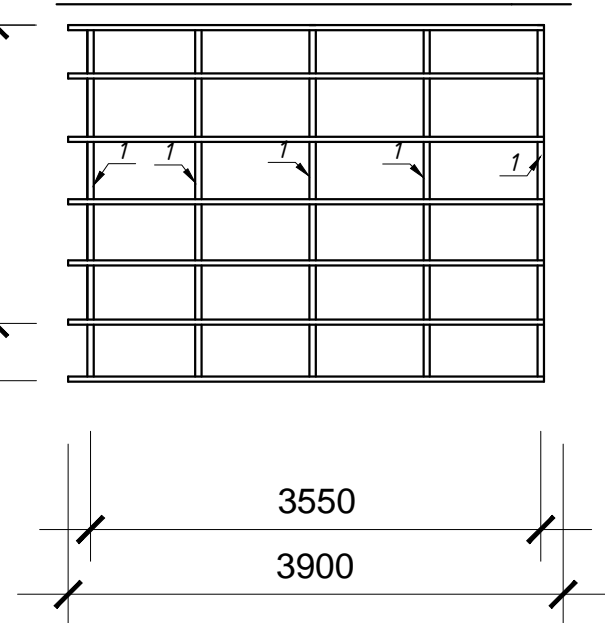
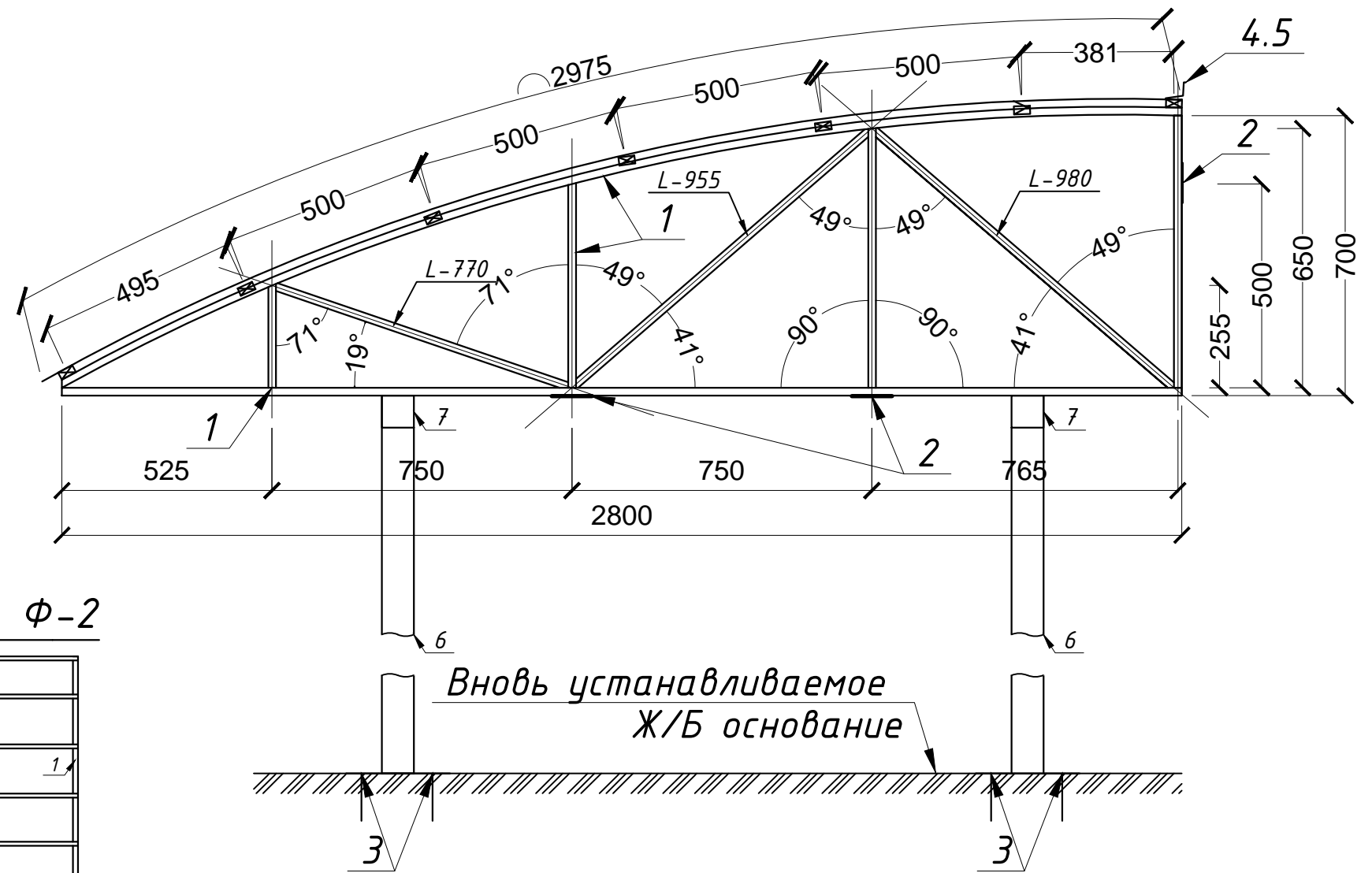


Схема фермы Ф-3



Вновь устанавливаемое  
Ж/Б основание

Спецификация металлических изделий							
Марка по проекту	№ де т.	Сечение	Кол.	Ед. изм.	Вес ед.	Общ. вес	Примечание
Ферма Ф-3	1	Ст. тр. 40x20x2 ГОСТ 8645-68	91,3	м.п	1,7	155,21	
	2	Анкер М6 70мм	10	шт	-	-	
	3	Анкер М12 150мм	16	шт	-	-	
	4	Карниз шириной 400мм	4	м.п.	-	-	
	5	Саморез кровельный 25мм	40	шт	-	-	
	6	Ст. трубу квадратного сечения на фланцах 80x80x5мм Н-2450	4	м	11,27	110,5	Вертик.
	7	Ст. трубу квадратного сечения 80x80x5мм Н-3600	2	м.п	11,27	81,5	Гориз.
Общий вес						348	

Схема установки турникетов

