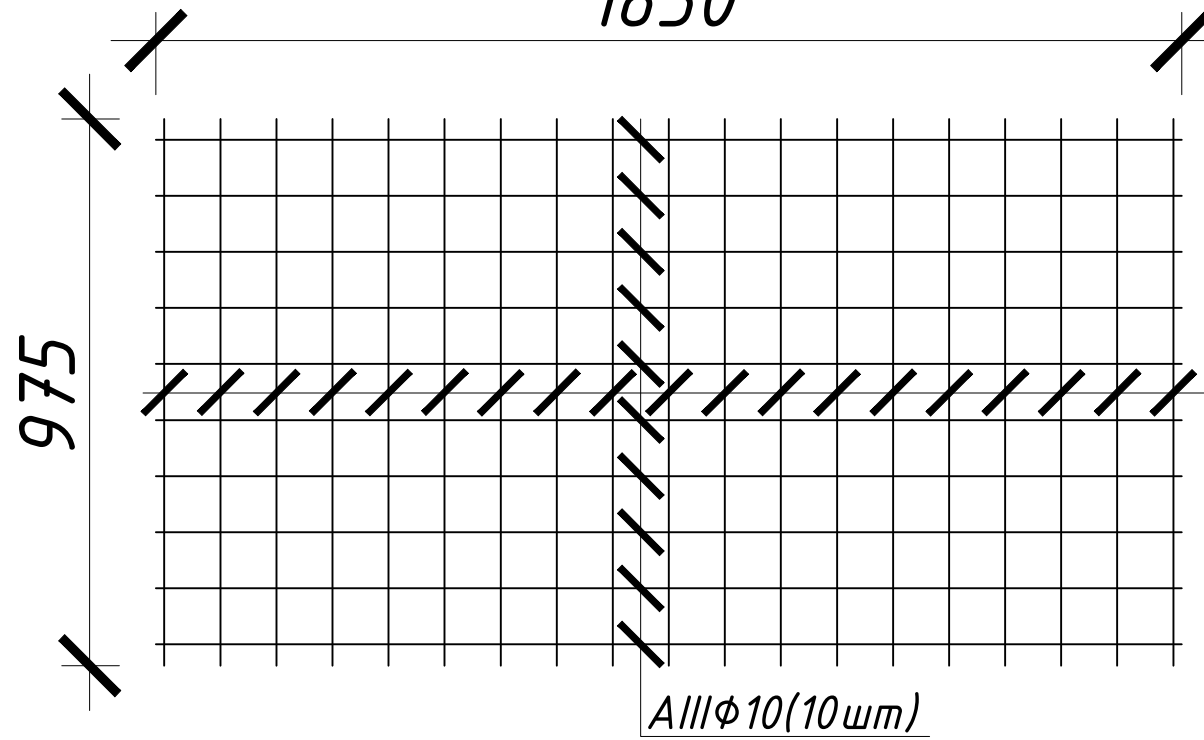
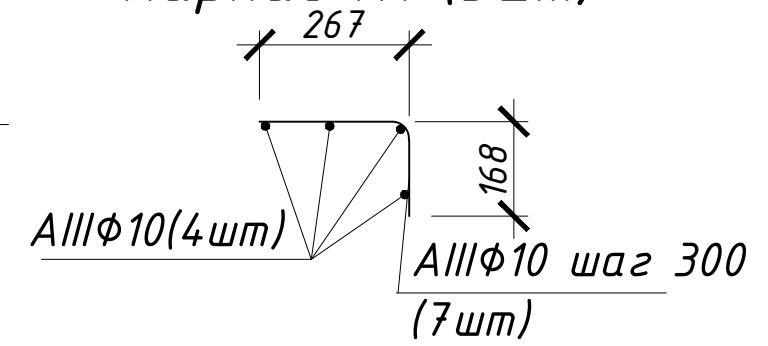


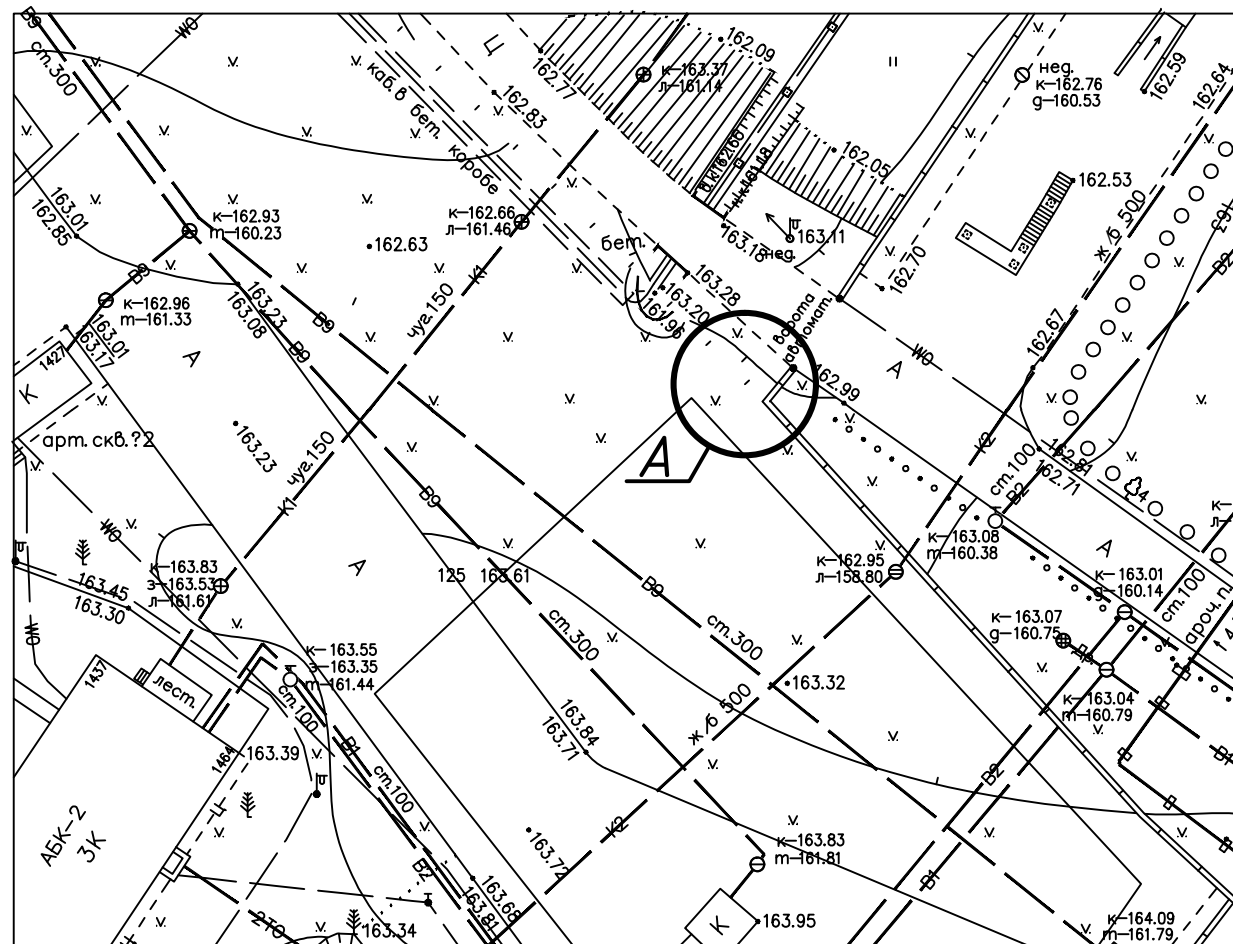
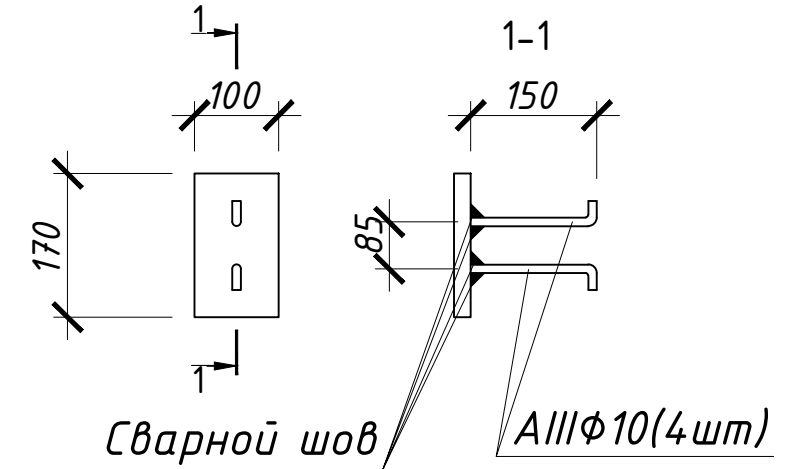
Сетка С1 (1шт)
1830



Каркас К1 (3шт)



Закладная деталь



Инв. № подл.	Подпись и дата	Взам. инв. №