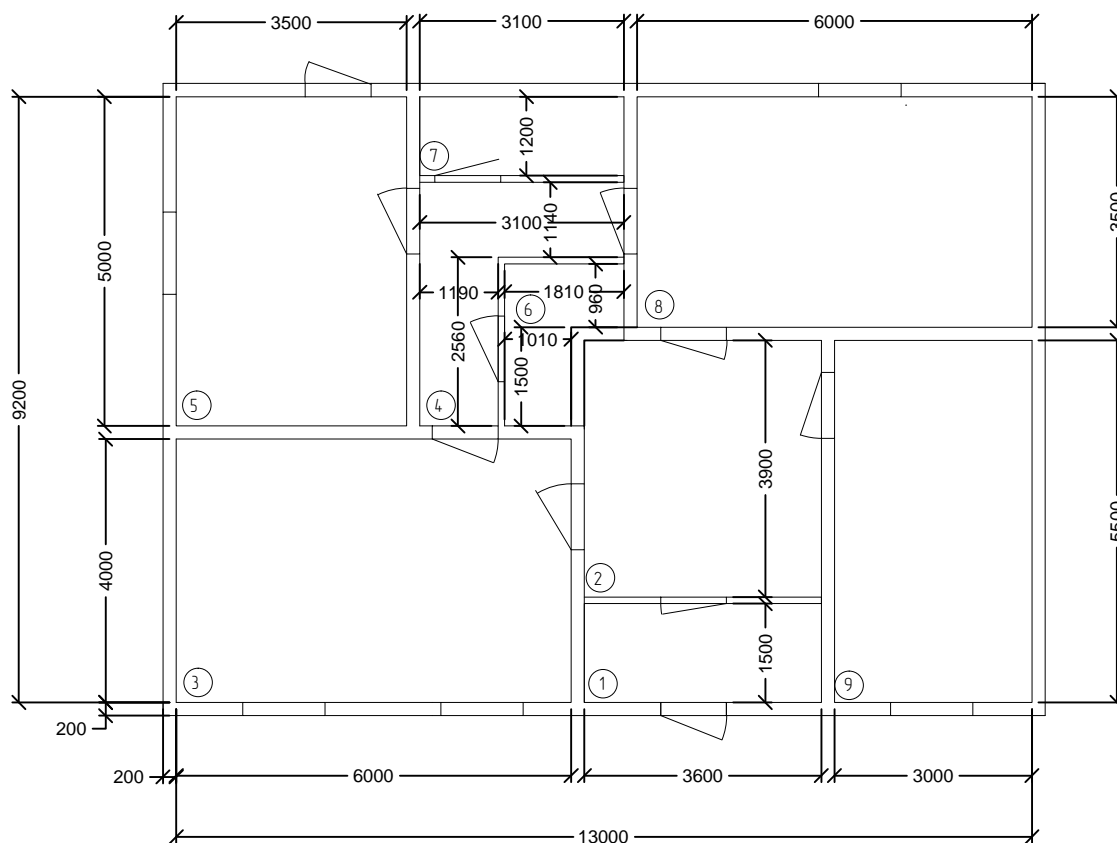


План помещений



Экспликация помещений.

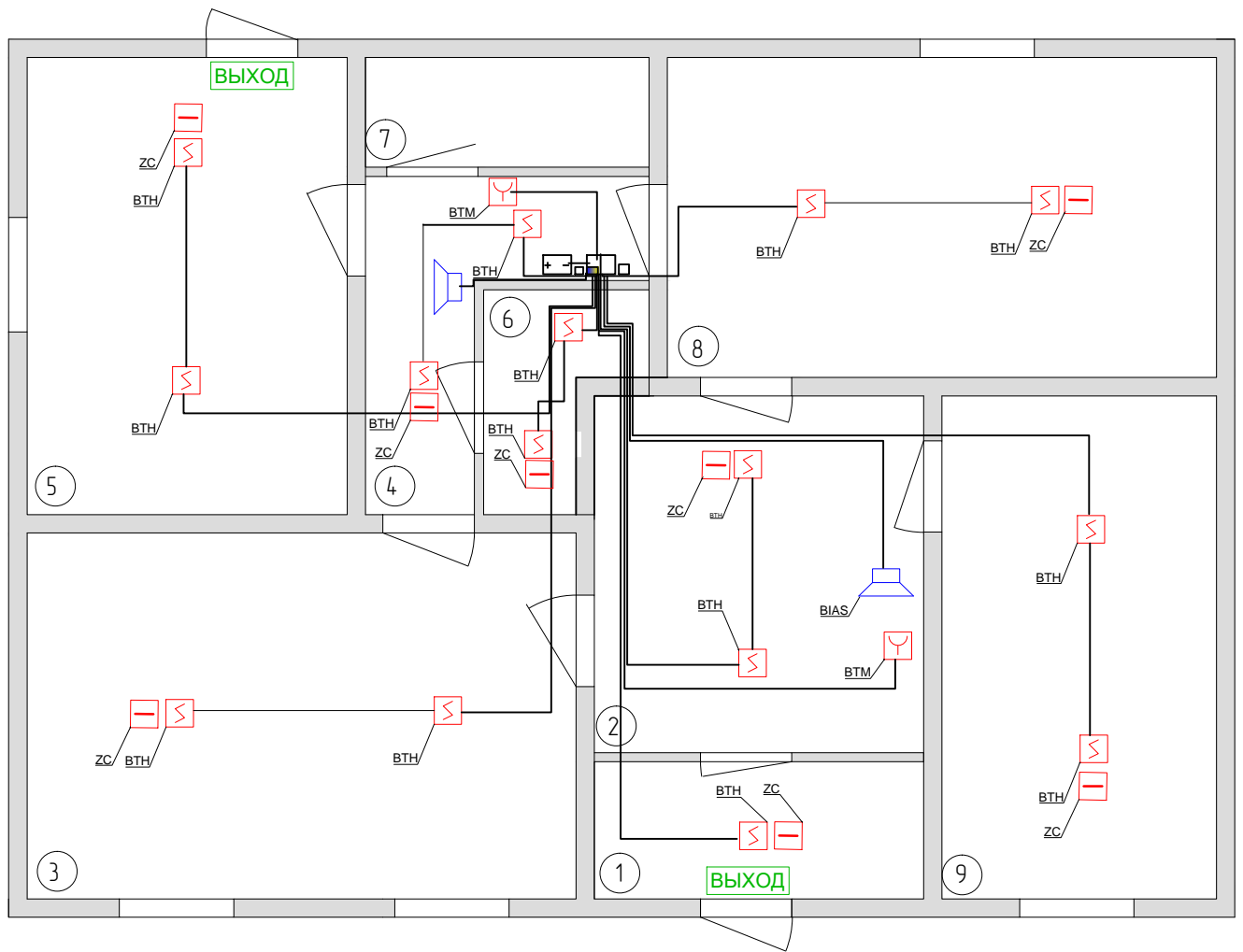
Поз.	Наименование	м2
1	Коридор	5.4
2	Коридор	13
3	Мастерская	24
4	Коридор	3.4
5	Кабинет экономиста	17.5
6	Подсобное помещение	1.6
7	Туалет	3.7
8	Комната отдыха	21
9	Кладовая	16.5
10	s-общая	106,1

ч.в. № подл.

Подпись и дата

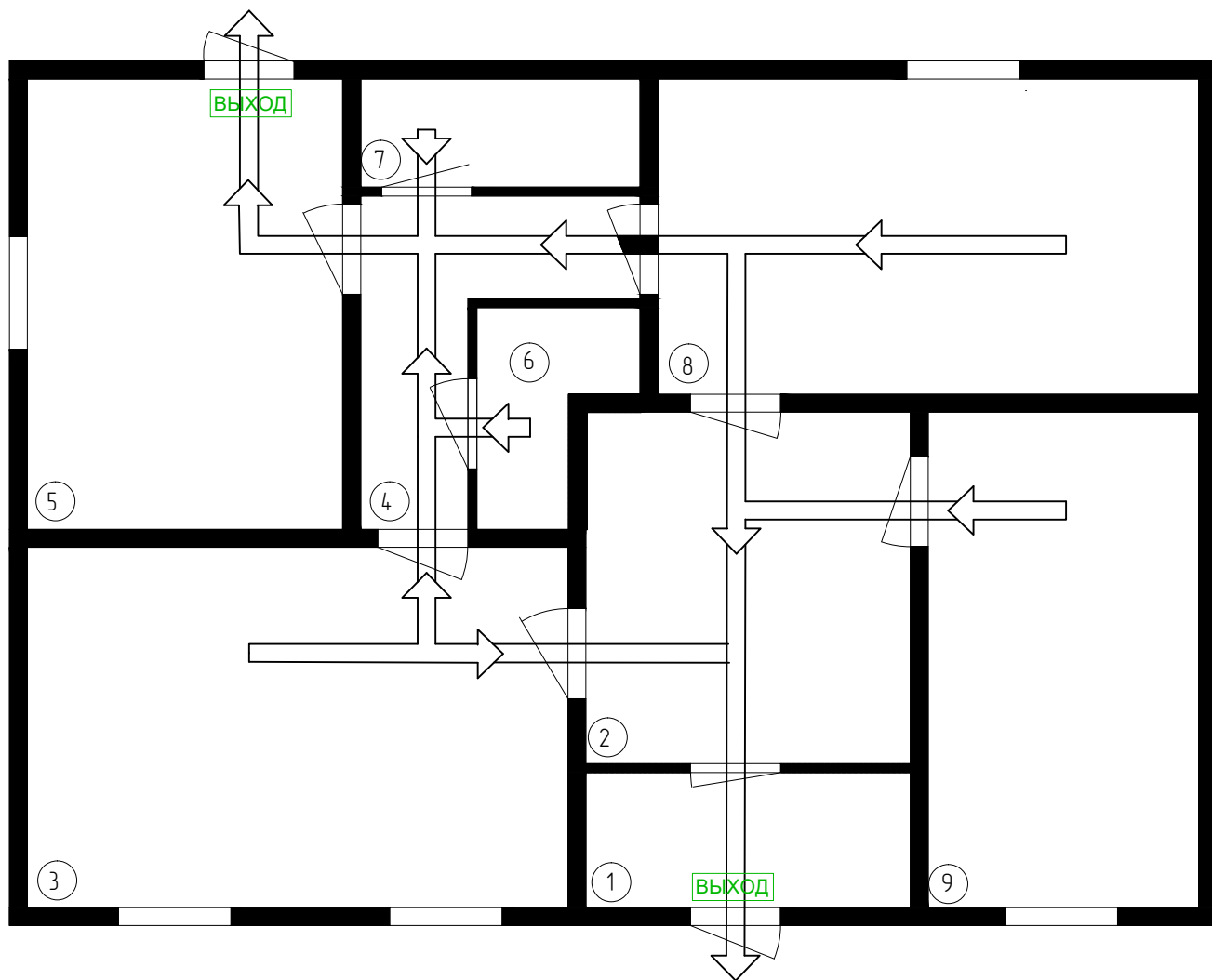
Взам. инв. №

Система охранно-пожарной сигнализации.

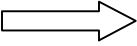



ч.в. № подл.	Подпись и дата	Взам. инв. №

Схема эвакуации при пожаре



Условные обозначения

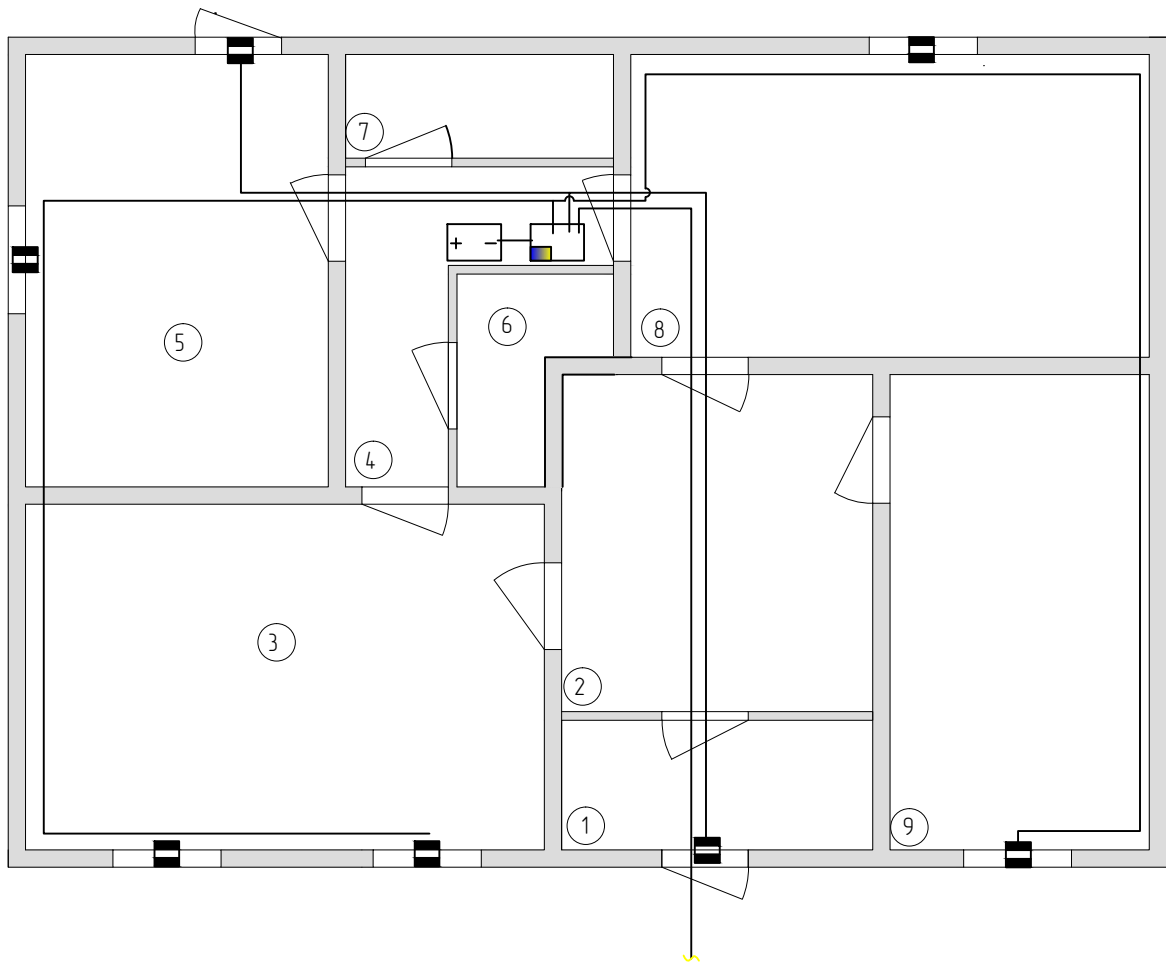
	Направление движения в случае пожара.
	Световое табло "Выход"

Взам. инв. №


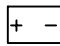


Подпись и дата

ч.б. № подл.

Схема расстановки датчиков магнитных



Условные обозначения

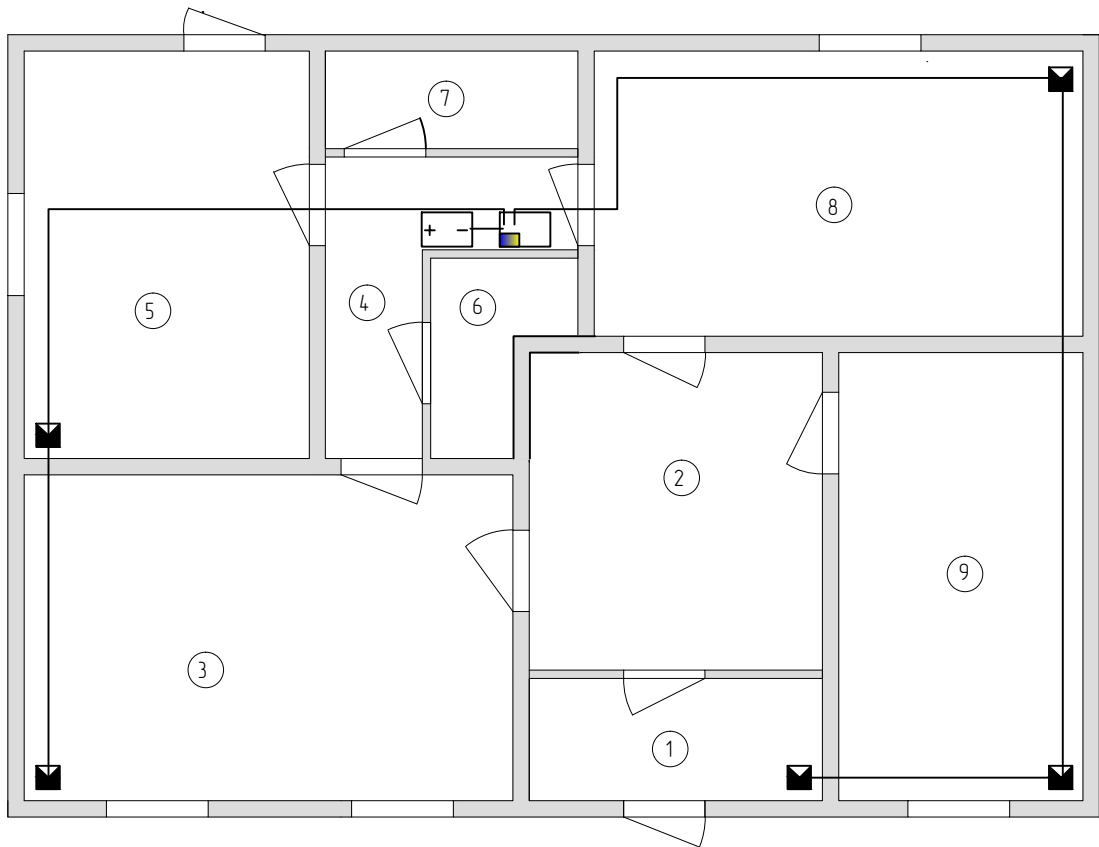
	Прибор приемно-контрольный охранно-пожарный
	Источник питания
	Датчик магнитно герконовый
	Кабель КПСВЭВ 1X2X0.75

Взам. инв. №


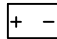


Подпись и дата

ч.в. № подл.

Схема расстановки датчиков движения



Условные обозначения

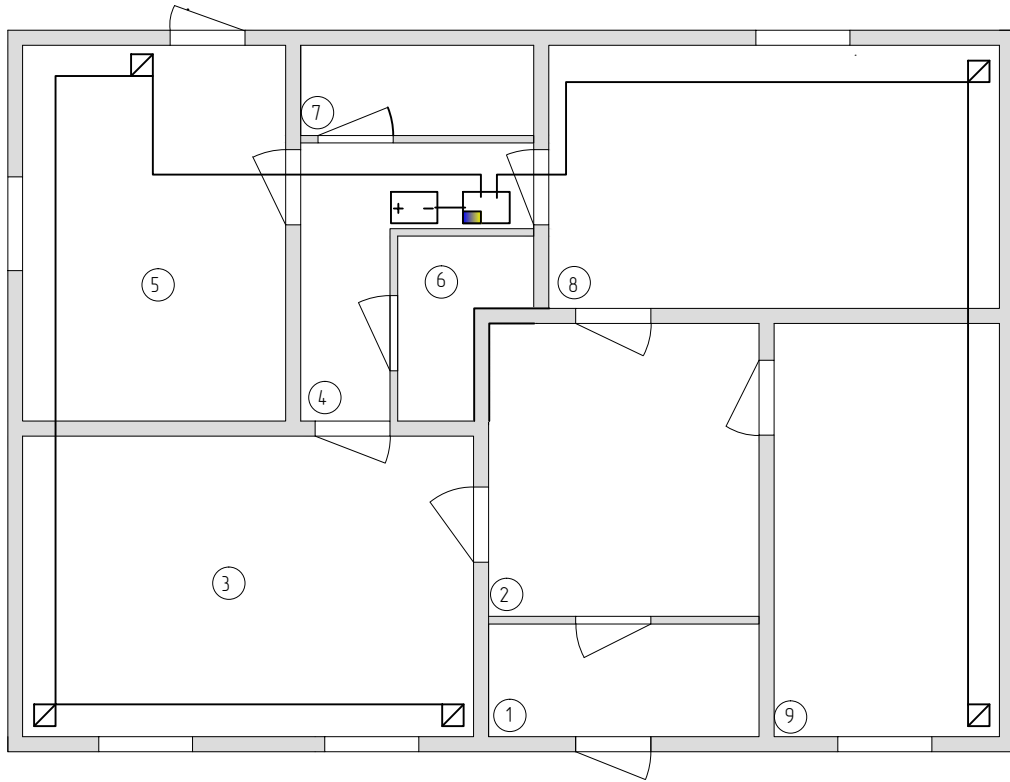
	Прибор приемно-контрольный охранно-пожарный
	Источник питания
	Датчик движения
	Кабель КПСВЭВ 1X2X0.75

-в. № подл.

Подпись и дата

Взам. инв. №

Схема расстановки датчиков на разбитие стекла



Условные обозначения

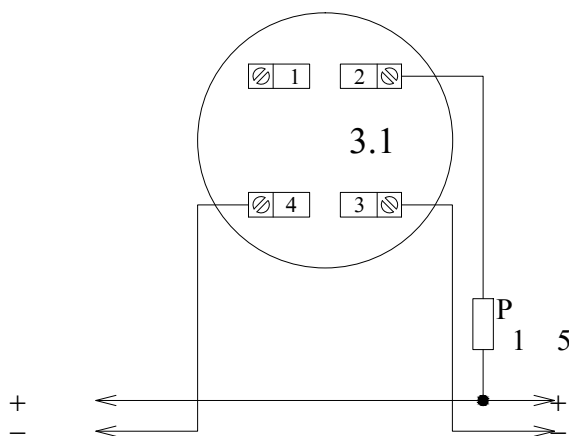
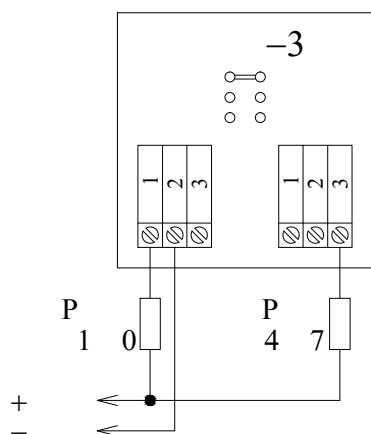
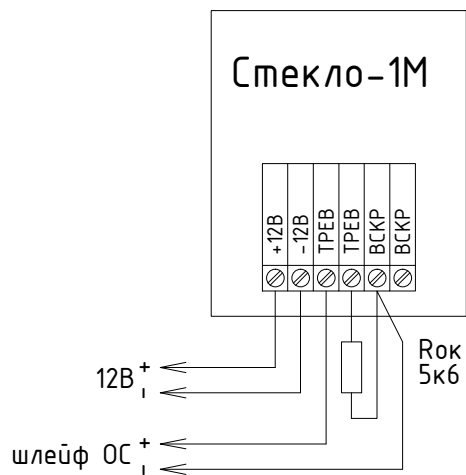
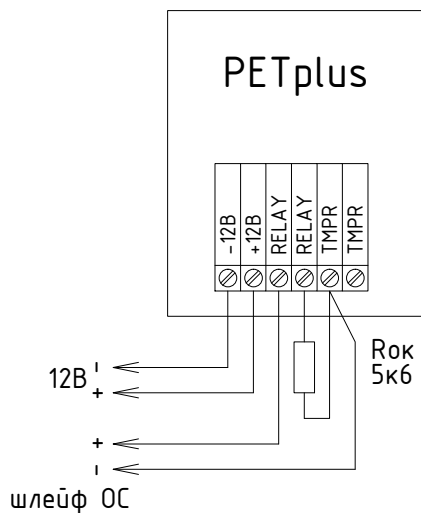
	Прибор приемно-контрольный охранно-пожарный
	Источник питания
	Датчик охранный поверхностный звуковой
	Кабель КПСВЭВ 1Х2Х0.75

ч.в. № подл.

Подпись и дата

Взам. инв. №

Инструктивная схема



ч.в. № подл.

Подпись и дата

Взам. инв. №