

Ведомость рабочих чертежей комплекта "КМ"

Общие данные.

Лист	Наименование	Примечание
2а, 2б	Общие данные.	на 3 листах
3	План монолитной плиты перекрытия 1-го этажа	
4	Узел 3	
5	План монолитной плиты перекрытия 2-го этажа	
6	Узел 6	
7	Сетки С-1...С-23	
8	Спецификация узлов из арматуры, спецификация материалов	

Ведомость связочных и прилагаемых документов

Обозначение	Наименование	Примечание
	Связочные документы:	
	Раздел 4. Перекрытия по металлическим балкам	
	с межбалочным заполнением плитами БПРУ. Вариант	
	с пристенной балкой.	

Ведомость спецификаций комплекта "КЖ"

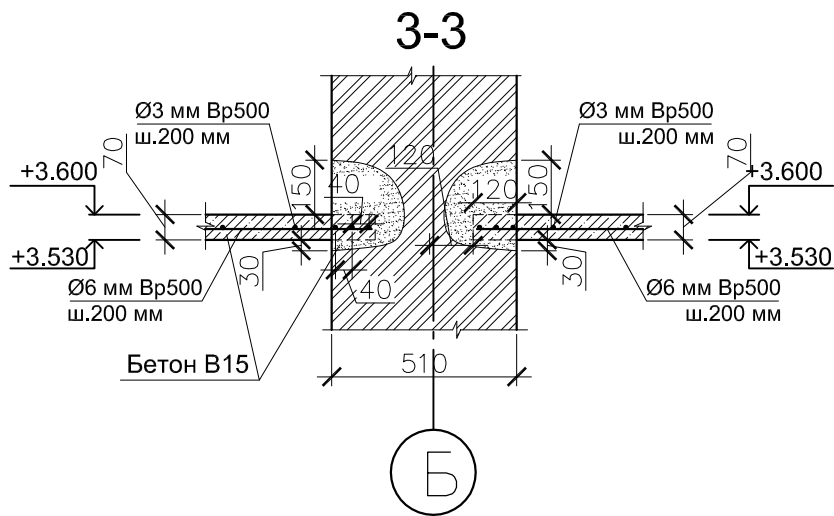
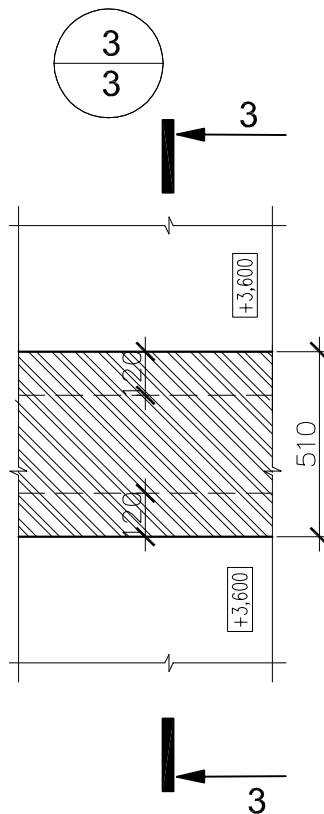
Лист	Наименование	Примечание
8	Спецификация узлов из арматуры, спецификация материалов	

Согласовано

Инв. N подп.	Подпись и дата	Времен. инв. N
--------------	----------------	----------------

1. Исходные данные.
- 1.1. Настоящий раздел проекта разработан ООО "АРЕН-ЭНЕРГИЯ" (субъектство СРО на проектирование)
- 1.2. Техническая документация разработана на основании:
 - Муниципального контракта N.....;
 - Технического задания на проектирование по(Приложение к Муниципальному контракту);
- 1.3. Проектируемое здание будет располагаться по адресу:
- 1.4. Характеристики условий строительства и эксплуатации:
 - климатический район по СП 131.13330.2012 -;
 - снеговой район - (..... кПа);
 - ветровой район - (..... кПа);
 - сейсмичность -
- 1.4. Характеристики здания по пожарно-строительной классификации:
 - класс капитальности -;
 - степень огнестойкости здания -;
 - класс конструктивной пожарной опасности -;
 - класс функциональной пожарной опасности -;
- 1.5. Технико-экономические показатели проектируемого здания:
 - общая площадь здания -кв.м;
 - строительный объем - 5775.0 куб.м;
 - площадь застройки - 757.5 кв.м;
 - этажность - одноэтажное здание;
 - ...
2. За ответственную отметку 0.000 (отметка чистого пола первого этажа) принята абсолютная отметка +.... в Балтийской системе высот.

Ш.2.09.015-КЖ			
Капитальный ремонт муниципального бюджетного общеобразовательного учреждения-средней общеобразовательной школы № 54 (Блок начальных классов) по адресу: пос. Рудный, ул. Адмирала Ушакова, 24 в Чкаловском районе г.Екатеринбург			
Изм.	Кол.уч.	Лист	N док.
Разработал	Тропин	Подпись	Дата
		<i>Тропин</i>	
Общие данные			000"АРЕН-ЭНЕРГИЯ"
	Страницы	Лист	Листов
	Р	2а	8



Примечания:

1. Данный лист смотреть совместно с листом 4

Согласовано				

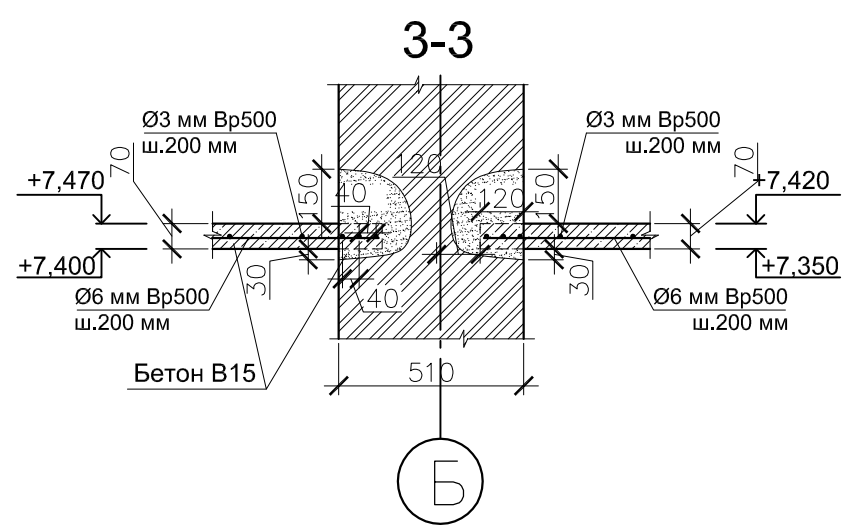
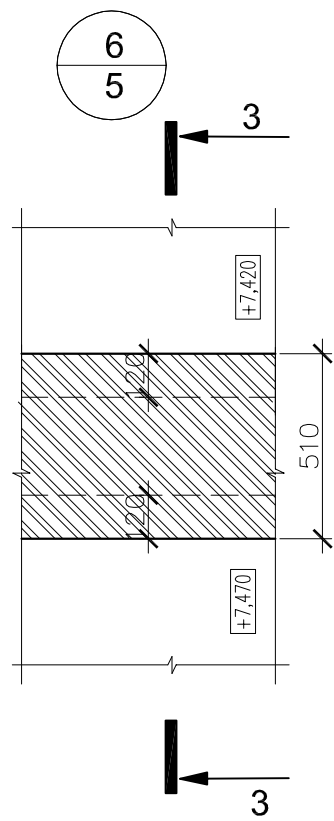
Времен. инв. N

Подпись и дата

Инв. N подг.

Изм.	Коп.уч.	Лист	N док.	Подпись	Дата
Разработал	Тропин			<i>Тропин</i>	

Ш.2.09.015-КЖ		
Капитальный ремонт муниципального бюджетного общеобразовательного учреждения-средней общеобразовательной школы № 54 (Блок начальных классов) по адресу: пос. Рудный, ул. Адмирала Ушакова, 24 в Чкаловском районе г.Екатеринбурге		
Стадия	Лист	Листов
Р	4	
Узел 3 М1:20		ООО "АРЕН-ЭНЕРГИЯ"



Примечания:

1. Данный лист смотреть совместно с листом 5

Согласовано	

Времен. инв. N	Ш.2.09.015-КЖ							
	Капитальный ремонт муниципального бюджетного общеобразовательного учреждения-средней общеобразовательной школы № 54 (Блок начальных классов) по адресу: пос. Рудный, ул. Адмирала Ушакова, 24 в Чкаловском районе г.Екатеринбурге							
Подпись и дата	Изм.	Коп.уч.	Лист	N док.	Подпись	Дата		
	Разработал	Тропин			<i>Тропин</i>			
Инв. N подг.	Узел 6 M1:20					Стадия	Лист	Листов
						P	6	
ООО "АРЕН-ЭНЕРГИЯ"								

Спецификация арматурных изделий (начало)

Поз.	Обозначение	Наименование	Кол-ч.	Масса ед., кг	Примеч.
		Перекрытия 1 этажа			
С-1		Сетка рамаатурная	18		
С-2		Сетка рамаатурная	9		
С-3		Сетка рамаатурная	9		
С-4		Сетка рамаатурная	18		
С-5		Сетка рамаатурная	21		
С-6		Сетка рамаатурная	12		
С-7		Сетка рамаатурная	6		
С-8		Сетка рамаатурная	1		
С-9		Сетка рамаатурная	1		
С-10		Сетка рамаатурная	1		
С-11		Сетка рамаатурная	1		
С-12		Сетка рамаатурная	1		
С-13		Сетка рамаатурная	1		
С-14		Сетка рамаатурная	1		
С-15		Сетка рамаатурная	1		
С-16		Сетка рамаатурная	1		
С-17		Сетка рамаатурная	1		
		Перекрытия 2 этажа			
С-1		Сетка рамаатурная	18		
С-2		Сетка рамаатурная	9		
С-3		Сетка рамаатурная	9		
С-4		Сетка рамаатурная	18		
С-5		Сетка рамаатурная	21		
С-6		Сетка рамаатурная	12		
С-7		Сетка рамаатурная	6		
С-8		Сетка рамаатурная	1		
С-9		Сетка рамаатурная	1		
С-10		Сетка рамаатурная	1		
С-11		Сетка рамаатурная	1		

Инв. N подп. Подпись и дата Времен. инв. N

Согласовано

Спецификация арматурных изделий (окончание)

Поз.	Обозначение	Наименование	Кол-ч.	Масса ед., кг	Примеч.
С-13		Сетка рамаатурная	1		
С-14		Сетка рамаатурная	1		
С-15		Сетка рамаатурная	1		
С-16		Сетка рамаатурная	1		
С-17		Сетка рамаатурная	1		
С-18		Сетка рамаатурная	8		
С-19		Сетка рамаатурная	1		
С-20		Сетка рамаатурная	2		
С-21		Сетка рамаатурная	1		
С-22		Сетка рамаатурная	1		
С-23		Сетка рамаатурная	1		

Спецификация материалов

Поз.	Обозначение	Наименование	Кол-ч.	Масса ед., кг	Примеч.
		Перекрытия 1-го этажа			
		Материалы:			
-	ГОСТ 26633-2012	Бетон В15 W4 F50	50,0		куб.м
-	ГОСТ 5781-82*	Ø 6 Вр500 L=4079 м	-	0,222	906 кг
-	ГОСТ 5781-82*	Ø 3 Вр500 L=3538 м	-	0,055	195 кг
		Перекрытия 2-го этажа			
		Материалы:			
-	ГОСТ 26633-2012	Бетон В15 W4 F50	52,4		куб.м
-		Армирование:			
-	ГОСТ 5781-82*	Ø 6 Вр500 L=4345 м	-	0,222	965 кг
-	ГОСТ 5781-82*	Ø 3 Вр500 L=3704 м	-	0,055	204 кг

Ш.2.09.015-КЖ

Капитальный ремонт муниципального бюджетного общеобразовательного учреждения – средней общеобразовательной школы № 54 (Блок начальных классов) по адресу: пос. Рунный, ул. Армирола Удальцова, 24 в Чкаловском районе г.Калуги

Изм.	Кол.уч.	Лист	N док.	Подпись	Дата
Разработал		Тропин		Шараша	

Спецификация изделий из арматуры,
спецификация материалов

ООО "АРЕН-ЭНЕРГИЯ"