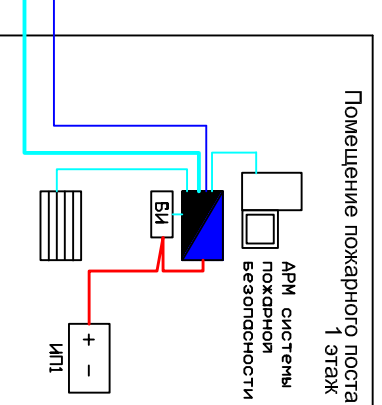


СОГЛАСОВАНО:			
КР			
ОВ			СС
ВК			ЭО

№ этажа по плану	СС-1	Количество, шт	СС-2	Количество, шт																																																																									
3-й этаж	21/252	21/253	21/264	13																																																																									
	20/240	20/241	20/251	12																																																																									
	19/228	19/229	19/239	12																																																																									
	18/215	18/216	18/227	13																																																																									
	15/176	15/177	15/188	13																																																																									
	14/164	14/165	14/175	12																																																																									
	13/151	13/152	13/163	13																																																																									
	12/138	12/139	12/150	13																																																																									
	11/129	11/130	11/137	9																																																																									
	10/116	10/117	10/128	13																																																																									
	9/103	9/104	9/115	13																																																																									
	8/90	8/91	8/102	13																																																																									
7/77	7/78	7/89	13																																																																										
6/64	6/65	6/76	13																																																																										
5/51	5/52	5/63	13																																																																										
2-й этаж	4/39	4/40	4/50	12																																																																									
	3/26	3/27	3/38	13																																																																									
	2/13	2/14	2/25	13																																																																									
	1/1	1/2	1/12	12																																																																									
	<p>Помещение пожарного поста 1 этаж АРМ системы пожарной безопасности ИПТ</p>																																																																												
	<p>Условные обозначения</p> <ul style="list-style-type: none"> - оповещатель охранно-пожарный речевой "Соната-У" ЗВТ - оповещатель охранно-пожарный речевой "Соната-М" ЗВТ - пульт контроля и управления С2000 - блок индикации С2000-БИ - источник питания - стойка с оборудованием ИТЕР-М (запроектирована в разделе оповещение о пожаре) - кабель КПСЭнг-FRLS 1x2x2,5 - кабель ПВС 2x1,5 																																																																												
	1-й этаж	17/202	17/203	76/214	13																																																																								
		16/189	16/190	65/201	13																																																																								
		<p>Структурная схема. Оповещатель охранно-пожарный речевой</p>																																																																											
		<table border="1"> <thead> <tr> <th>Изм</th> <th>Колуч</th> <th>Лист</th> <th>N док</th> <th>Подпись</th> <th>Дата</th> </tr> </thead> <tbody> <tr><td> </td><td> </td><td> </td><td> </td><td> </td><td> </td></tr> <tr><td> </td><td> </td><td> </td><td> </td><td> </td><td> </td></tr> <tr><td> </td><td> </td><td> </td><td> </td><td> </td><td> </td></tr> <tr><td> </td><td> </td><td> </td><td> </td><td> </td><td> </td></tr> <tr><td> </td><td> </td><td> </td><td> </td><td> </td><td> </td></tr> <tr><td> </td><td> </td><td> </td><td> </td><td> </td><td> </td></tr> <tr><td> </td><td> </td><td> </td><td> </td><td> </td><td> </td></tr> <tr><td> </td><td> </td><td> </td><td> </td><td> </td><td> </td></tr> <tr><td> </td><td> </td><td> </td><td> </td><td> </td><td> </td></tr> <tr><td> </td><td> </td><td> </td><td> </td><td> </td><td> </td></tr> <tr><td> </td><td> </td><td> </td><td> </td><td> </td><td> </td></tr> </tbody> </table>				Изм	Колуч	Лист	N док	Подпись	Дата																																																																		
		Изм	Колуч	Лист	N док	Подпись	Дата																																																																						
<p>Внутренние сети. Система охранно-пожарной сигнализации и оповещения о пожаре.</p>																																																																													
<table border="1"> <thead> <tr> <th>Смодуля</th> <th>Лист</th> <th>Листов</th> </tr> </thead> <tbody> <tr> <td>РД</td> <td>16</td> <td>31</td> </tr> </tbody> </table>				Смодуля	Лист	Листов	РД	16	31																																																																				
Смодуля	Лист	Листов																																																																											
РД	16	31																																																																											
Площадь	11/129	11/130	11/137	9																																																																									
	10/116	10/117	10/128	13																																																																									
	9/103	9/104	9/115	13																																																																									
	8/90	8/91	8/102	13																																																																									
	7/77	7/78	7/89	13																																																																									
	6/64	6/65	6/76	13																																																																									
	5/51	5/52	5/63	13																																																																									
	4/39	4/40	4/50	12																																																																									
	3/26	3/27	3/38	13																																																																									
	2/13	2/14	2/25	13																																																																									
	1/1	1/2	1/12	12																																																																									

			СОГЛАСОВАНО:		
Инв. № подл.	Подпись и дата	Взам. инв. №	КР		
			ОВ		СС
			ВК		ЭО

N этажа по плану	Стык СС-1		Количество, шт
3-й этаж		18...20 ... ВЫХОД	3
2-й этаж		13...17 ... ВЫХОД	5
1-й этаж		6...12 ... ВЫХОД	7
Лобби		1...5 ... ВЫХОД	5



Условные обозначения

- | | | | |
|--|---|--|----------------------|
| | - табло световое (знак эвакуации "Выход") | | - кабель ФТР 4x2x0,8 |
| | - пульт контроля и управления С2000 | | - кабель ШВВП 2x0,75 |
| | - блок индикации С2000-БИ | | - кабель ПВС 2x1,5 |
| | - источник питания | | |
| | - стойка с оборудованием ИТЕР-М (запроектирована в разделе оповещение о пожаре) | | |

Изм.	Кол.уч	Лист	N док	Подпись	Дата							Структурная схема. Оповещатель световой "Выход"		
												Стадия	Лист	Листов
												ВД	15	31
Внутренние сети. Система охранно-пожарной сигнализации и оповещения о пожаре.														
ГИП														
Разработ.														

СОГЛАСОВАНО:

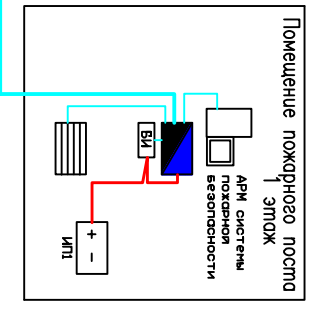
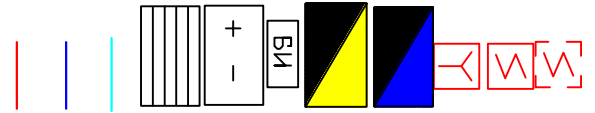
КР							
ОВ				СС			
ВК				ЭО			

Инв. № подл.	Подпись и дата	Взам. инв. №

№ этажа по плану	Сюжет СС - 1	Кол-во ДИП-34д, шт	Кол-во ИПР-513А, шт
3-й этаж		68 75	3
2-й этаж		89 109	5
1-й этаж		98 52 53 106	5
Подвал		54 83	6

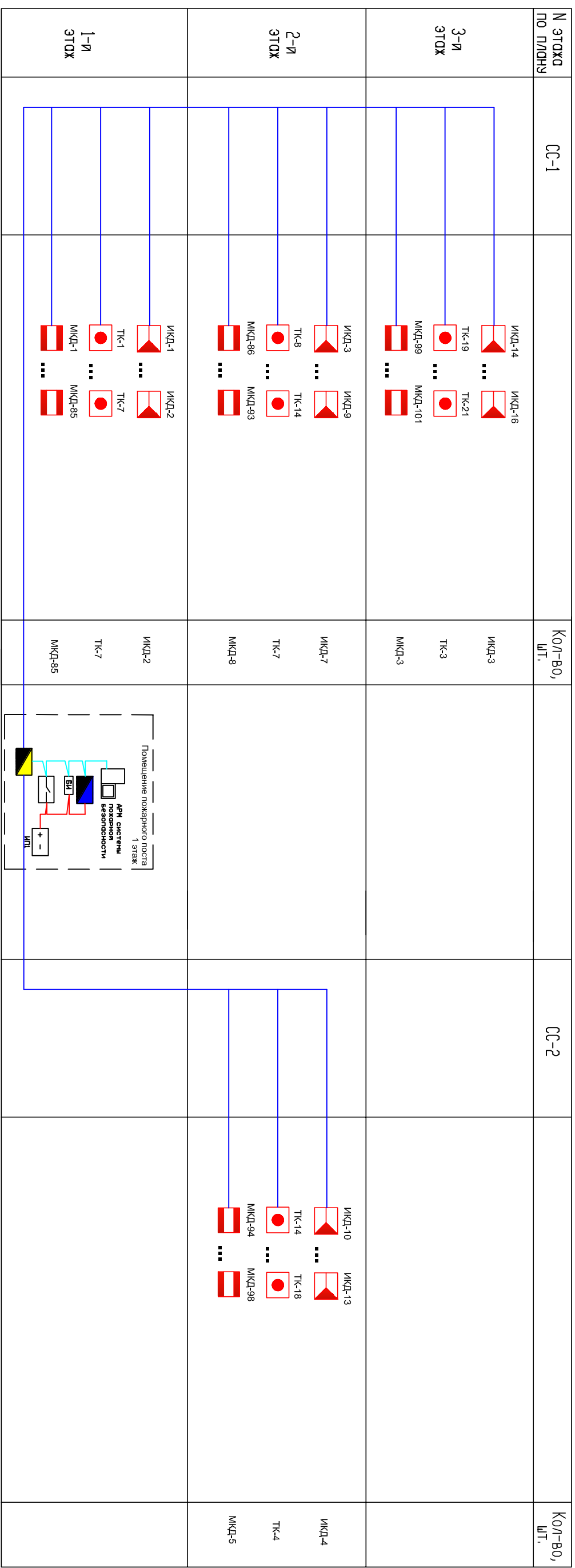
Условные обозначения:

- Извещатель пожарный адресный дымовый, за подвесным потолком
- Извещатель пожарный адресный дымовый, на потолке
- Извещатель пожарный адресный ручной
- Пульт контроля и управления С2000
- Контроллер адресный двухпроводный С2000-КД1
- Блок индикации С2000-БИ
- Источник питания
- Панель управления оповещением
- Кабель ГТР 4x2x0,8
- Кабель КПСВВнг LS 1x2x1
- Кабель ПВС 2x1,5



Изм.	Кол.уч.	Лист	№ док	Подпись	Дата	Внутренние сети. Система охранно-пожарной сигнализации и оповещения о пожаре.		
						Стадия	Лист	Листов
						РД	14	31
Структурная схема. Извещатели пожарной сигнализации						Структурная схема. Извещатели пожарной сигнализации		
						Разработ.		

СОГЛАСОВАНО:									
КР									
ОВ				СС					
ВК				ЭО					
Инв. № подл.	Подпись и дата	Взам. инв. №							



Условные обозначения

- Магнито-контактный датчик (МКД)
- Инфракрасный датчик (ИКД)
- Кнопка тревожно - вызывной сигнализации (ТК)
- Пульта контроля и управления С2000
- Контроллер адресный двухпроводный С2000-КДЛ
- Исполнительный релейный блок С2000-СП1
- Блок индикации С2000-БИ
- Источник питания
- Кабель ПВС 2х1.5
- Кабель КПСВВ 1х2х0.75
- Кабель ФТР 4х2х0.8
- Кабель ИИП

Изм	Колуч	Лист	N док	Подпись	Дата	Содержание	Страницы	Листов	
									Страницы
						Внутренние сети. Система охранно-пожарной сигнализации и оповещения о пожаре.	РД	13	31
						Структурная схема. Система охранной сигнализации			