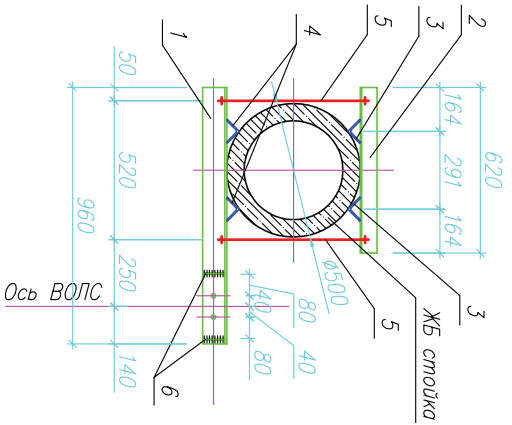
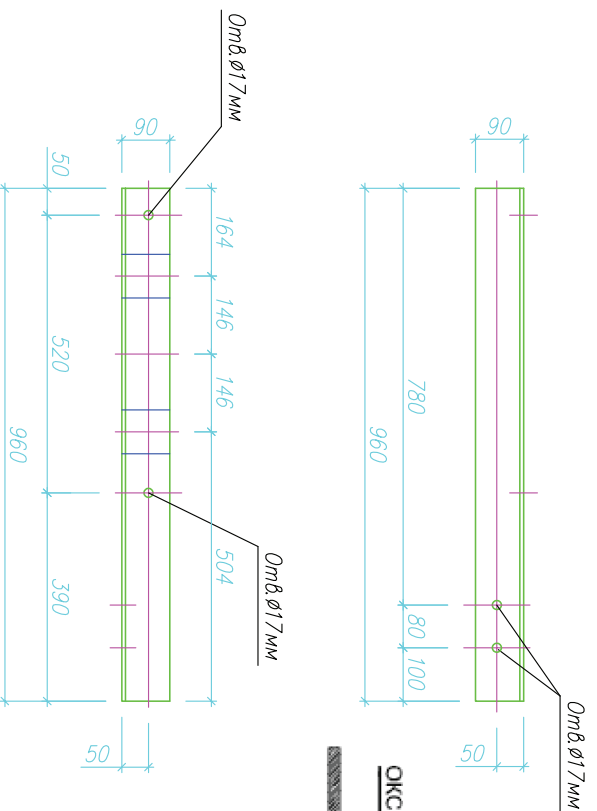


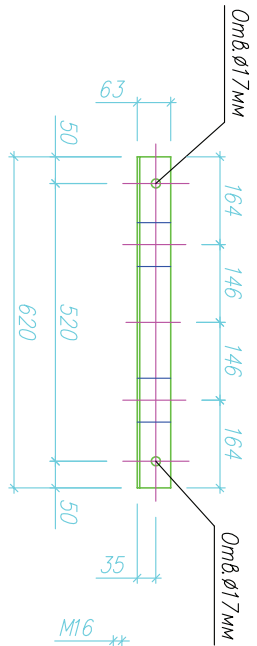
Узел подерживающий УПТ



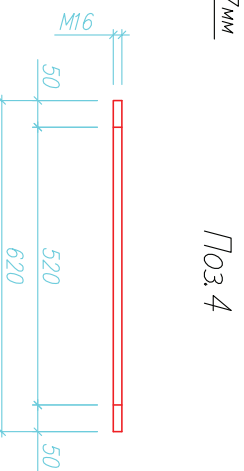
Поз 1



Поз 2

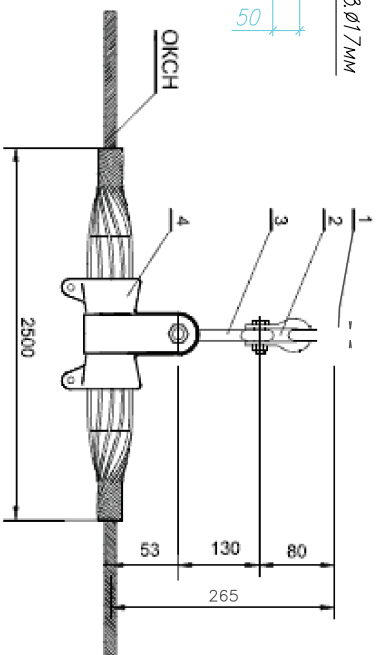


Поз 3

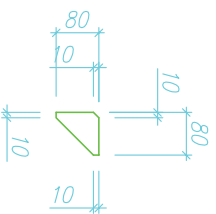


Поз.	Наименование	Кол. шт.	Масса ед. кг	Вес, кг	
				ед.	общий
1	Погерживающая арматура	1	9.25	4,77/5,21	4,77/5,21
2	L 90x90x7 L=960	1	9.25		9.25
3	L 63x63x5 L=620	1	2.98		2.98
4	L 63x63x5 L=50	4	0.24		0.96
5	Ø16 L=620	2	0.98		1.96
6	Ø16 L=80	2	0.3		0.6
7	Гайка М16	8	0.038		0.304
8	Шайба круглая М16	4	0.011		0.044

Погерживающая арматура



Поз 5



Арматура входящая в состав крепления

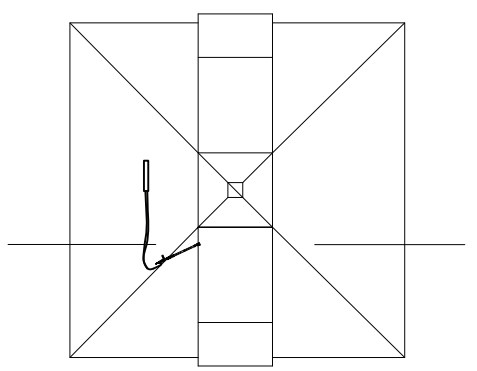
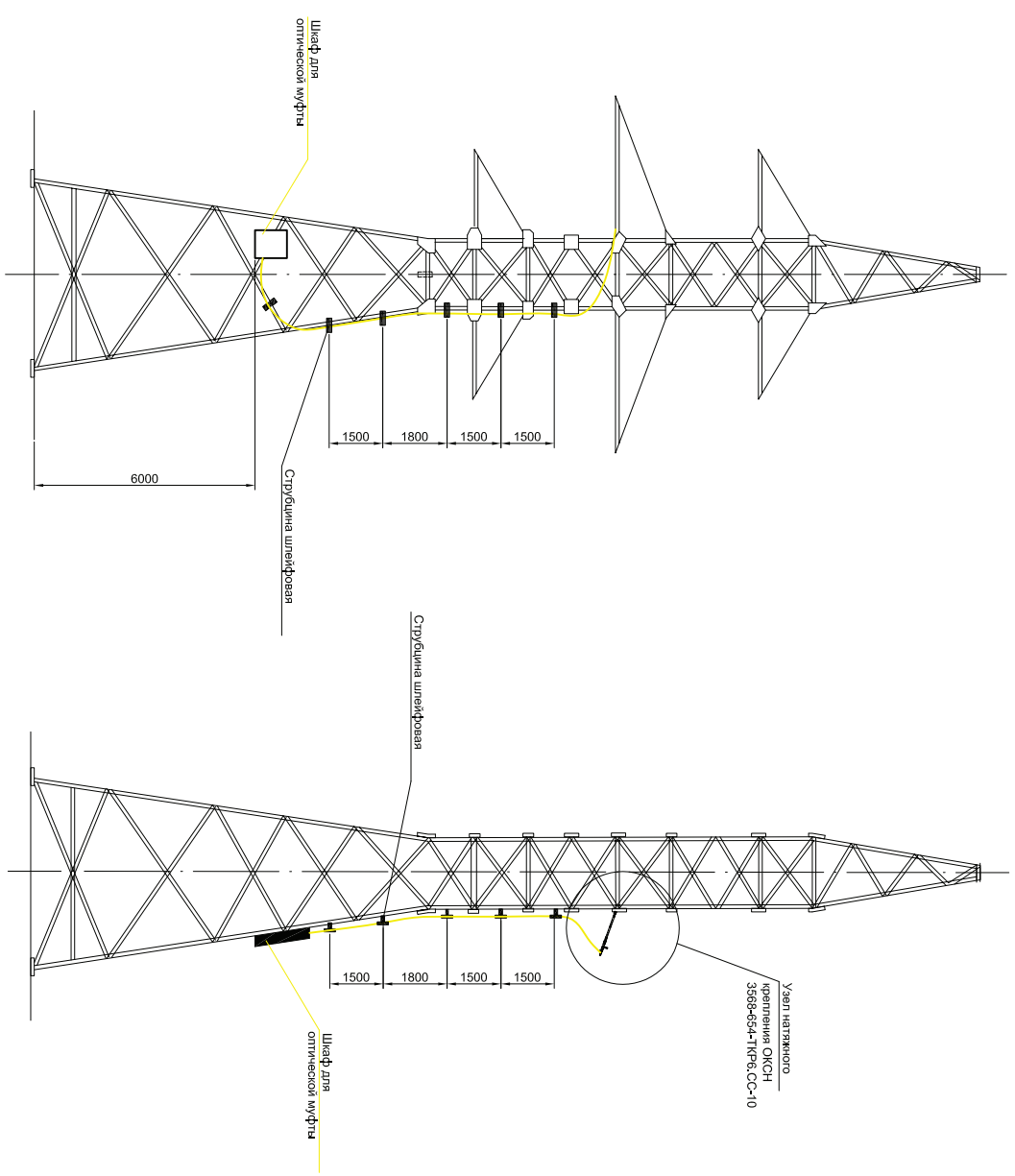
Поз. №.	Обозначение	Наименование	Кол.-во	Масса ед. кг
1	КТП-7-1	Узел крепления	1	0,8
2	СК-7-1а	Скоба (в комплекте с КТП-7-1)	1	0,36
3	ПРВ-7-1	Элемент проволочное вывернутое	1	0,43
4	ПСО-13,2П-31	Поддерж. элемент	1	

Общий вес с жожимом ПСО-13,0/13,2П-31		4,77

Изм.	Кол. листов	Лист №	Подп.	Дата	Сети связи ВОЛС	Листов
Разработ						
ГИП						

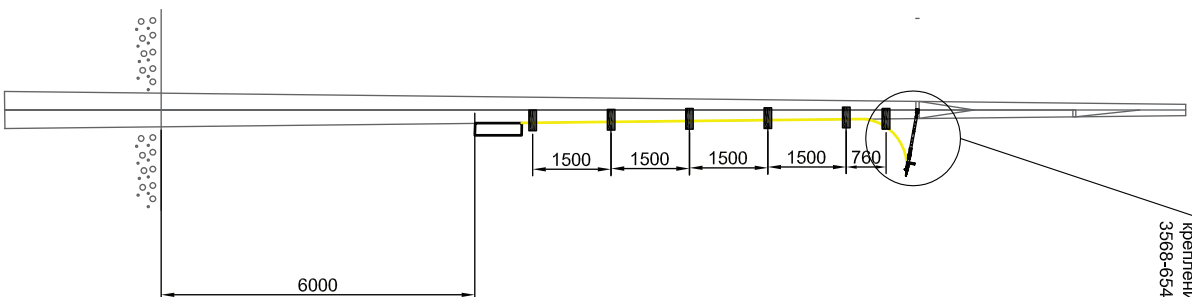
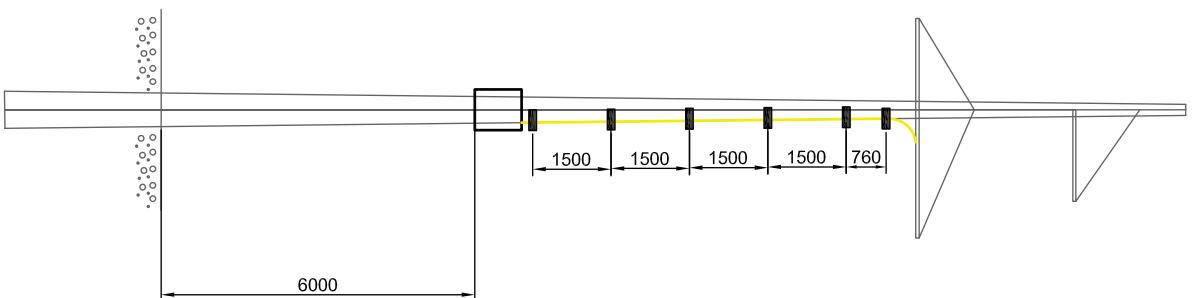
Инв. N подл.	Подпись и дата	Взамен инв. N

Анкерно-угловая опора У110-2 N4



1. Радиус изгиба кабеля должен быть не менее 300 мм.
2. Муфта располагается в комплекте с геттолами крепления в готовом виде.
3. Потребность геттолей для крепления кабеля по опоре: — струбцина в комплекте с плоскими зажимом — 6шт
4. Длина кабеля на опоре — 24 м.
5. Для ограничения механической нагрузки на оболочку кабеля при закреплении его в плосечном зажиме необходимо заполнение обух пазов зажима. В случае закрепления в плосечном зажиме одного кабеля втород пазах заполнить отрезком провода (кабеля) соответствующего диаметра.
6. Крепление шкафа для оптической муфты см. 3568—654—ТКРБ, СС—13

Концевая угловая опора ПБ-21



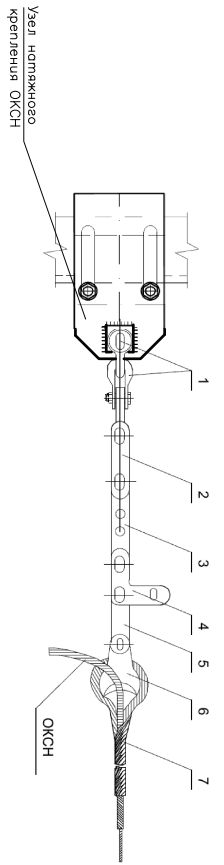
Узел натяжного
крепления ОЭСН
3568-654-ТКР6.СС-10

1. Радиус изгиба кабеля должен быть не менее 300 мм.
2. Муфта устанавливается в комплекте с геттолями крепления в гофром вуге.
3. Потребность геттолей для крепления кабеля по опоре:
— струбцина в комплекте с плашечным зажимом — 6шт
4. Длина кабеля на опоре — 24м;
5. Для ограничения механической нагрузки на оболочку кабеля при закреплении его в плашечном зажиме необходимо заполнить обоим пазов зажима. В случае крепления в плашечном зажиме одного кабеля второй пазу заполнить отрезком провода (кабеля) соответствующего диаметра.
6. Крепление шкафа для оптической муфты см. 3568-654-ТКР6.СС-13

Согласовано

Инв N подл.	Подпись и дата	Взамен инв. N			

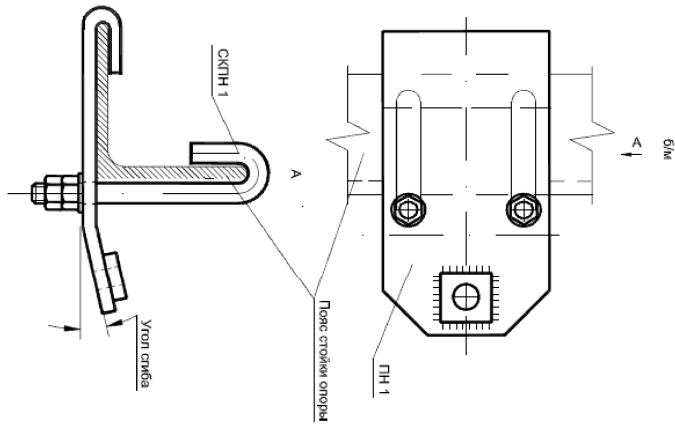
Изм.	Кол.уч	Лист	Маск	Подп.	Дата	Лист
						3



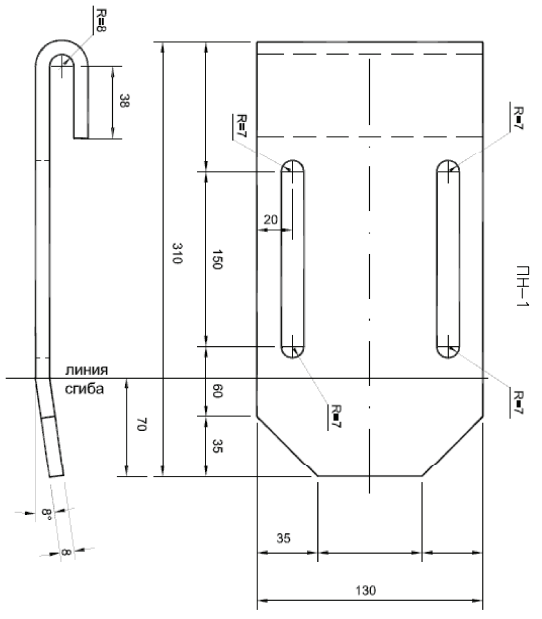
Арматура входящая в состав крепления

Поз. No.	Обозначение	Наименование	Кол-во (шт)	Масса ед. кг	Примечание
1	TU 34-49-107-2011120-94	Скоба СК-12-1а	2	0,91	
2	TU 34-49-109-0011120-95	Звено промех. вывернутое ПРВ-12-1	1	0,74	
3	TU 34-49-109-0011120-95	Звено промех. регулируемое ПРР-12-1	1	3,69	
4	TU 34-49-109-0011120-95	Звено промех. двойное ПТМ-12-3а	1	1,70	
5	TU 34-49-109-0011120-95	Звено промежуточное прямое ПР-12-6	1	0,94	
6	К-70	Кольцо зажимное (в комплекте)	1		Для кабеля
7	НСО-13,0/13,2П-01(20)	Зажим натяжной с силиконой прокладкой	1	2,2	ГОСТ 9467-75*
Общий вес с зажимом НСО-13,0/13,2П-01(20)				11,09	

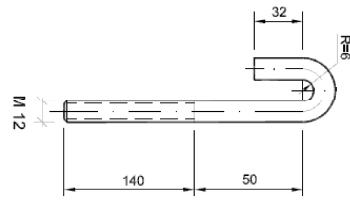
Узел натяжного крепления



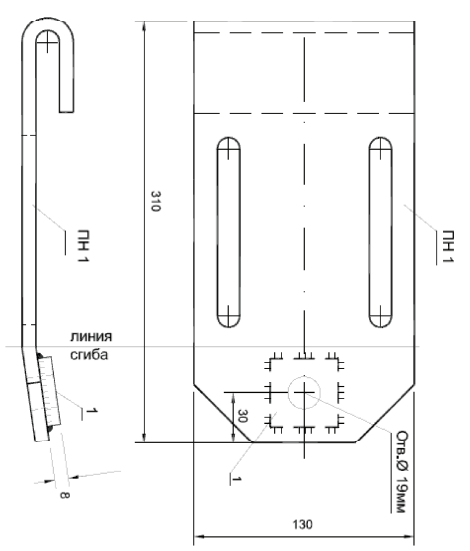
СКПН-1



Развернутая длина заготовки - 260 мм



№ п/п	Обозначение	Наименование	Кол-во ед. кг	Масса во ед. кг	Примечание
1	ГОСТ 19903-74*	Пластина натяжная	1	3,02	Всего ПН 1 - 3,17 кг
1	ГОСТ 19903-74*	Сталь толстостенная	1	0,1	
1	ГОСТ 9467-75*	Электроды Ø4,2 А	-	0,05	

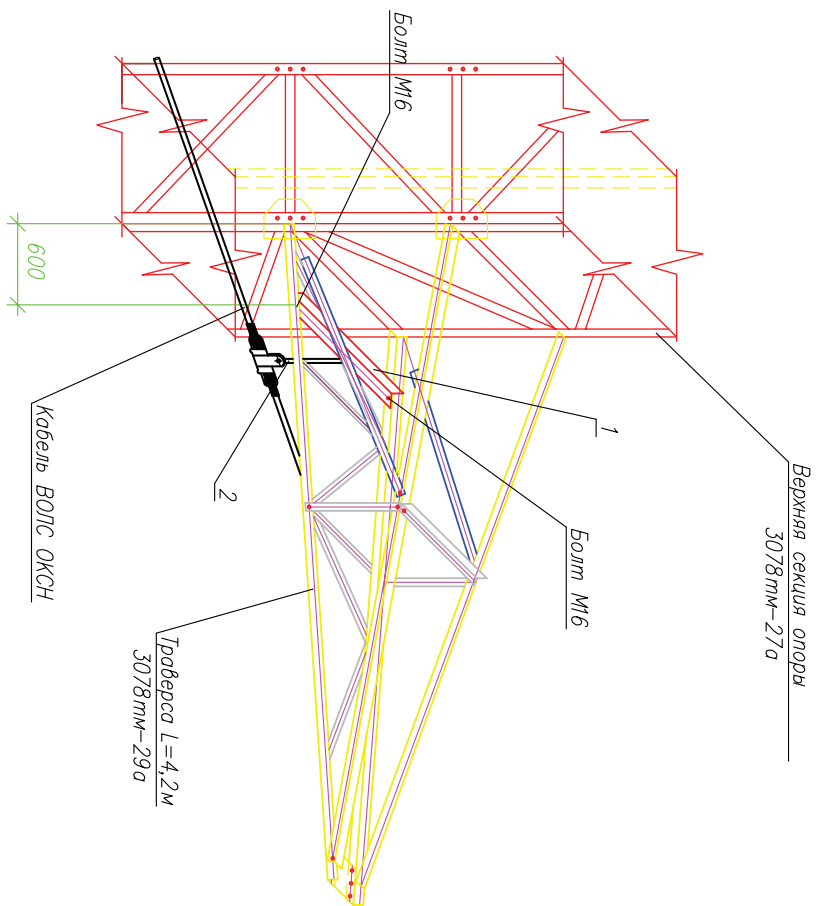


1 Материал - листовый прокат горячекатаный ГОСТ 19903-74, сталь С 255
По ГОСТ 27772-88, марки ВспЗкс Б-1 ТУ 14-1-3023-80

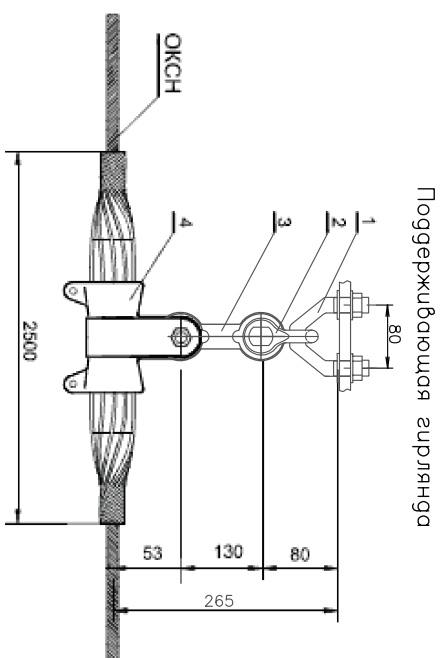
- 1 Материал - сталь круглая горячекатанная Д = 12 мм ГОСТ 2590-2000
- 2 Скобу гнуть в горячем состоянии
- 3 Покрытие - цинк с пассивацией

Инв. № подл.	Подпись и дата	Взамен инв. №	Лист	Всего листов
			1	1

Инв. N подл.	Подпись и дата	Взамен инв. N



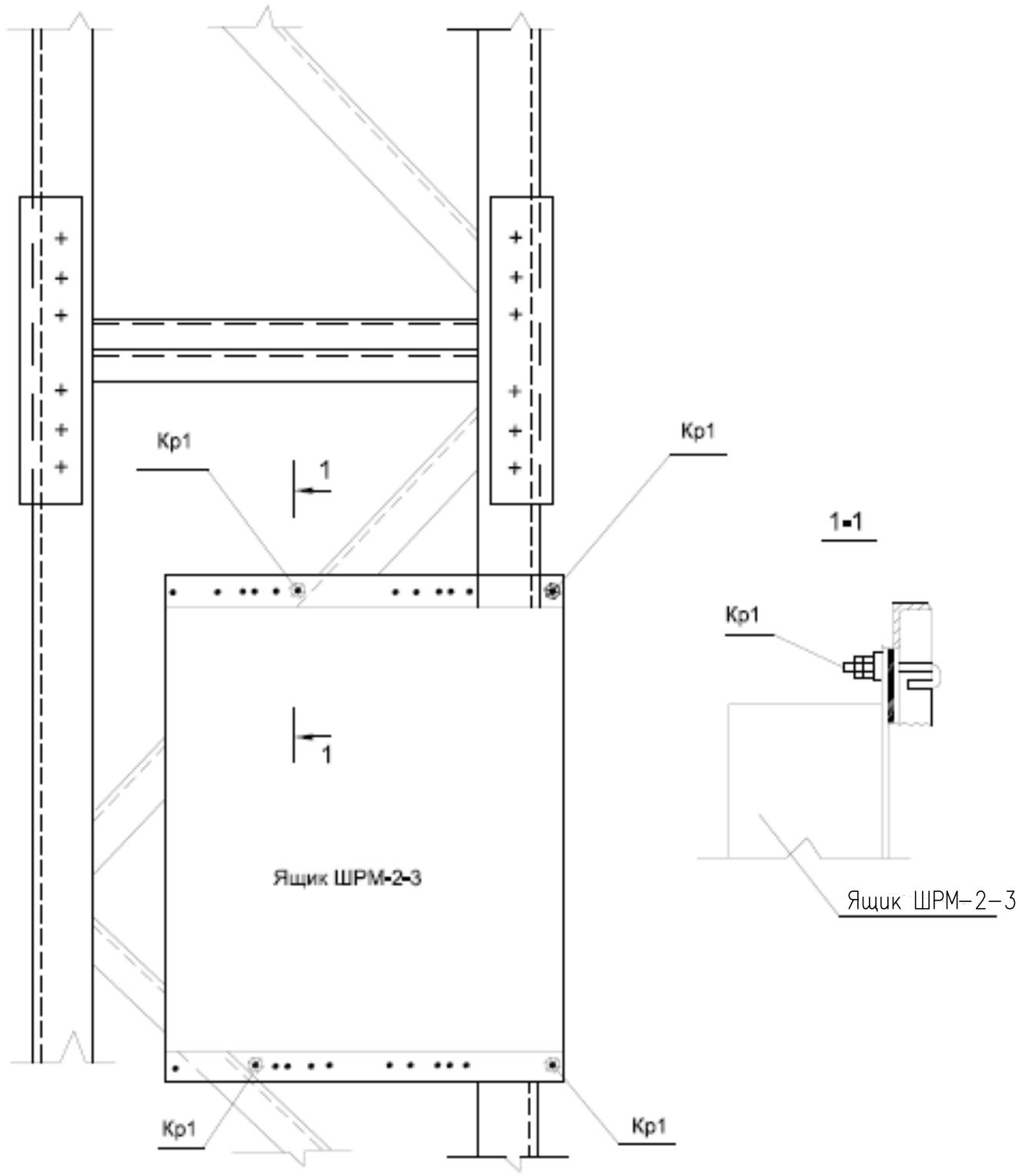
Поз	Обозначение	Наименование	Кол. ед.	Масса кг	Примечание
1	ГОСТ 8509-72	Л75х5 L=880мм	1	5,1	
2		Поддерживающая втулка	1	4,77 / 5,21	



Арматура входящая в состав крепления

Поз. №.	Обозначение	Наименование	Кол-во	Масса едич. кг	Примечание
1	КТГ-7-1	Узел крепления	1	0,8	
2	СКГ-1а	Сюбда (в комплекте с КТГ-7-1)	1	0,38	
3	ПР-7-6В	Звено промежуточное	1	0,43	
4	ПОС-13,0/13,2П-31	Поддерж. зажим	1	3,16	Для кабеля ОКСН-4-10-5а
Общий вес с зажимом ПОС-13,0/13,2П-31				4,77	

Изм.	Кол-во	Лист	И док	Подп.	Дата	Сети связи	ВОЛС	Страницы	Лист	Листов
Разраб.						Узел поддерживающего крепления ОКСН на металлических опорах			1	
ГИП										



Взамен инв. N

Подпись и дата

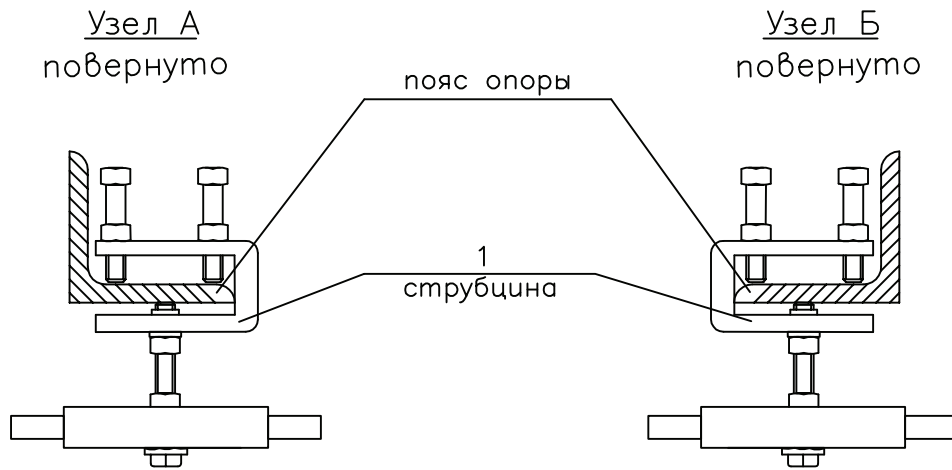
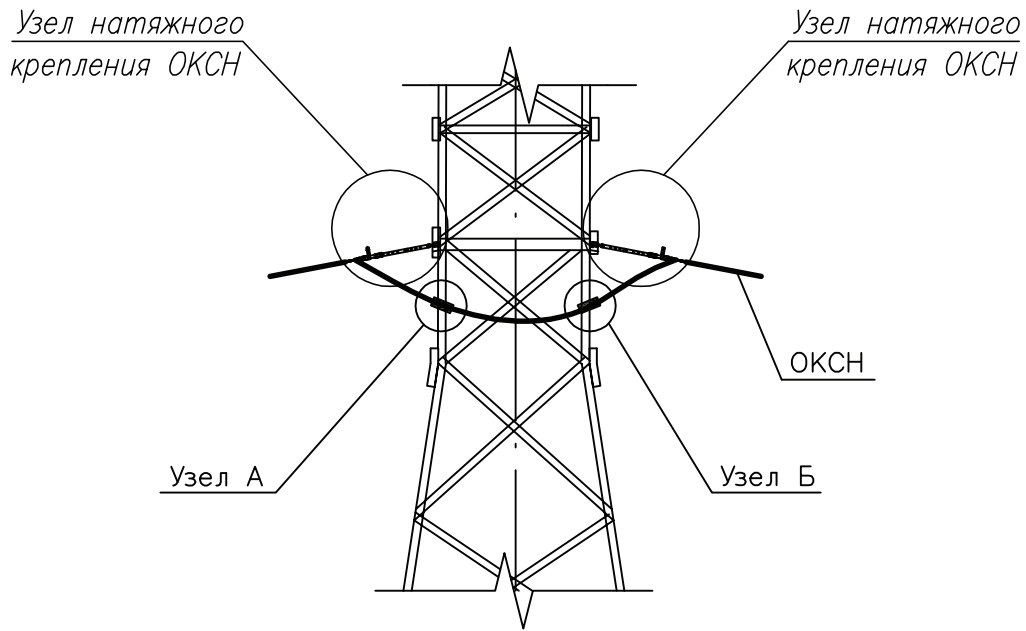
Изм.	Кол.уч.	Лист N док.	Подп.	Дата
Разраб.				
ГИП				

Сети связи. ВОЛС

Стадия	Лист	Листов
	1	

Крепление ящика ШРМ-2-3 на опорах ВЛ-110кВ

Поз.	Обозначение	Код	Наименование	Кол.	Масса ед. кг	Примечание
1	СШ 04/04		Струбцина шлейфовая типа СШ	2		
Масса арматуры, кг						
Масса изолирующей подвески, кг						



Взамен инв. N

Подпись и дата

Инв N подл.

Изм.	Кол.уч.	Лист	N док.	Подп.	Дата	Сети связи. ВОЛС						Стадия	Лист	Листов
Разраб.													1	
ГИП						Обводка шлейфа ОКСН на анкерно-угловых опорах								