

Коробка кабельная (подключение к переоборудованной системе ККП2)

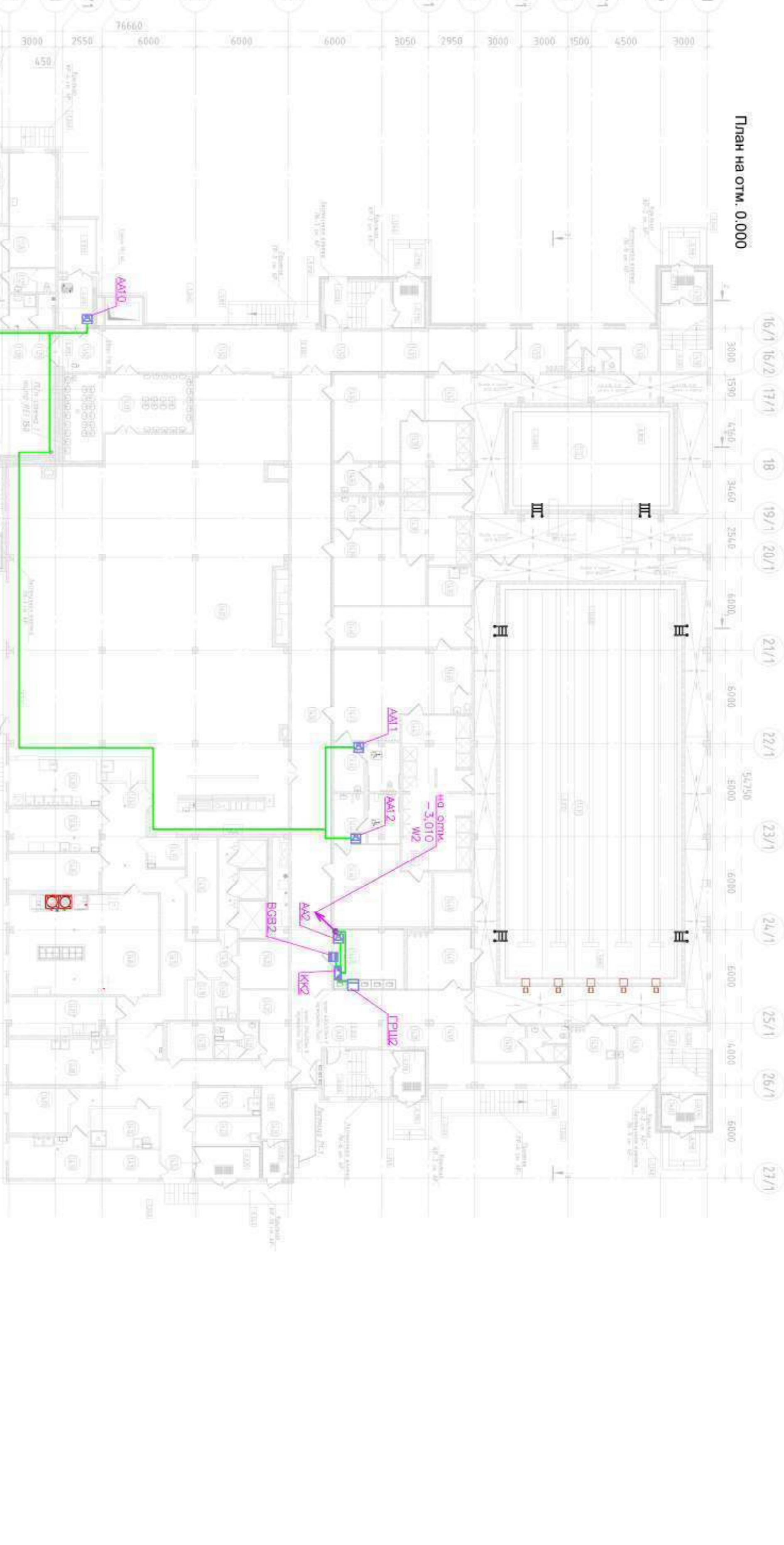
о. отпк +11,700

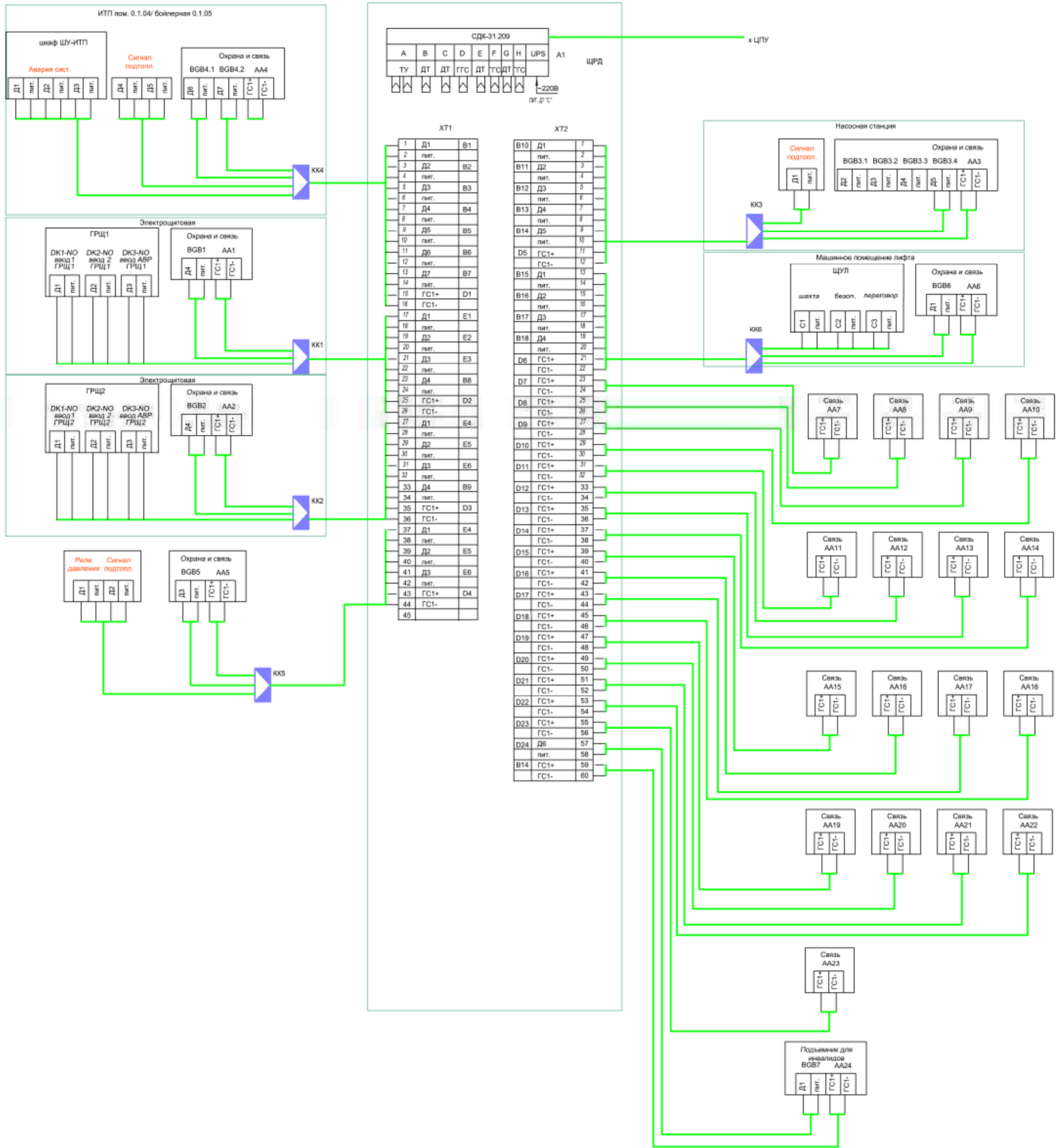
ККП2

План на отм. 0.000

Учредитель	Национален цент на наук.	Планир	Датум
Изпълнител	КП	Сторона	Лист
Обект	Обект средното общо образование и прокладката на кабелите на отм. 0.000.	Р	9
Разработчик		Листов	

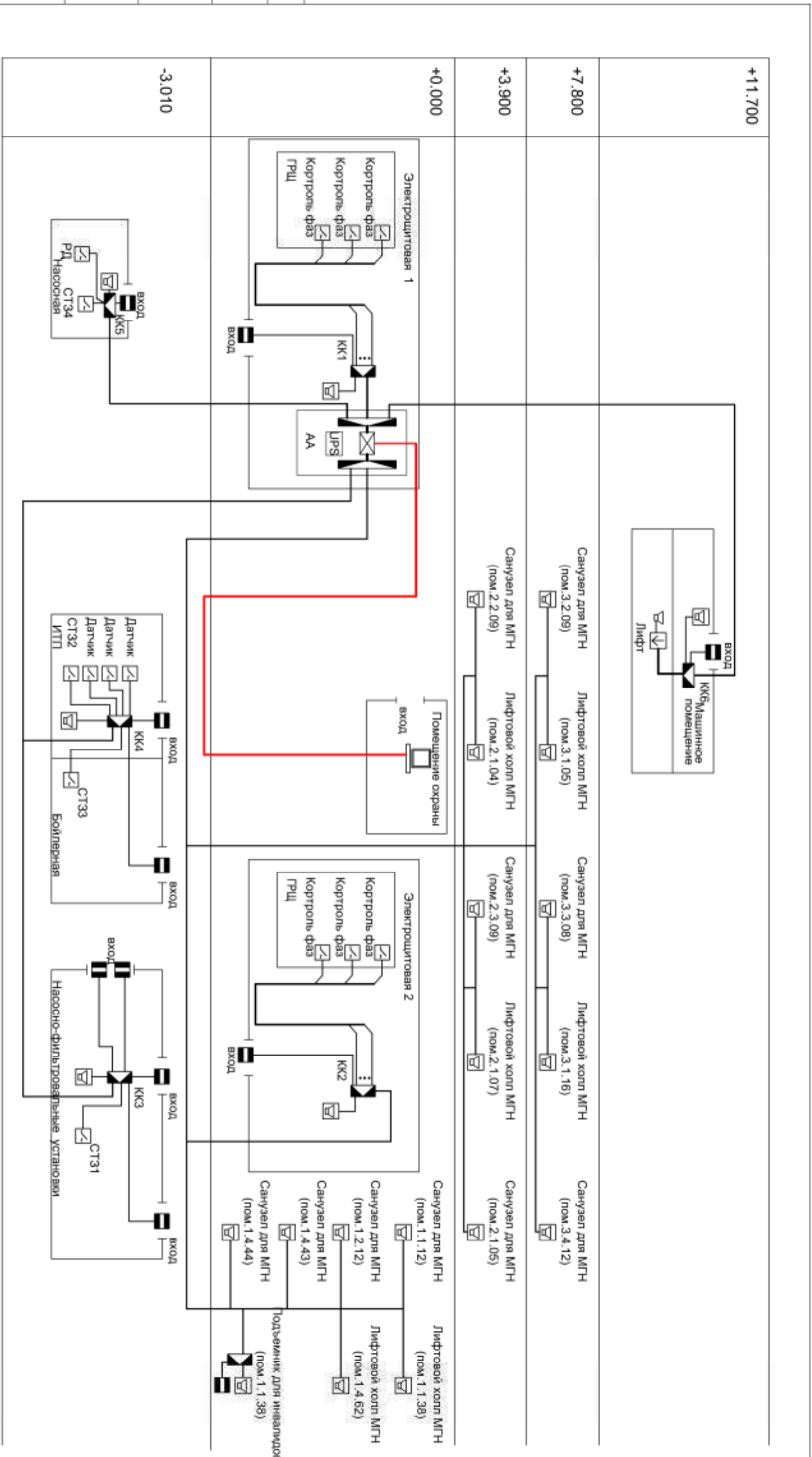
Наименование	Площадь	Материал	Площадь	Материал	Площадь	Материал
1 блок	12,6	1.2.01	Классическое панно (2-х пог.)	66,32	1.3.15	Имитация
Табур	178,83	1.2.02	Классическая (1-х пог.)	65,71	1.3.16	Имитация
Всплывающее панно вида	18,31	1.2.03	Классическая (1-х пог.)	64,77	1.3.17	Декоративная (улучшенная)
Помещение охраны	17,89	1.2.04	Классическая (1-х пог.)	65,72	1.3.18	Коридор
Электромонтажная	27,45	1.2.05	Самуил для девочек	15,52	1.3.19	Самуил для мальчиков
Гардероб 11 шкафа	22,38	1.2.06	Самуил для девочек	15,52	1.3.20	Самуил для девочек
Гардероб 10 шкафа	22,38	1.2.07	Самуил для девочек	15,52	1.3.21	Самуил для девочек
Гардероб 9 шкафа	22,38	1.2.08	Самуил для девочек	15,52	1.3.22	Самуил для девочек
Гардероб 8 шкафа	22,38	1.2.09	Самуил для девочек	15,52	1.3.23	Самуил для девочек
Гардероб 7 шкафа	22,38	1.2.10	Самуил для девочек	15,52	1.3.24	Самуил для девочек
Гардероб 6 шкафа	22,38	1.2.11	Самуил для девочек	15,52	Итого:	820,17
Гардероб 5 шкафа	22,38	1.2.12	Самуил для девочек	15,52		
Гардероб 4 шкафа	22,38	1.2.13	Самуил для девочек	15,52		
Гардероб 3 шкафа	22,38	1.2.14	Самуил для девочек	15,52		
Гардероб 2 шкафа	22,38	1.2.15	Самуил для девочек	15,52		
Гардероб 1 шкафа	22,38	1.2.16	Самуил для девочек	15,52		
Кухня временная	2,86	1.2.17	Самуил для девочек	15,52		
Кухня временная	2,86	1.2.18	Самуил для девочек	15,52		
Кухня временная	2,86	1.2.19	Самуил для девочек	15,52		
Кухня временная	2,86	1.2.20	Самуил для девочек	15,52		
Кухня временная	2,86	1.2.21	Самуил для девочек	15,52		
Кухня временная	2,86	1.2.22	Самуил для девочек	15,52		
Кухня временная	2,86	1.2.23	Самуил для девочек	15,52		
Кухня временная	2,86	1.2.24	Самуил для девочек	15,52		
Кухня временная	2,86	1.2.25	Самуил для девочек	15,52		
Кухня временная	2,86	1.2.26	Самуил для девочек	15,52		
Кухня временная	2,86	1.2.27	Самуил для девочек	15,52		
Кухня временная	2,86	1.2.28	Самуил для девочек	15,52		
Кухня временная	2,86	1.2.29	Самуил для девочек	15,52		
Кухня временная	2,86	1.2.30	Самуил для девочек	15,52		
Кухня временная	2,86	1.2.31	Самуил для девочек	15,52		
Кухня временная	2,86	1.2.32	Самуил для девочек	15,52		
Кухня временная	2,86	1.2.33	Самуил для девочек	15,52		
Кухня временная	2,86	1.2.34	Самуил для девочек	15,52		
Кухня временная	2,86	1.2.35	Самуил для девочек	15,52		
Кухня временная	2,86	1.2.36	Самуил для девочек	15,52		
Кухня временная	2,86	1.2.37	Самуил для девочек	15,52		
Кухня временная	2,86	1.2.38	Самуил для девочек	15,52		
Кухня временная	2,86	1.2.39	Самуил для девочек	15,52		
Кухня временная	2,86	1.2.40	Самуил для девочек	15,52		
Кухня временная	2,86	1.2.41	Самуил для девочек	15,52		
Кухня временная	2,86	1.2.42	Самуил для девочек	15,52		
Кухня временная	2,86	1.2.43	Самуил для девочек	15,52		
Кухня временная	2,86	1.2.44	Самуил для девочек	15,52		
Кухня временная	2,86	1.2.45	Самуил для девочек	15,52		
Кухня временная	2,86	1.2.46	Самуил для девочек	15,52		
Кухня временная	2,86	1.2.47	Самуил для девочек	15,52		
Кухня временная	2,86	1.2.48	Самуил для девочек	15,52		
Кухня временная	2,86	1.2.49	Самуил для девочек	15,52		
Кухня временная	2,86	1.2.50	Самуил для девочек	15,52		
Кухня временная	2,86	1.2.51	Самуил для девочек	15,52		
Кухня временная	2,86	1.2.52	Самуил для девочек	15,52		
Кухня временная	2,86	1.2.53	Самуил для девочек	15,52		
Кухня временная	2,86	1.2.54	Самуил для девочек	15,52		
Кухня временная	2,86	1.2.55	Самуил для девочек	15,52		
Кухня временная	2,86	1.2.56	Самуил для девочек	15,52		
Кухня временная	2,86	1.2.57	Самуил для девочек	15,52		
Кухня временная	2,86	1.2.58	Самуил для девочек	15,52		
Кухня временная	2,86	1.2.59	Самуил для девочек	15,52		
Кухня временная	2,86	1.2.60	Самуил для девочек	15,52		





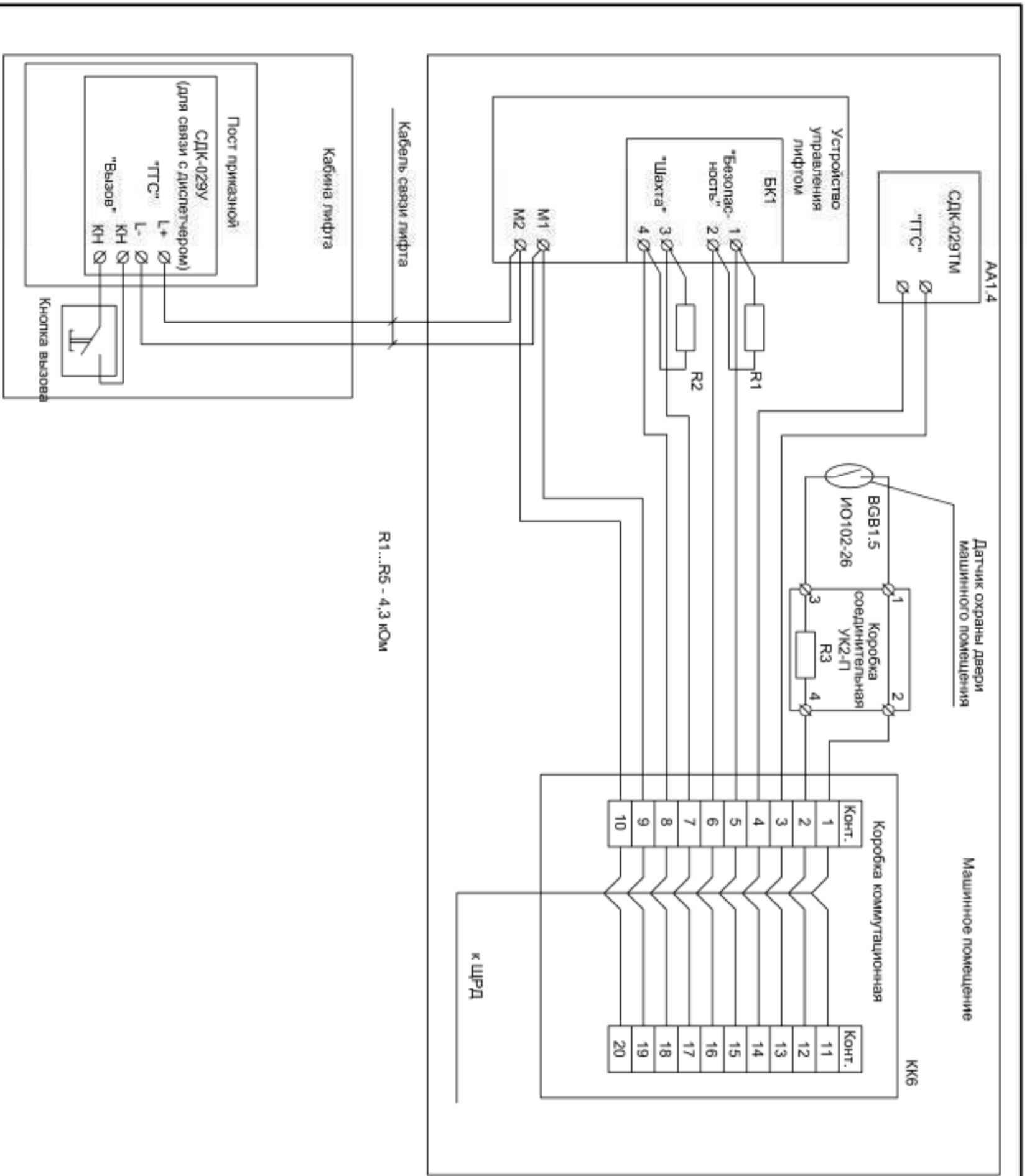
Инв. № подл.	Взамен инв. №
Подпись и дата	

Изм.	Наз.изм.	Лист	Ндок.	Подп.	Дата	Объект среднего общего образования	Стадия	Лист	Листов
							Р	6	
Схема подключения ЩРД									



Изм.	Наз. изм.	Лист	Подп.	Дата

Объект среднего общего образования			Страниц	Лист	Листов
Структурная схема диспетчеризации			Р	2	
Разработал Н.Контроль					
ГИП					



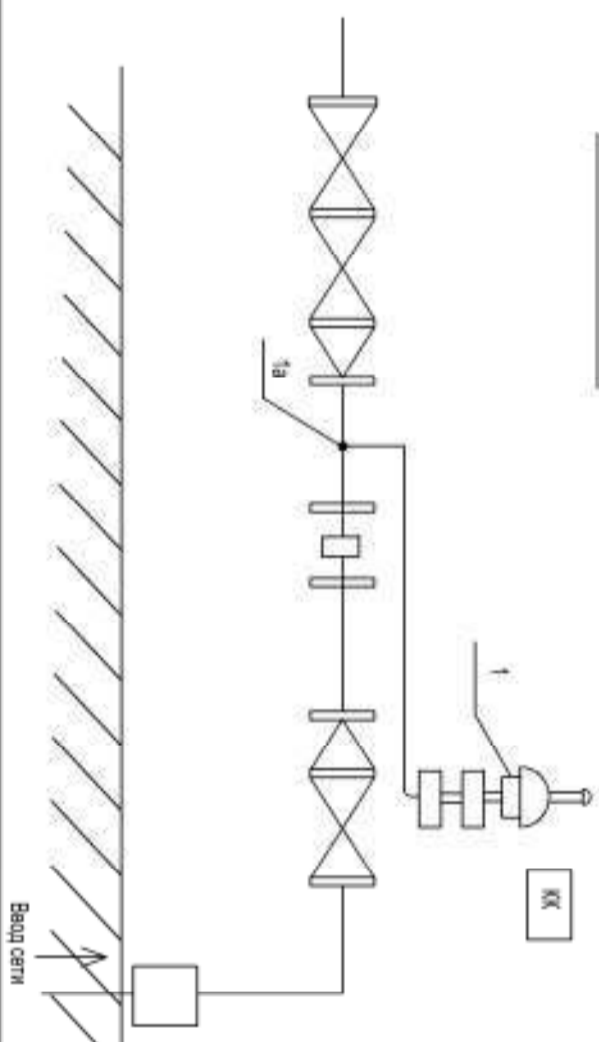
R1..R5 - 4.3 KM

Изм.	Наз. изм.	Лист	Подп.	Подп.	Дата
<p>ИЗМ.</p> <p>Разработал</p> <p>Н. контроль</p>					
<p>Объект среднего общего образования</p> <p>Схема подключения лифтового оборудования к блоку контроля</p>					
Стр.	Лист	Листов			
Р	3				

Схема кабельных соединений

Агрегат или аппарат	ВОДОМЕР	
Параметр	Давление	В систему диспетчеризации на аппаратуре "Кристалл-S"
Среда	Вода	
Место установки прибора	Водомерный узел	
ИН установка	ЭК14.4.00-95	
ИН посылки по специф.	1	

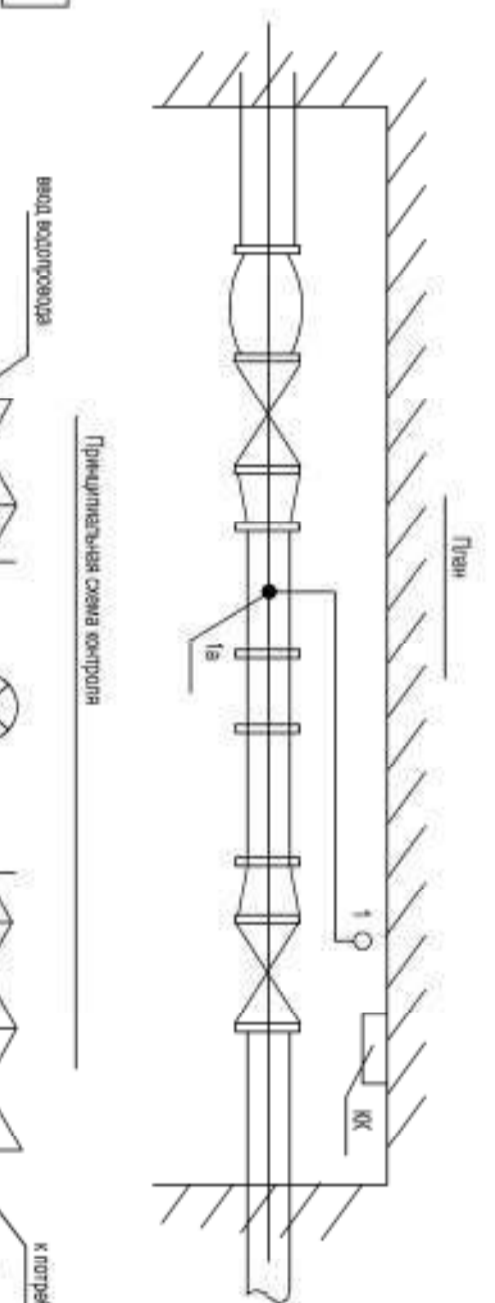
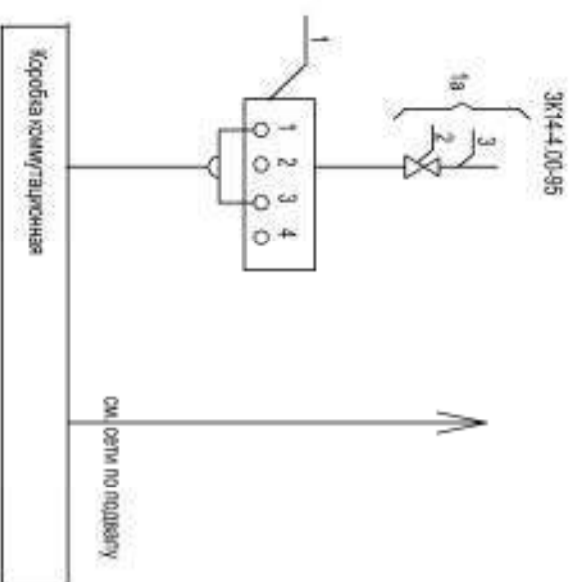
Ассиметрическая схема



Спецификация		Материал и размер	Ед. изм.	Кол-во	Спецификация
№ п/п	Спецификация				
1	Датчик-реле давления преобразовательной колоды	ДРД-1,6	шт.	1	
1а	Отборное устройство (всплывающая конст-группа)	ЭК 14-4-00-95	шт.	1	
2	Клипан запорный Øу=15мм	15С54Кз мол. 1м	шт.	1	Входит в состав отборного устройства
3	Отвод		шт.	1	
4	Импедансная труба стальная бесшовная		м	1	

Примечания:

Установка датчика-реле давления ДРД-1,6 производится на стене по месту.



Принципиальная схема контроля

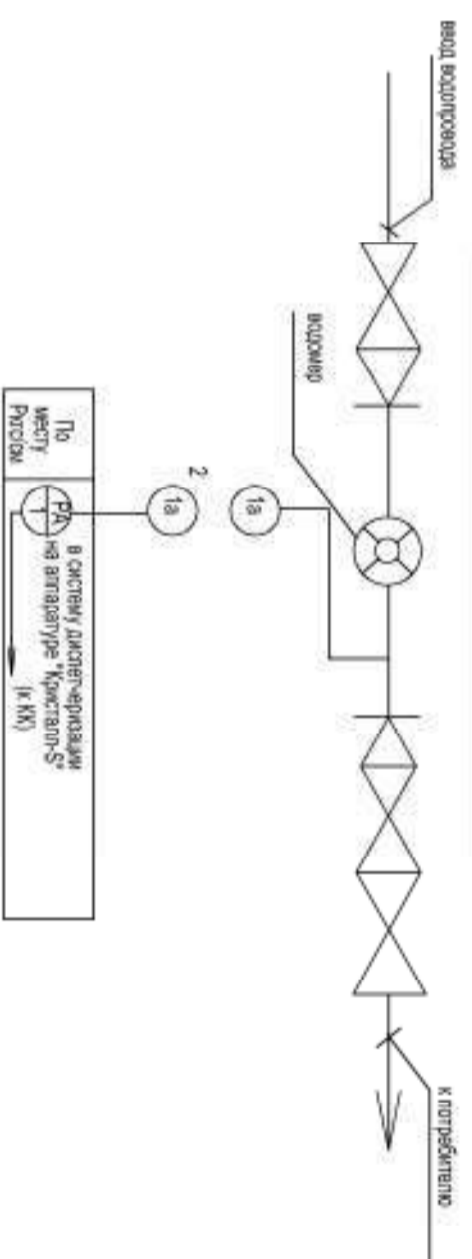
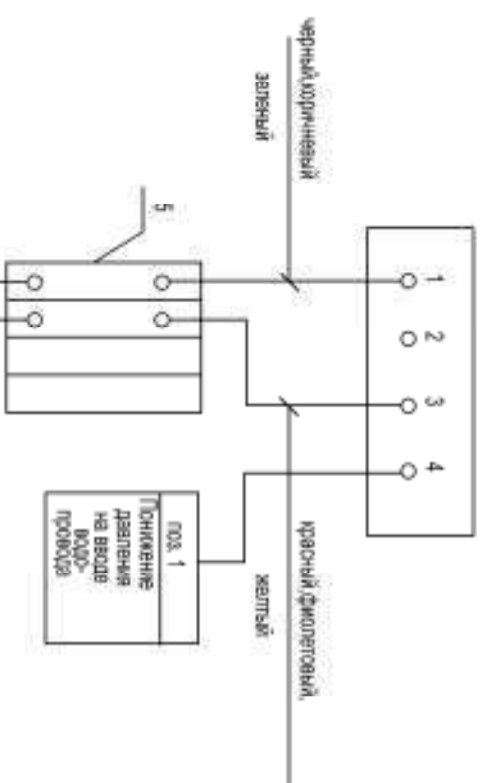


Схема подключения датчика реле давления ДРД-1,6 мод. 1



В систему диспетчеризации на аппаратуре "Кристалл-S"

Изм.	Наз. изм.	Лист	Подп.	Дата

Объект среднего общего образования		Страниц	Лист	Листов
Водомер. Принципиальная схема контроля. Схема кабельных соединений		Р	4	

№ п/п		№ инв.	Наименование	Назначение	Материал	Количество	Труба		Измери- тельная цель	Чертеж установки
							Марка, диаметр	Длина, м		
W101	Электрощитовая, пом.1.1.05. Регле контроля напряжения ГРЩ	Клеммная коробка КК2	КПСВВн(А)-LSLTx 1x2x0,5	10	софр. 16	10				
W102	Электрощитовая, пом.1.1.05. Регле контроля напряжения ГРЩ	Клеммная коробка КК2	КПСВВн(А)-LSLTx 1x2x0,5	10	софр. 16	10				
W103	Электрощитовая, пом.1.1.05. Регле контроля напряжения ГРЩ	Клеммная коробка КК2	КПСВВн(А)-LSLTx 1x2x0,5	10	софр. 16	10				
W104	Электрощитовая, пом.1.1.05. Магнито- контактный узбещатель ВБВ1	Клеммная коробка КК2	КПСВВн(А)-LSLTx 1x2x0,5	5	софр. 16	5				
W105	Электрощитовая, пом.1.1.05. Переговорное устройство ДЛ	Клеммная коробка КК2	КПСВВн(А)-LSLTx 1x2x0,5	10	софр. 16	10				
W201	Электрощитовая, пом.1.4.49.Регле контроля напряжения ГРЩ	Клеммная коробка КК2	КПСВВн(А)-LSLTx 1x2x0,5	10	софр. 16	10				
W202	Электрощитовая, пом.1.4.49.Регле контроля напряжения ГРЩ	Клеммная коробка КК2	КПСВВн(А)-LSLTx 1x2x0,5	10	софр. 16	10				
W203	Электрощитовая, пом.1.4.49. Регле контроля напряжения ГРЩ	Клеммная коробка КК2	КПСВВн(А)-LSLTx 1x2x0,5	10	софр. 16	10				
W204	Электрощитовая, пом.1.4.49. Магнито- контактный узбещатель ВБВ2	Клеммная коробка КК2	КПСВВн(А)-LSLTx 1x2x0,5	5	софр. 16	5				
Согласовано										
Согласовано										
Инв.№ подл. Подпись и дата Взам. инв.№										

Изм.	Наим.	Лист	Масш.	Подп.	Дата	Разработал	Н.контроль

Объект среднего общего образования

Кабельный журнал

Страна	Р	Лист	13.1	Листов	7
--------	---	------	------	--------	---

Инв. № подл.	Подпись и дата	Взамен инв. №	Позиция	Наименование и техническая характеристика	Тип, марка, обозначение документа, описного листа	Код оборудования, изделия, материала	Завод-изготовитель	Единица измерения	Количество	Масса единицы, кг	Примечание	Объект среднего общего образования																																											
												Страница	Лист	Листов																																									
				Оборудование																																																			
				Комплекс "Кристалл S", в составе																																																			
				Пульт дистанционного управления на базе ПЭВМ, в составе	СДК-330.85		НПФ "Вектор-НВ" ОАО НИИ "Вектор"	шт.	1																																														
				- блок сопряжения																																																			
				- компьютер																																																			
				- источник резервного питания (UPS)																																																			
				- программное обеспечение (ПО)																																																			
				Блоки контроля с источниками резервного питания (UPS):			НПФ "Вектор-НВ" ОАО НИИ "Вектор"																																																
			М	- СДК-31.209			НПФ "Вектор-НВ" ОАО НИИ "Вектор"	шт.	1							в шпте ШРД																																							
				Технологическое переговорное уст-во для маш. помещения	СДК-029Т		НПФ "Вектор-НВ" ОАО НИИ "Вектор"	шт.	23																																														
				Изделия																																																			
				Магнито-контактный извещатель	ИО102-26 усл. 00 "Дакс"		"Магнито-Контакт"	шт.	10																																														
				Коробка коммутационная	УК-2П		"Велос"	шт.	9																																														
			КК1...КК6	Коробка коммутационная 10 пар контактов	КРТН-10			шт.	6																																														
				Шкаф распределительный дистанционной, с клеммниками, IP31, 800x650x250 мм	ШРД		ООО "Темро-Мобил"	шт.	1																																														
				Сигнализатор тревожный затопления, 2 чувствительных элемента	СТЗ		"РИЭЛТА"	шт.	4																																														
				Реле контроля трехфазного напряжения	ЕП-11Е		"Реле и автоматика"	шт.	6							установить в ГРЩ, ГРЩ2																																							
					ТУ 3425-007-49874443-07																																																		
			<table border="1"> <thead> <tr> <th>Изм.</th> <th>Наим.</th> <th>Лист</th> <th>Прок.</th> <th>Подп.</th> <th>Дата</th> <th rowspan="2">Объект среднего общего образования</th> <th rowspan="2">Спецификация оборудования, изделий и материалов</th> <th rowspan="2">Страница</th> <th rowspan="2">Лист</th> <th rowspan="2">Листов</th> </tr> <tr> <th>№</th> <th></th> <th></th> <th></th> <th></th> <th></th> </tr> </thead> <tbody> <tr> <td></td> <td>Разработал</td> <td></td> <td></td> <td></td> <td></td> <td></td> <td></td> <td>Р</td> <td>1.1</td> <td>2</td> </tr> <tr> <td></td> <td>Н. контроль</td> <td></td> <td></td> <td></td> <td></td> <td></td> <td></td> <td></td> <td></td> <td></td> </tr> </tbody> </table>														Изм.	Наим.	Лист	Прок.	Подп.	Дата	Объект среднего общего образования	Спецификация оборудования, изделий и материалов	Страница	Лист	Листов	№							Разработал							Р	1.1	2		Н. контроль									
Изм.	Наим.	Лист	Прок.	Подп.	Дата	Объект среднего общего образования	Спецификация оборудования, изделий и материалов	Страница	Лист	Листов																																													
№																																																							
	Разработал							Р	1.1	2																																													
	Н. контроль																																																						