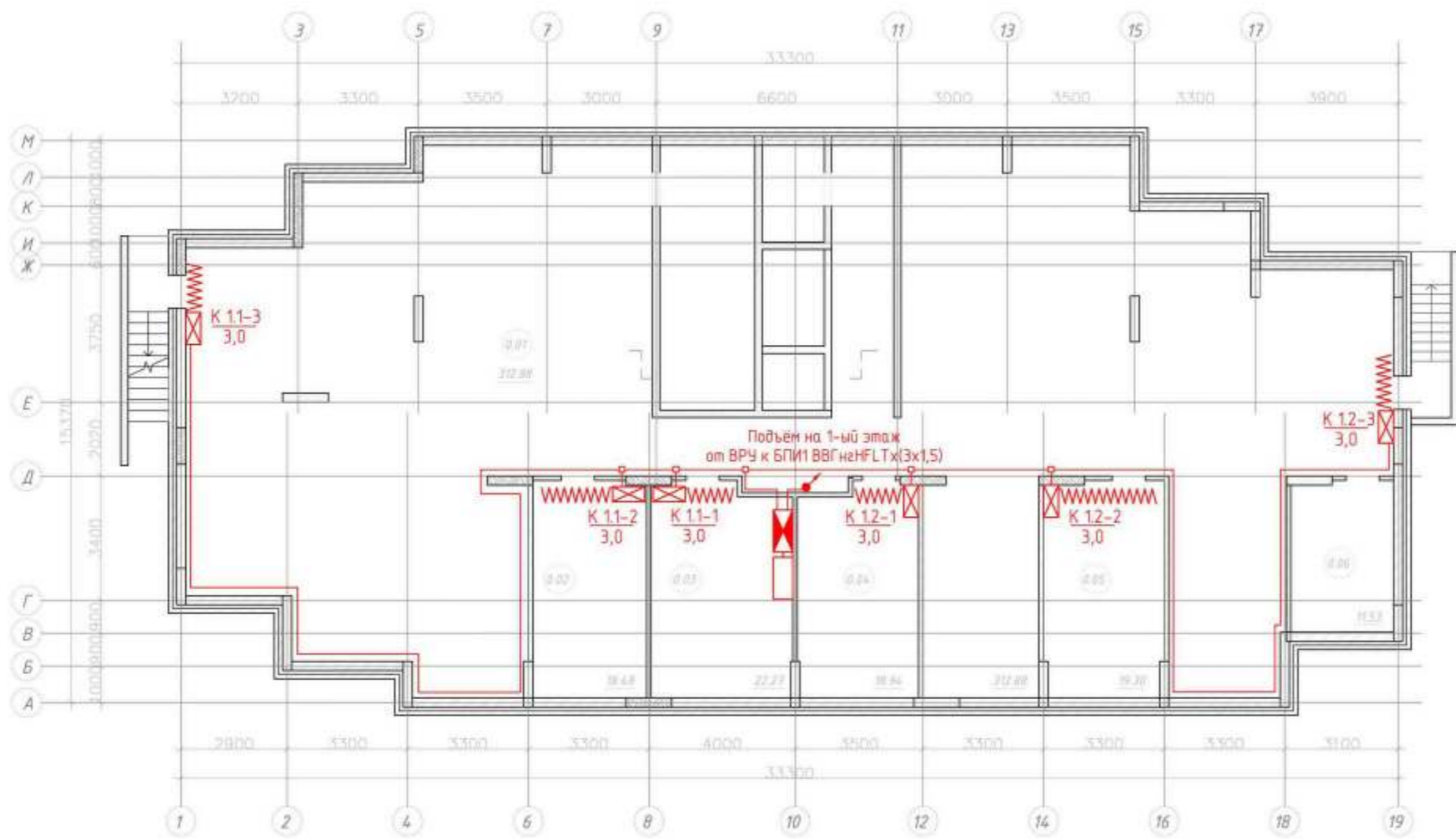


План техподполья

Номер помещения	Наименование	Площадь м ²	Кот. помещения
-2.850			
0.01	Помещение техподполья	312,88	
0.02	Помещение СС	18,48	
0.03	Электрощитовая для жилой части	22,27	
0.04	Электрощитовая для нежилой части	18,94	
0.05	Помещение	19,30	
0.06	Водомерный узел	11,53	



Согласовано	
Исполн.	
Подп. и дата	
Взам. испол. М	

Изм.	Кол. изм.	Лист	М. док.	Подп.	Дата
Разработал					
ГАП					
Н. контр.					
ГИП					

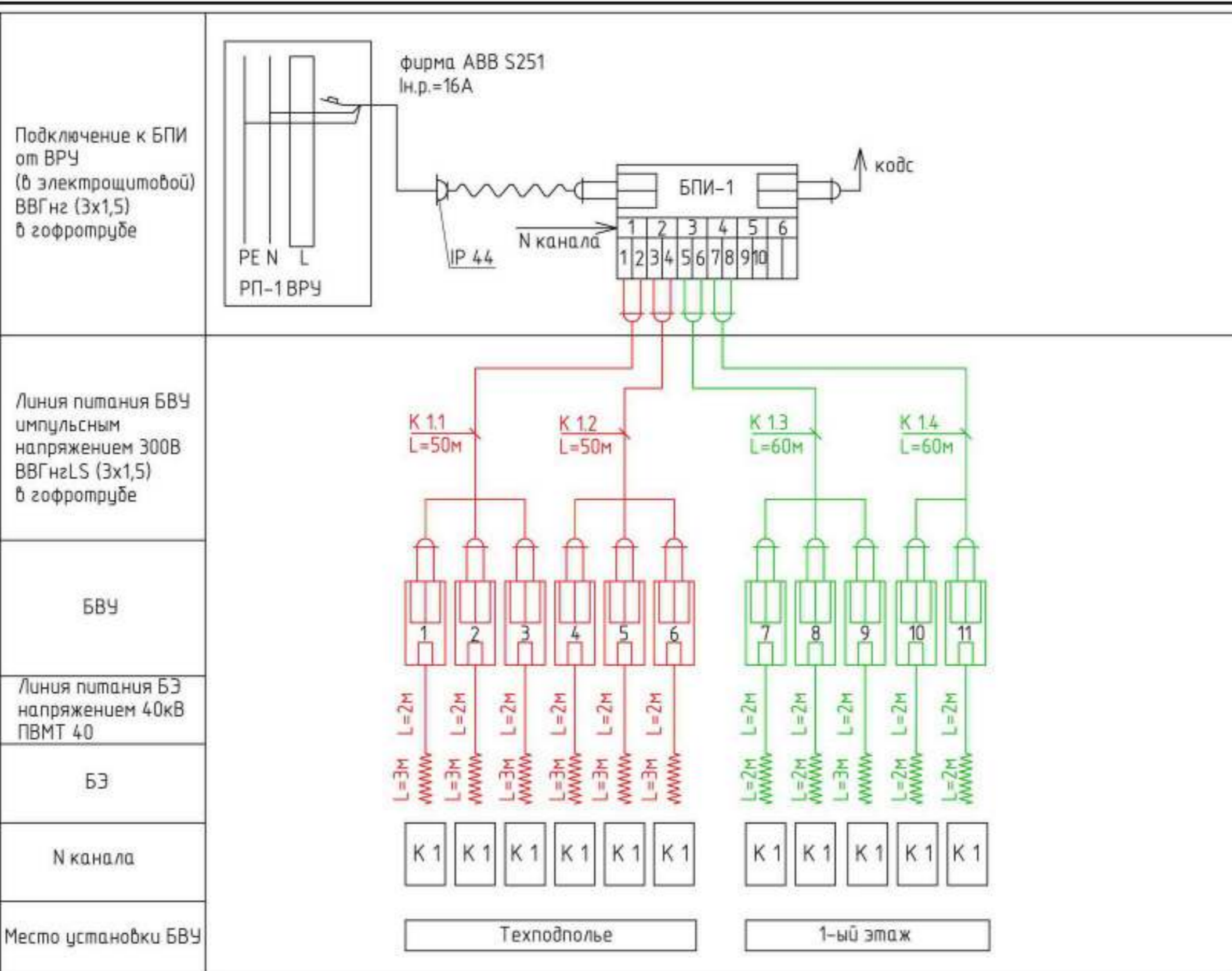
Охранно-защитная дератизационная система	Страница	Лист	Листов
		9	10
План расположения приборов и прокладки кабелей ОЗДС в техподполье			Формат А2

Позиция	Наименование и техническая характеристика	Тип, марка, обозначение документа, опросного листа	Код оборудования, изделия, материала	Завод-изготовитель	Единица измерения	Количество	Масса единицы, кг	Примечания
Оборудование								
1	Блок преобразователя импульсный (БПИ)	ОХРА-Д-333			комп.	1		
2	Блок высоковольтного усилителя (БВУ)				шт.	11		
3	Барьер электризуемый (БЭ)				м/шт.	29/11		
Изделия и материалы								
4	Кабель силовой с медными жилами с поливинилхлоридной изоляцией	ВВГнгHFLTx(3x1,5)			м	220		прокладывается в гофре
5	Провод ПВМТ 40	ГОСТ 6323-79			м	22		прокладывается в гофре
6	Труба гофрированная Ду=16мм				м	242		
Электроустановочные материалы								
7	Выключатель автоматический S251 фирмы ABB In.p=16A				шт.	1		
8	Розетка штепсельная двухполюсная брызгонепроницаемая РШ2-23-6УХЛ4				шт.	1		
9	Коробка ответвительная	Л245У3			шт.	8		
10	Колодка клемная	К2			шт.	11		
11	Защитный кабельный ввод	ПГ21			шт.	11		

Согласовано

Инв. № подл. Подп. и дата. Взам. инв. №

Изм.	Кол. уч.	Лист	№ док.	Подп.	Дата			
Охранно-защитная дератизационная система						Стадия	Лист	Листов
							1	1
Н. контр. ГИП						Спецификация оборудования		



Согласовано

Взам. инв. №

Подп. и дата

Инв. № подл.

Изм.	Кол. уч.	Лист	№ док.	Подп.	Дата
Разработал					
ГАП					
Н. контр.					
ГИП					

Охранно-защитная дератизационная система	Стадия	Лист	Листов
		8	10
Схема подключения оборудования ОЗДС			

