

Таблица условных графических обозначений

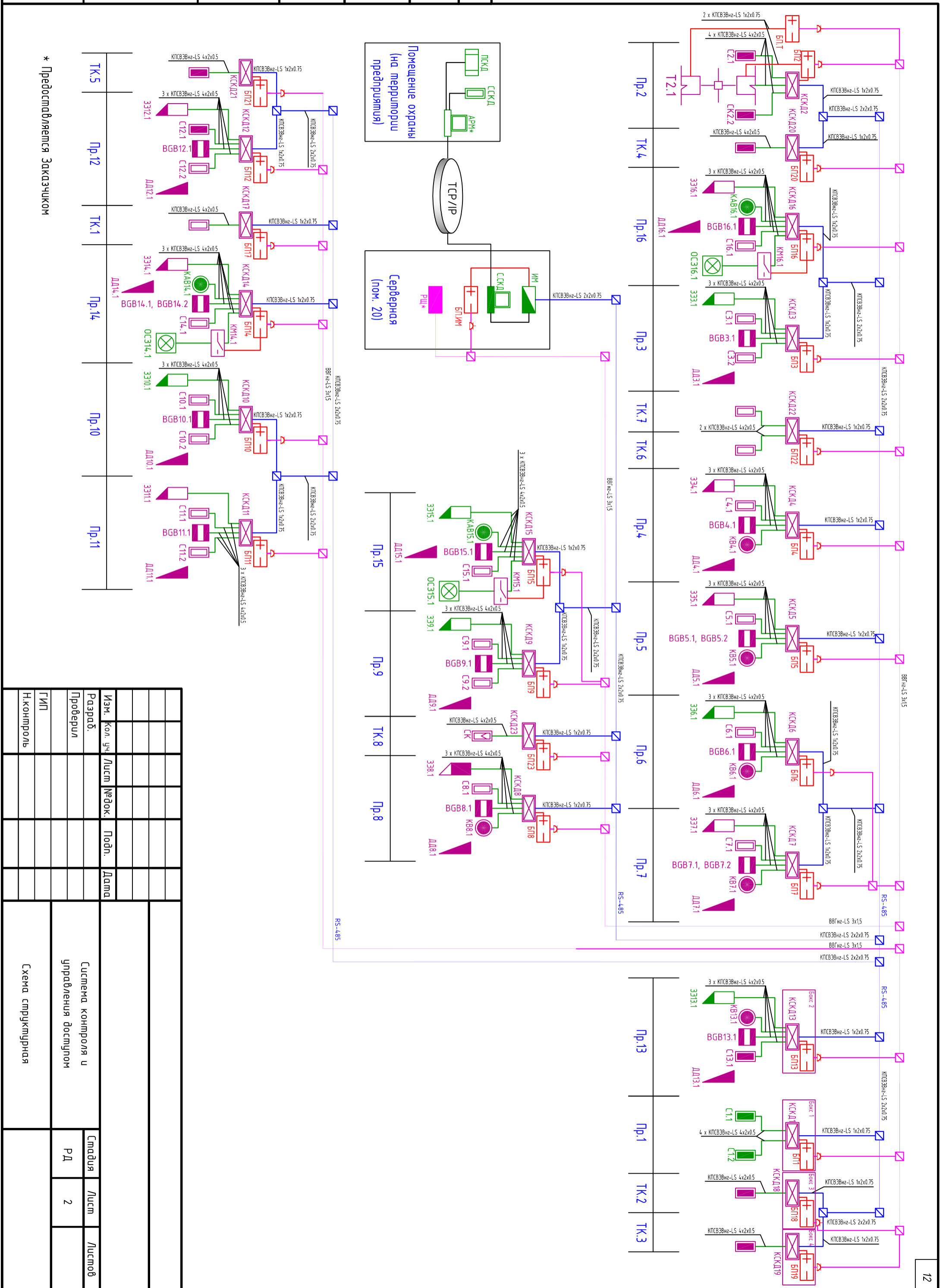
Обозначение	Наименование
	Полноростовой турникет с механическим приводом, крышей и монтажной рамой
	Контроллер доступа на 2 считывателя С-2000-2
	Пульт контроля и управления С2000-М
	Коммутационный модуль УК-ВК/06
	Принтер для печати на пластиковых картах Zenius USB
	Сервер СКД
	Автоматизированное рабочее место оператора
	Считыватель Proxu-USB MA
	Считыватель Proxu-3A
	Считыватель PERCo-RP-15.2D на стойке
	Считыватель PERCo-RP-15.2D
	Картоприемник со встроенным считывателем PW-500
	Оповещатель свето-звуковой Маяк-12-КПМ
	Магнитоконтактный извещатель ИО-102-20/Б2П
	Кнопка аварийного выхода ИОПР 513/101-1
	Кнопка выхода АТ-Н805А
	Доводчик двери CISA 1.60450.03
	Замок электромеханический PERCo-LB72.1
	Замок электромагнитный ML-45L
	Замок электромагнитный M1-300
	Блок электропитания БП-3А
	Блок электропитания турникета NES-150-24
	Коробка распределительная сети RS-485
	Коробка распределительная сети электропитания
	Двухполюсный пакетный выключатель IP56
	Сеть RS-485 КПСВЭВнз-LS 1(2)x2x0.75
	Сеть сети электропитания 12В и 24В КПСВЭВнз-LS 1x2x0.75
	Периферийная сеть СКД 220В КПСВЭВнз-LS 4x2x0.5
	Сеть сети электропитания 220В ВВГнз-LS 3x1,5
Изм.	Кол. уч.
Лист	№ док.
Подп.	Дата
	Лист
	1.2

Взам. инв. №

Подп. и дата

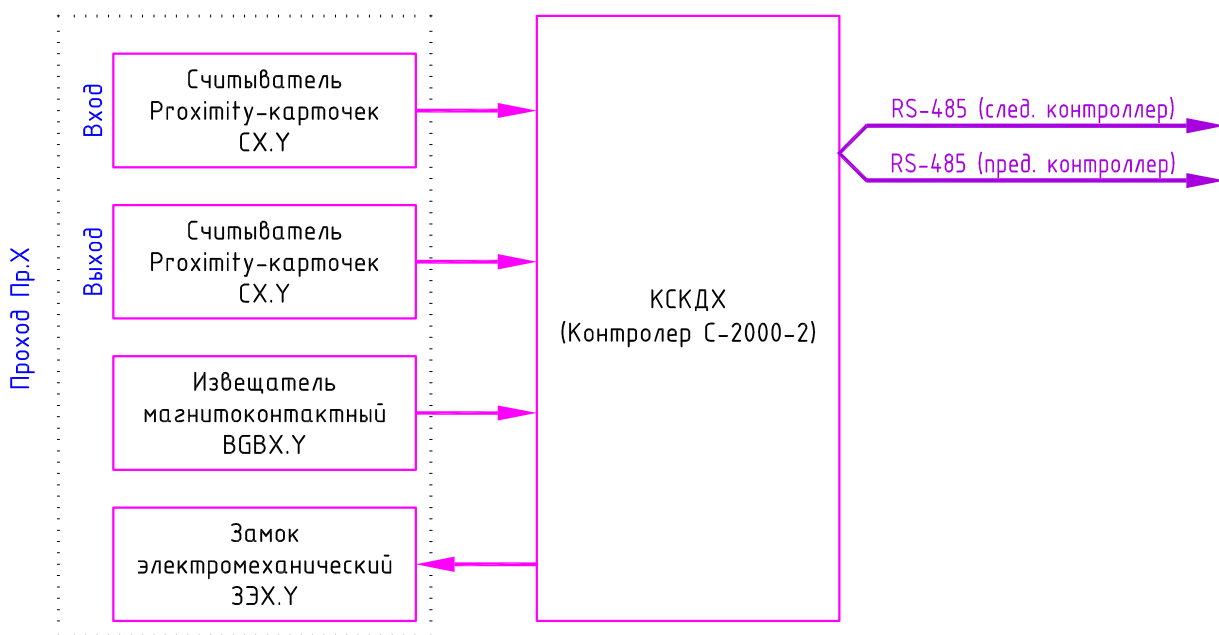
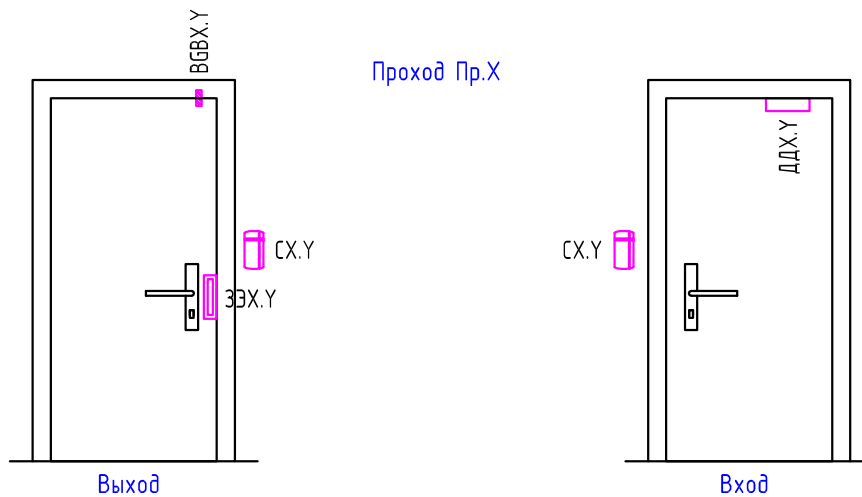
Инв. № подл.

Инв. № подл.	Подп. и дата	Взам. инв. №			
--------------	--------------	--------------	--	--	--



* Предоставляется Заказчиком

Изм. Кол. уч.	Лист	№ док.	Подп.	Дата	Система контроля и управления доступом	Статус	Лист	Листов
						РД	2	
И.Контроль					Схема структурная			
Проверил								
Разраб.								
ГИП								
И.Контроль								



1. Данная схема является типовой для проходов Пр.3, Пр.9...Пр.12.

X - Порядковый номер точки прохода.
 Y - Порядковый номер устройства в точке прохода.

Взам. инв. №

Подп. и дата

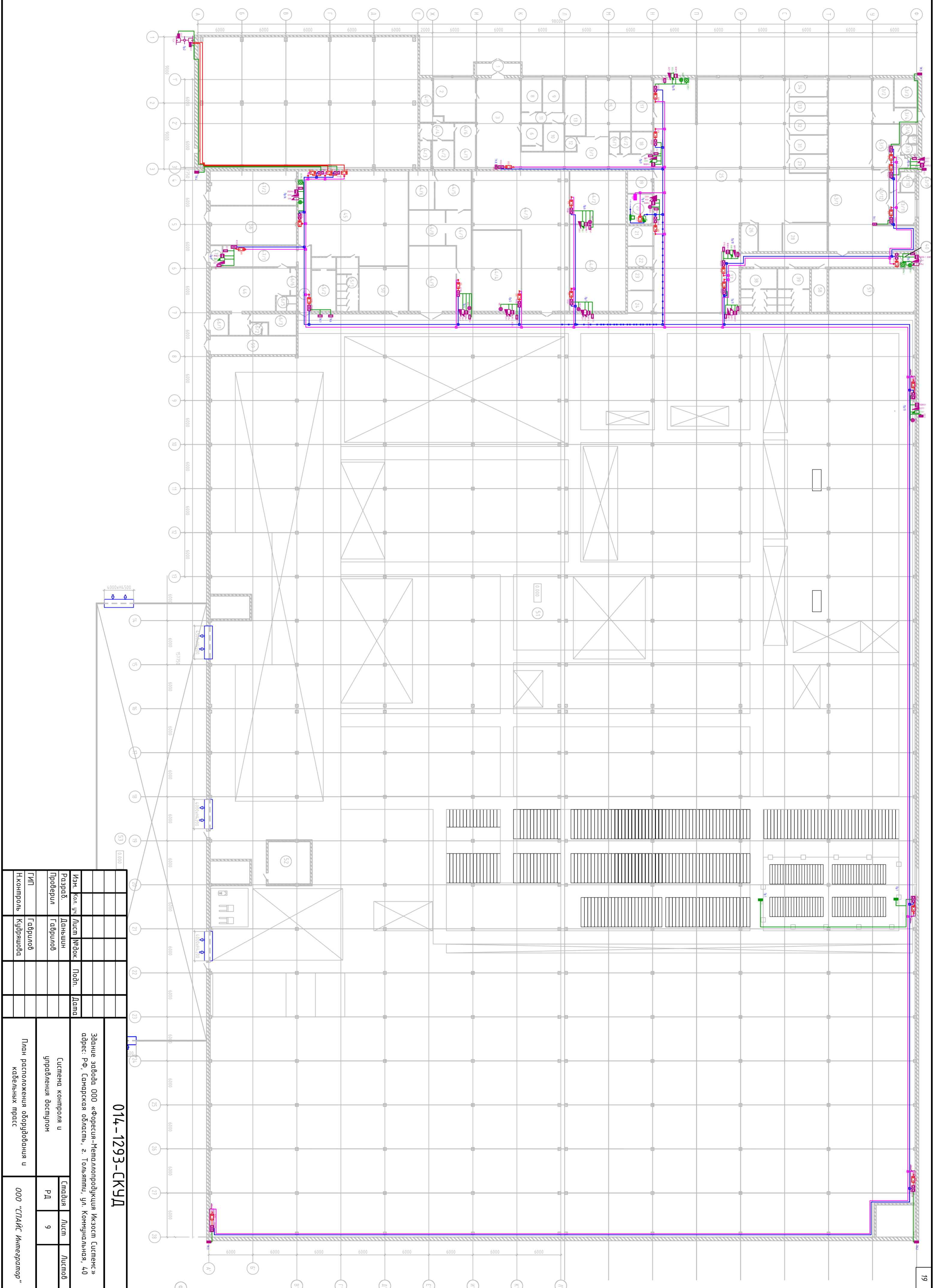
Инв. № подл.

Изм.	Кол. уч.	Лист	№ док.	Подп.	Дата
Разраб.					
Проверил					
ГИП					
Н. контроль					

Система контроля и управления доступом

Стадия	Лист	Листов
РД	4	

Схема функциональная двухстороннего прохода



Имя		Подп.		Дата	
Разраб.	Даньшин	Подп.		Дата	
Проберил	Габрилов				
ГИП	Габрилов				
И.Контроль	Кудряшова				

014-1293-СКЧД

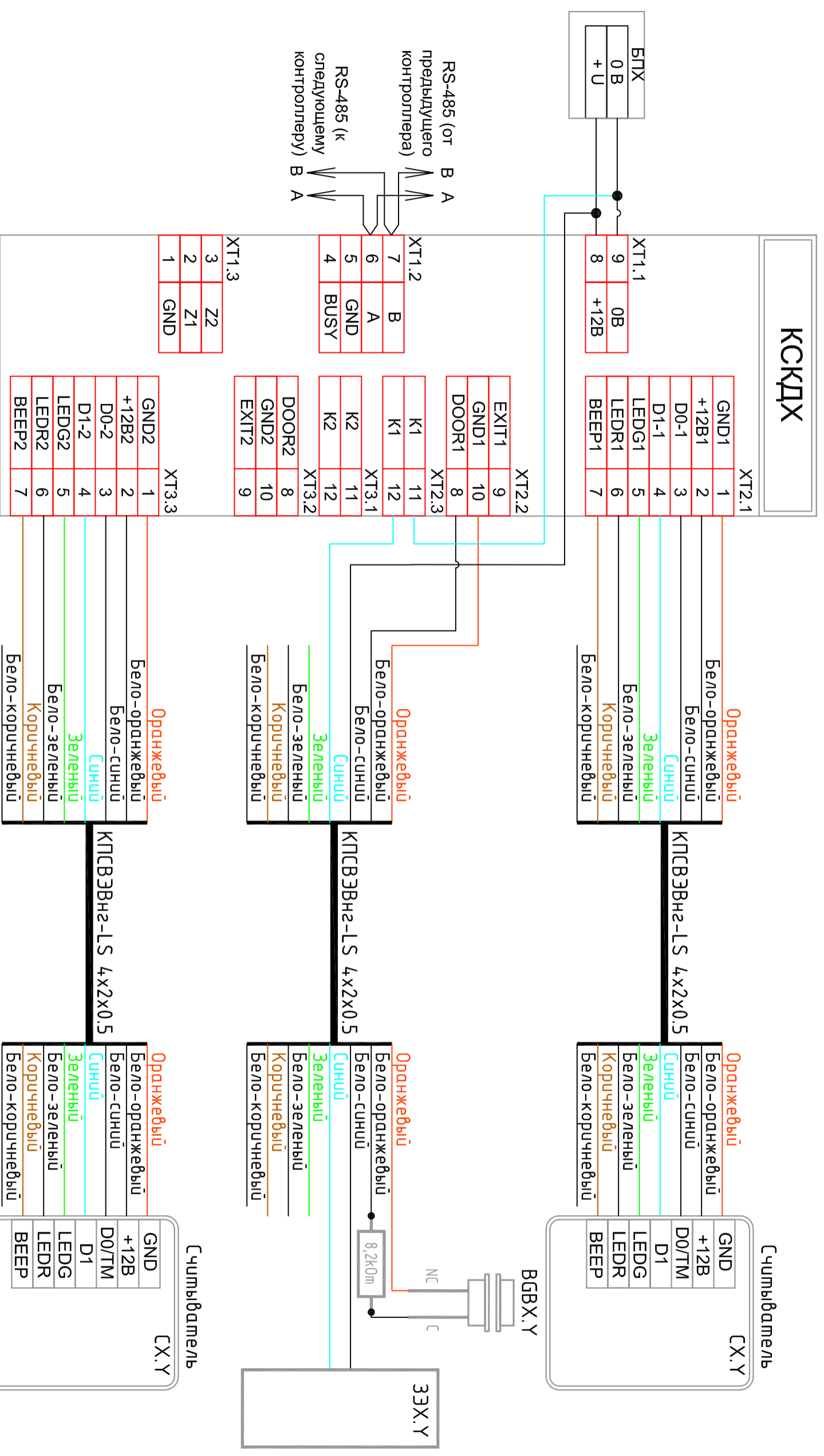
Здание завода ООО «Форея-Металлопродукция Квартет Системс»
адрес: РФ, Самарская область, г. Тольятти, ул. Коммунальная, 40

Система контроля и
управления вальцом

План расположения оборудования и
кабельных трасс

Смодя	Лист	Листов
РД	9	

ООО «СТАЙС Интегратор»



1. Данная схема электрическая подключения является типовой для проходов Пр.3, Пр.9...Пр.12.

- X - Порядковый номер точки прохода.
- Y - Порядковый номер устройства в точке прохода.

Инв. № подл.	Подп. и дата	Взам. инв. №			
--------------	--------------	--------------	--	--	--

Изм.	Код. уч.	Лист	№ док.	Подп.	Дата	Система контроля и управления доступом	Страница	Лист	Листов
	Разраб.	Проверил	ГИП						
Схема электрическая подключения двухстороннего прохода									