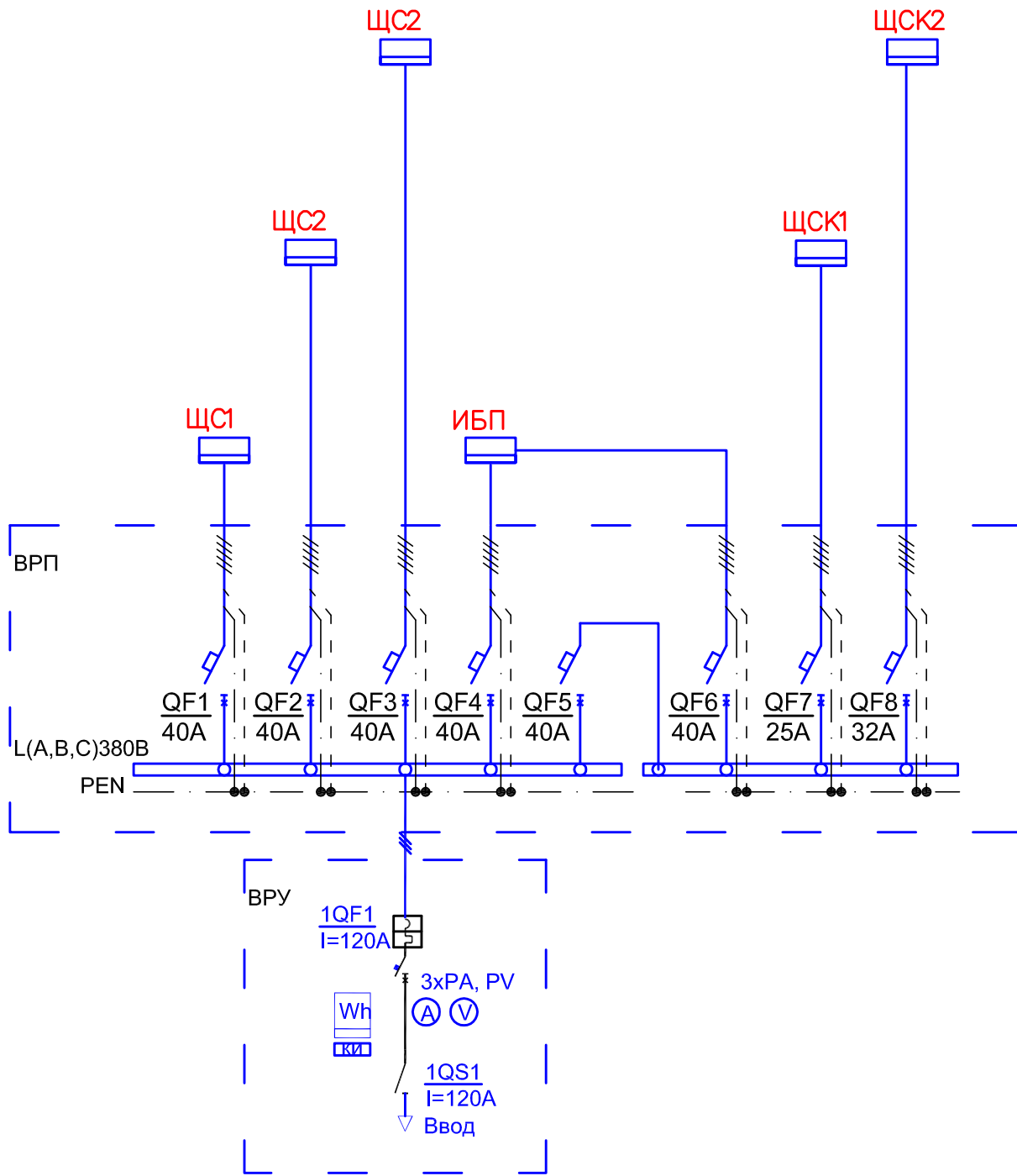
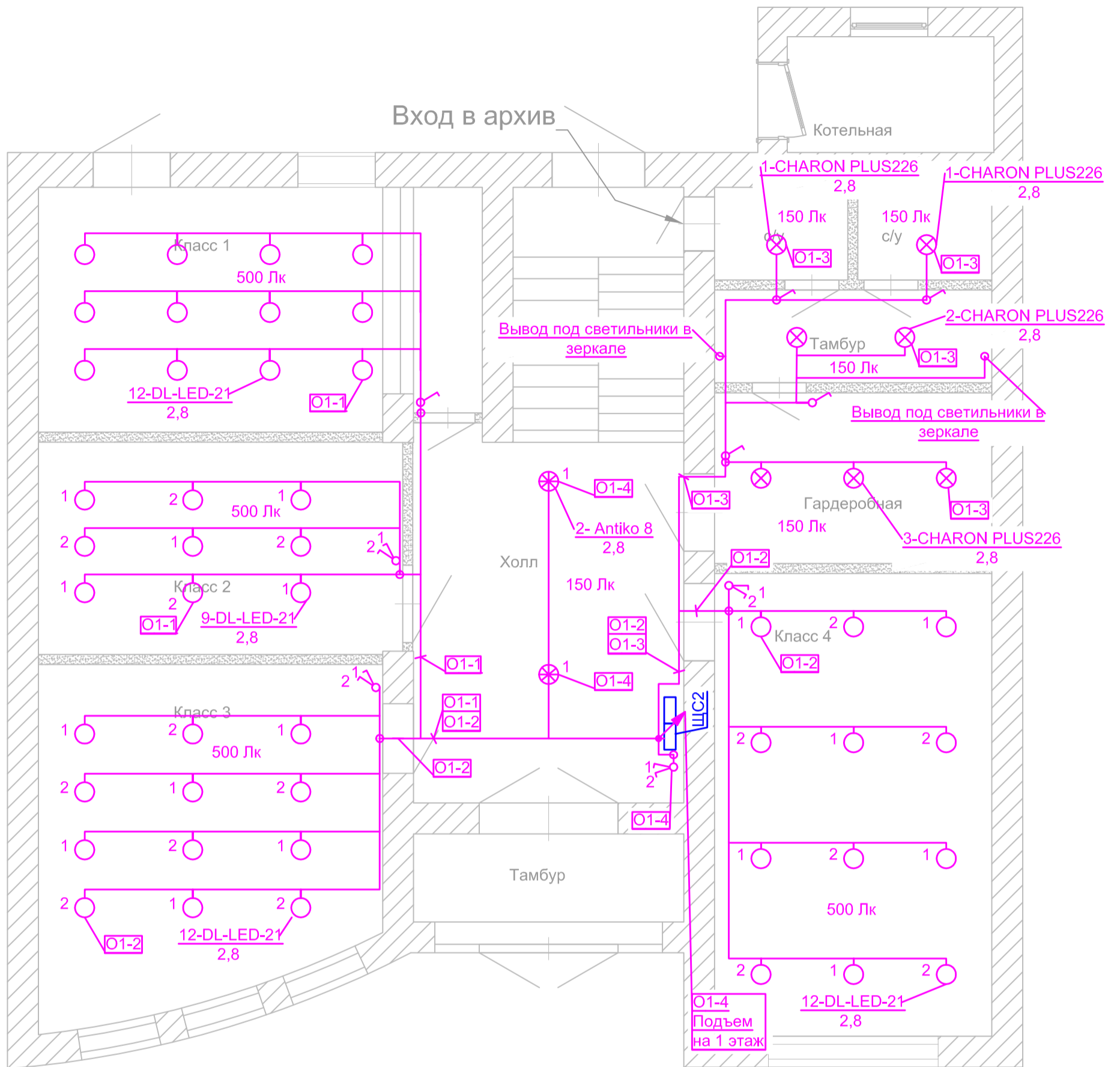


2 этаж
1 этаж
Подвал

Аппараты защиты, А
Ввод



Инв. № подл.	Подпись и дата	Взам. инв. №	XXXX-ЭМ									
			Частная школа									
Инв. № подл.	Подпись и дата	Взам. инв. №	Изм.	Кол.уч.	Лист	№док	Подпись	Дата				
			Силовое электрооборудование							Стадия	Лист	Листов
			Общая схема электропитания							РД	4	1
			Разраб.						12.14			
			Проверил						12.14			
Н.контр.						12.14						
ГИП						12.14						

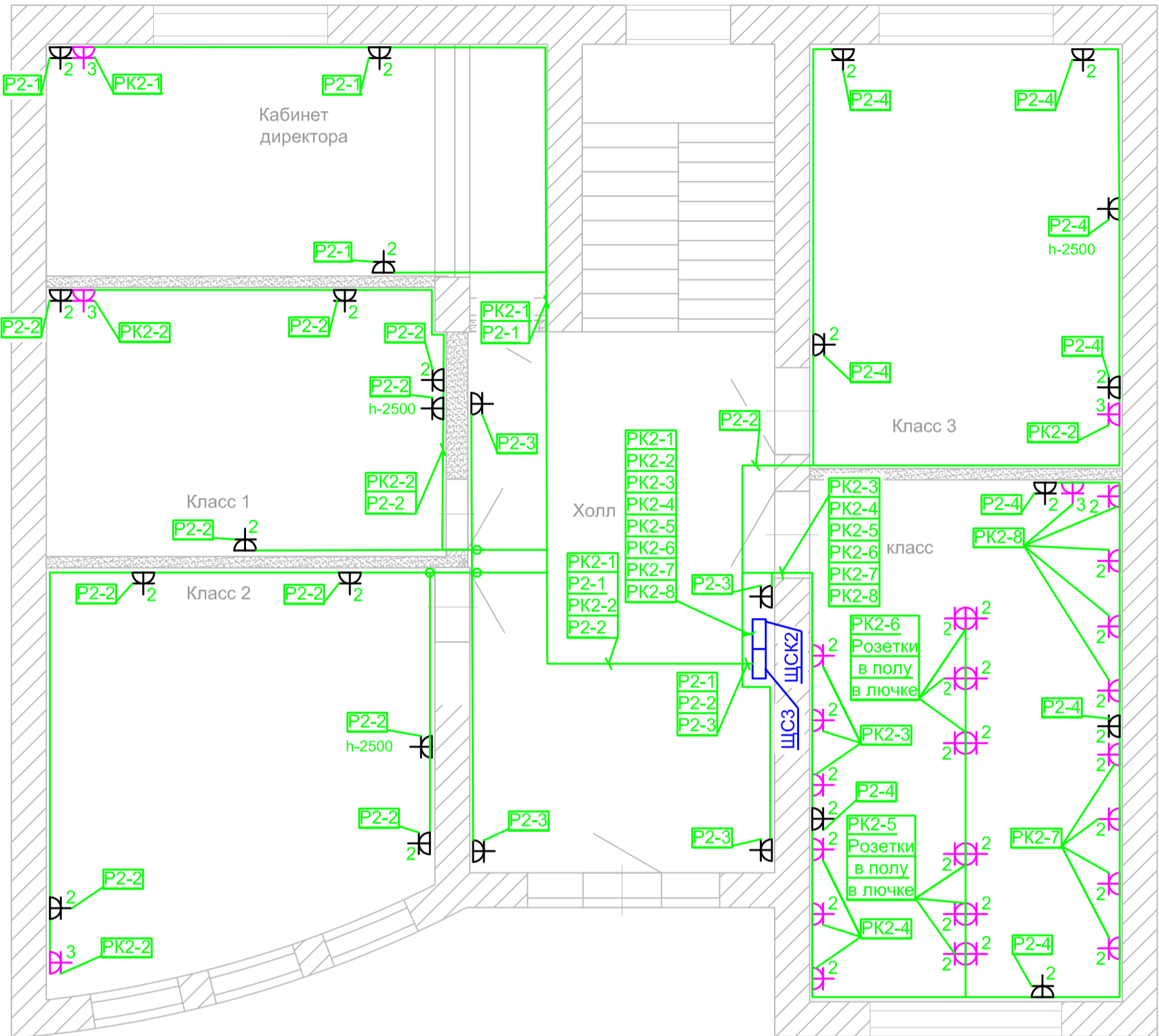


Условные обозначения

- ⊗ Светильник накладной CHARON PLUS226
- Светильник встроенный UNIQUE DL-LED-21
- ⊗ Люстра на 8 ламп Antiko 8xЕ14, Ø80
- Светильник встроенный LED595

Инов. № подл.	Подпись и дата	Взам. инв. №

						XXXX-ЭМ		
						Частная школа		
Изм.	Кол.уч	Лист	№ док	Подпись	Дата			
Разраб.					12.14	Силовое электрооборудование План расположения оборудования и прокладки кабельных трас. Электросвещение 1 этаж		
Проверил					12.14			
Н.контр.					12.14			
ГИП					12.14			
						Стадия	Лист	Листов
						РД	18	1



Условные обозначения

- Розетка бесперебойного питания
- Розетка бытового питания

Инв. № подл.	Подпись и дата	Взам. инв. №

						XXXX-ЭМ		
						Частная школа		
Изм.	Кол.уч	Лист	Недок	Подпись	Дата			
Разраб.					12.14	Силовое электрооборудование		
Проверил					12.14	РД		
Н.контр.					12.14	Лист 16		
ГИП					12.14	Листов 1		
						План расположения оборудования и прокладки кабельных трасс. Розеточная сеть 2 этаж		

1	Распределительное устройство	Аппарат отходящей линии, тип, номин. ток, ток расцепителя. А	Участок сети 1.	Пусковой аппарат, обозначение, номин. ток, ток расцепителя или тепловое реле А	Участок сети 2.	Участок сети .	Кабель, провод				Труба		Электроприемник			
							Обозначение	Марка	Кол-во, число жил и сечение	Длина, м	Обозначение на плане	Длина, м	Обозначение	Р _у или Р _н , кВт	И _р или I _н , А	Наименование, тип, обозначение чертежа принципиальной схемы
ЩС-2							О1-1	ВВГнг-LS	3х1,5	140	ТГГ16	80		0,42	1,9	Эл.освещение класс 1, 2
							О1-2	ВВГнг-LS	3х1,5	160	ТГГ16	90		0,48	2,2	Эл.освещение класс 3, 4
							О1-3	ВВГнг-LS	3х1,5	40	ТГГ16	20		0,36	1,65	Эл.освещение гардероб, с/у.
							О1-4	ВВГнг-LS	3х1,5	20	ТГГ16	10		0,48	2,2	Эл.освещение холл 1этаж
								ВВГнг-LS	3х1,5	30	ТГГ16	10		0,48	2,2	Эл.освещение холл 2этаж
																Резерв
																Розетки класс 1,2
							Р1-1	ВВГнг-LS	3х2,5	120				2	9	Розетки класс 1,2
							Р1-2	ВВГнг-LS	3х2,5	120				2	9	Розетки класс 3,4
							Р1-3	ВВГнг-LS	3х2,5	60				1	4,5	Розетки холл 1 этаж
							Н1-7	ВВГнг-LS	3х1,5	15				0,2	1	Система охраны
							Н1-8	ВВГнг-LS	3х1,5	15				0,2	1	Система АПС
																Резерв
																Резерв
							Н1-1	ВВГнг-LS	5х2,5	15	ТГГ20	5	В1	1,3	5,9	Вытяжной вентилятор В1
							Н1-2	ВВГнг-LS	3х1,5	20	ТГГ20	10	В2	0,02	0,1	Вытяжной вентилятор В2
							Н1-3	ВВГнг-LS	3х2,5	30	ТГГ20	15	К1	1,15	5,2	Кондиционер
							Н1-4	ВВГнг-LS	3х2,5	30	ТГГ20	15	К2	1,15	5,2	Кондиционер
							Н1-5	ВВГнг-LS	3х2,5	30	ТГГ20	15	К3	1,6	7,3	Кондиционер
							Н1-6	ВВГнг-LS	3х2,5	30	ТГГ20	15	К4	1,6	7,3	Кондиционер

M2: ВВГнг-LS 5X6 от ВРП

Независимый расцепитель QF13 DX³ 20A/C

Потребность кабелей и проводов		Потребность труб, м	
Число и сечение жил, мм²	Марка	Обозначение по стандарту	Длина, м
3х1,5мм²	ВВГнг-LS	20	75
5х2,5мм²		16	210
3х2,5мм²			

Потребность труб, м	
Обозначение по стандарту	Длина, м
Труба гофрированная из самозатухающего ПВХ	20
Труба гофрированная из самозатухающего ПВХ	16

XXXX-ЭМ

Частная школа

Силовое электрооборудование	РД	7	1
-----------------------------	----	---	---

Изм.	Кол.уч	Лист	Недок	Подпись	Дата
Разраб.					12.14
Проверил					12.14
Н.контр.					12.14
ГИП					12.14

XXXX-ЭМ		Частная школа	
Силовое электрооборудование		РД	7
Схема электрическая распределительной сети ЩС2			1

Инв.№ подл.	Подпись и дата	Взам. инв. №