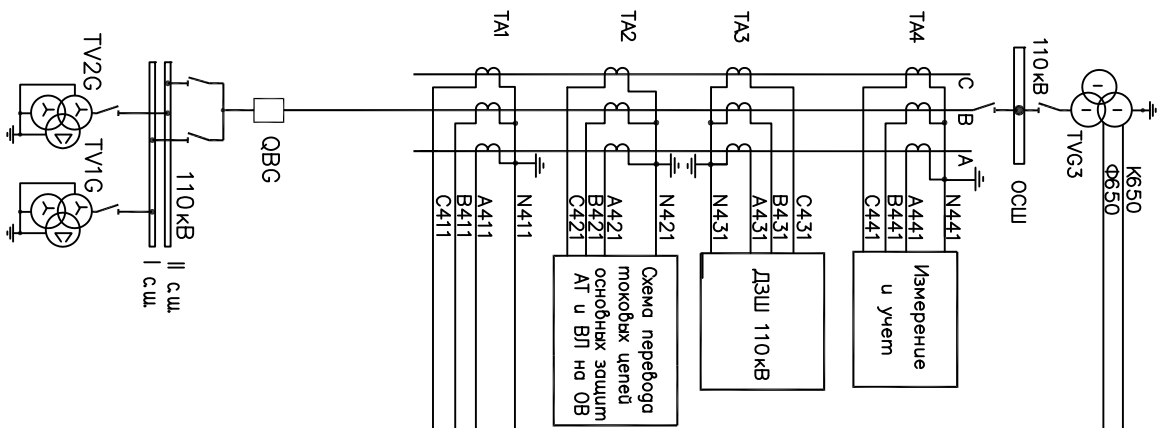
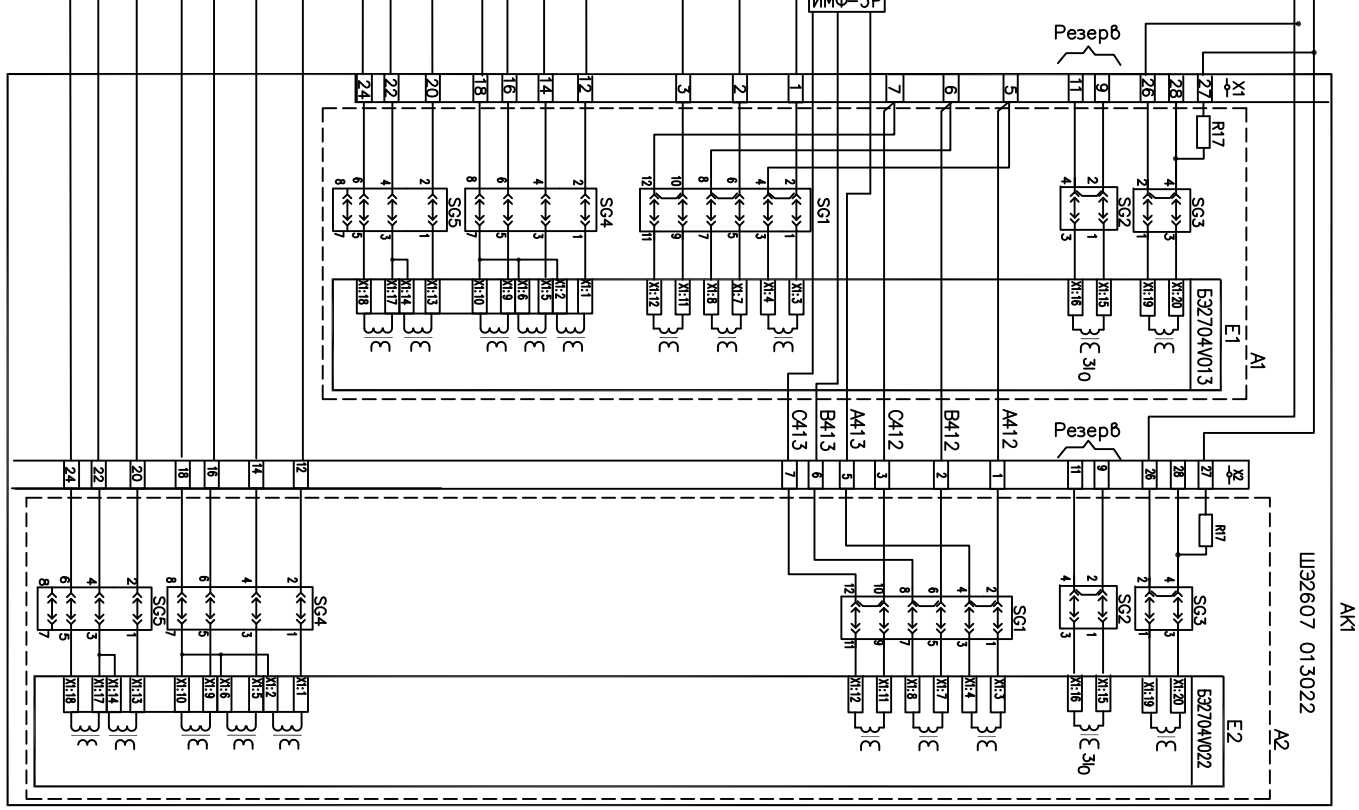


ТФЗМ-110 Kmm=600/5



ТН-110кВ
Схема организации
цепей напряжения

A710	B710	C710	N710	H710	U710	K710
------	------	------	------	------	------	------

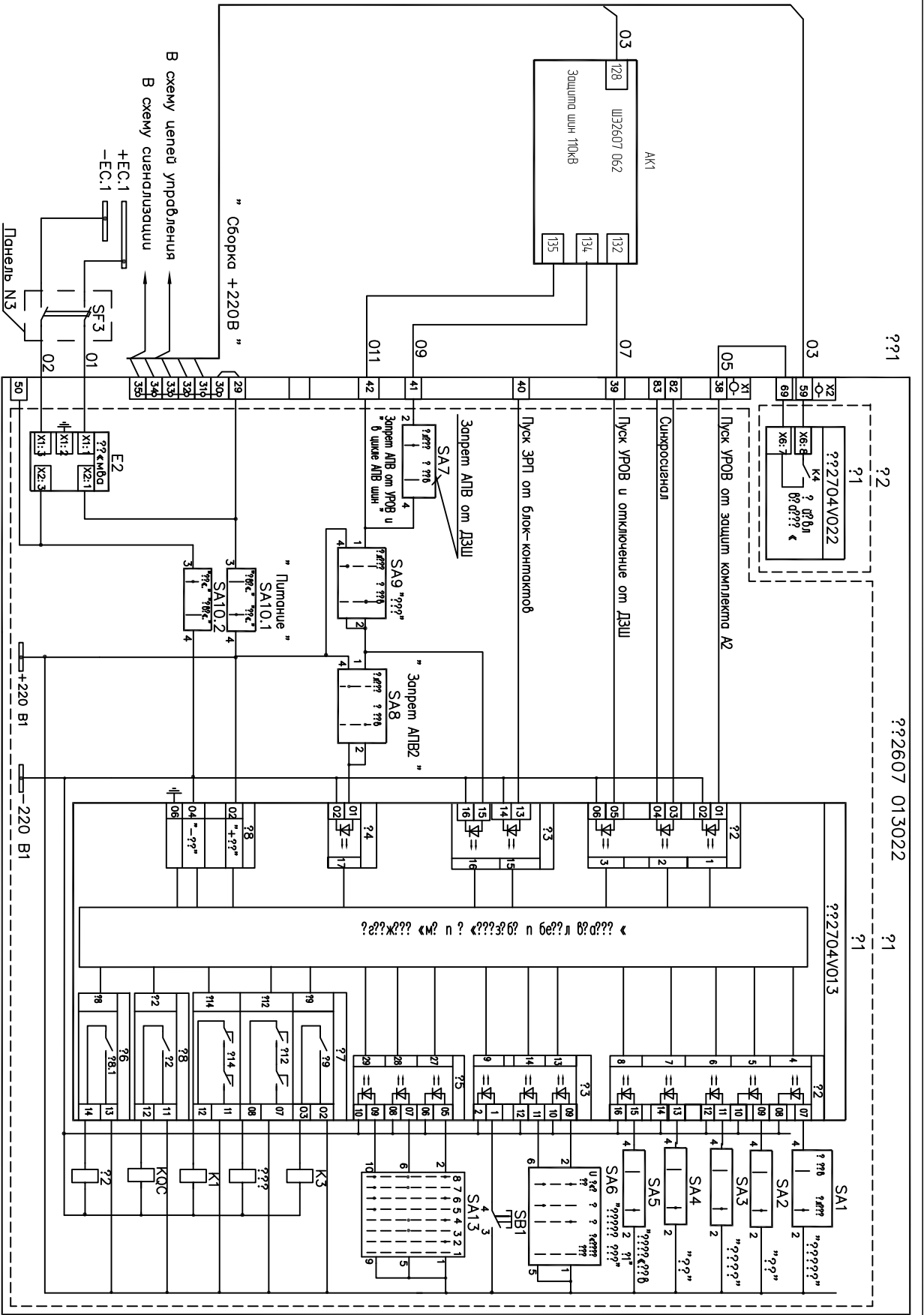


Цепи переменного напряжения Цепи переменного тока

Пуск индивидуального УРОВ и отключение обходного выключателя от защит и ДЗШ

Пуск АПВ от ДЗШ, УРОВ и в цикле АПВ

Цепи питания +220В1



Ввод/выбор функций терминала	Переключатель
Установка режима АПВ	Реле-повторитель
Кнопка смены светодиодной индикации	
Выбора группы устройств	
Резерв	
Команды "Включить выключатель"	
срабатывания защиты терминала	
положения выключателя "Включено"	
Срабатывания УРОВ	