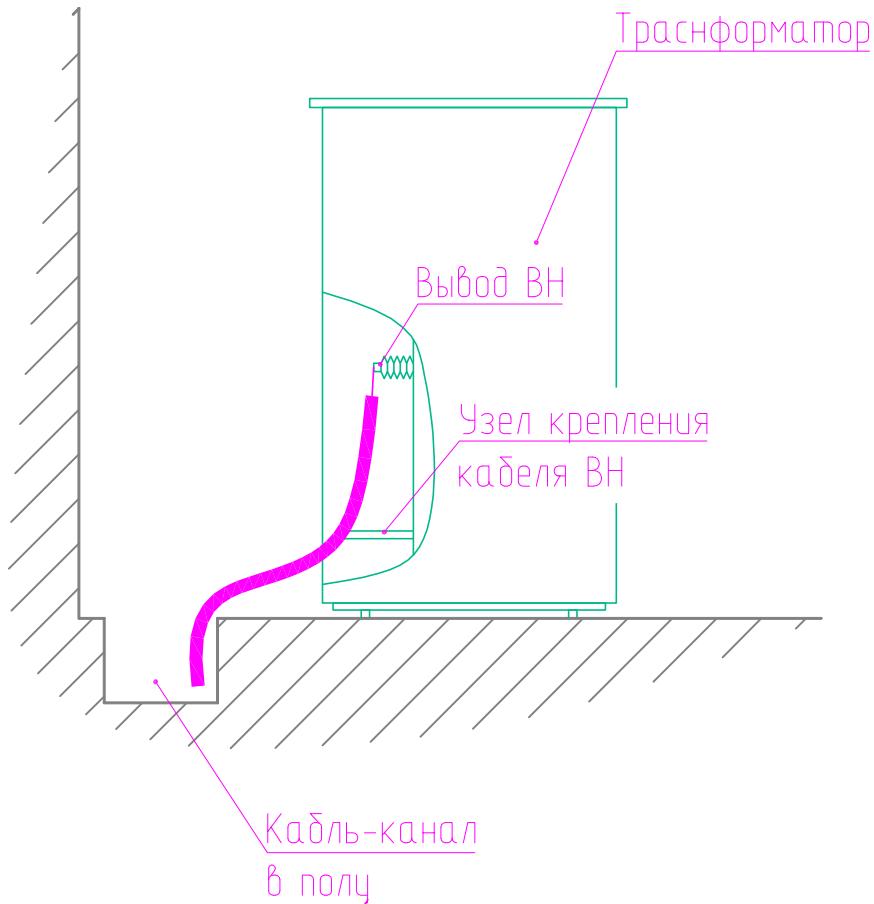


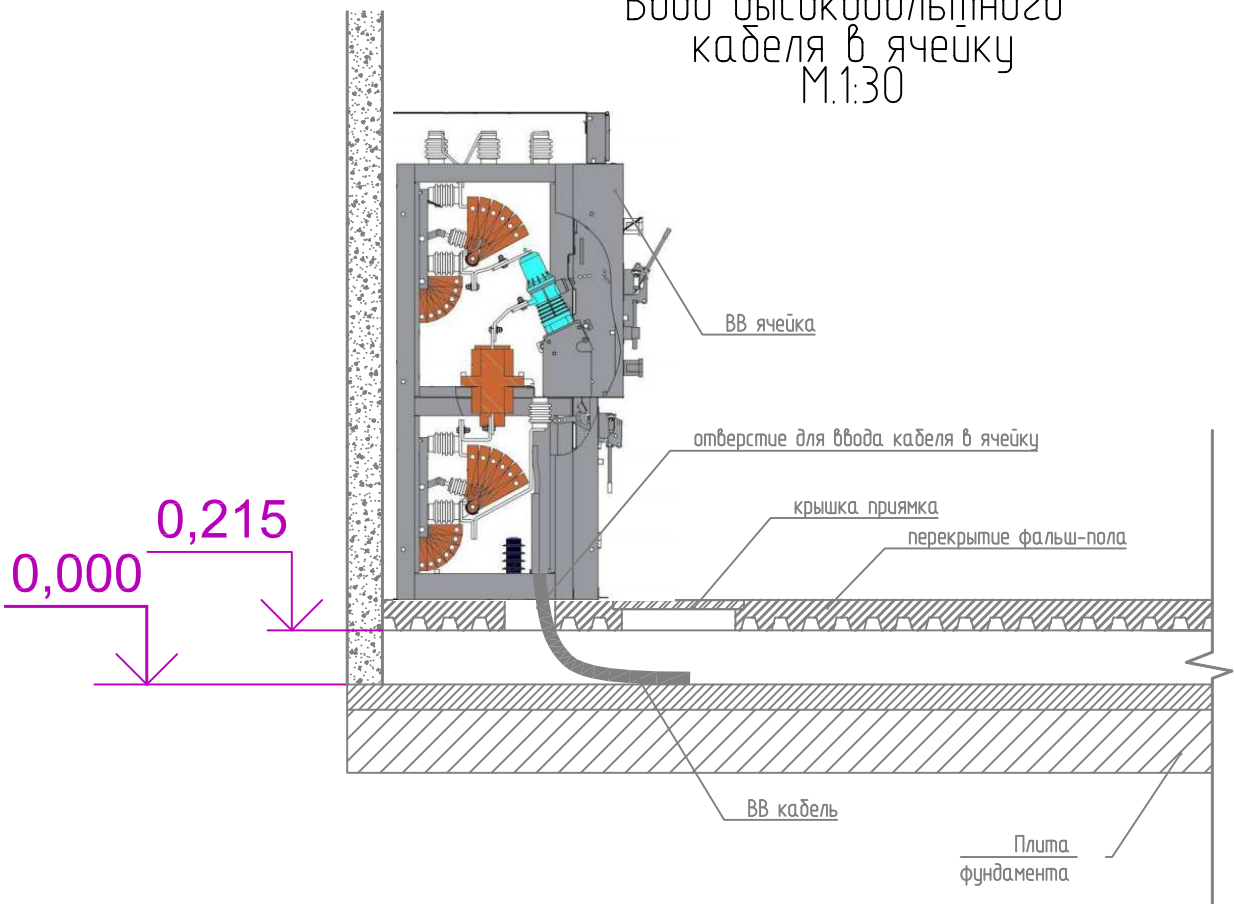
М.1:40

Изм.	Колуч	Лист	Иток	Подпись	Дата
Разраб.					
Проверил					
Н.контр.					
ГИП					
План раскладки высоковольтных кабелей					
Страница		Лист	Листов		
		8.1	3		

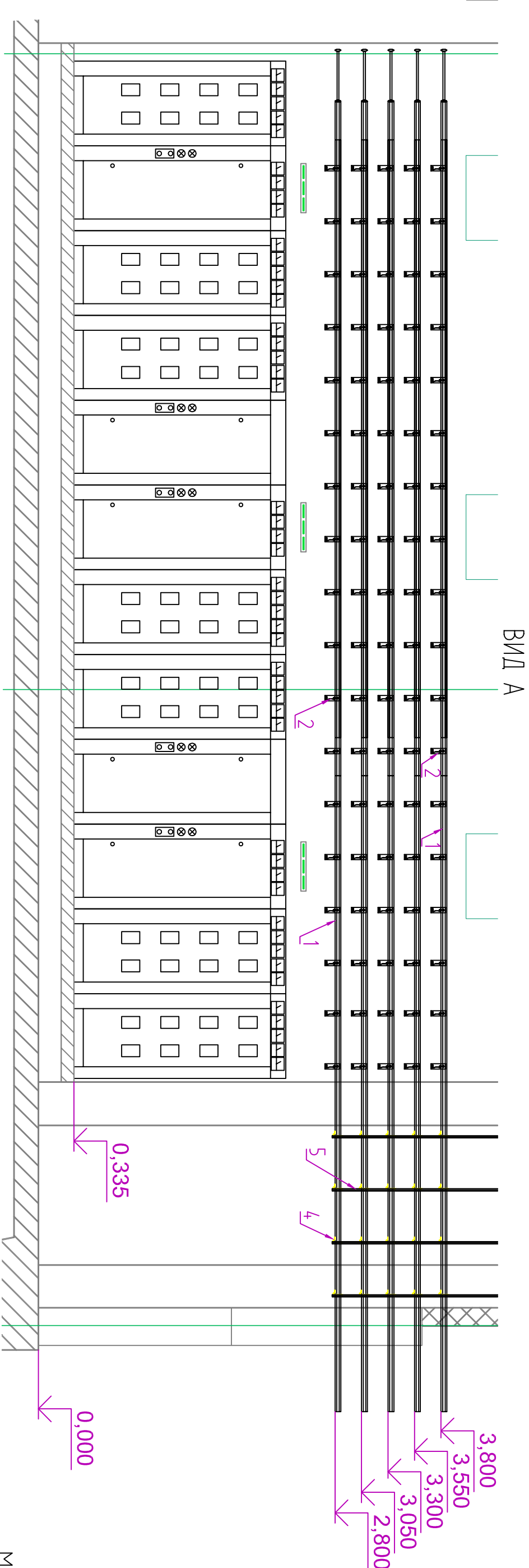
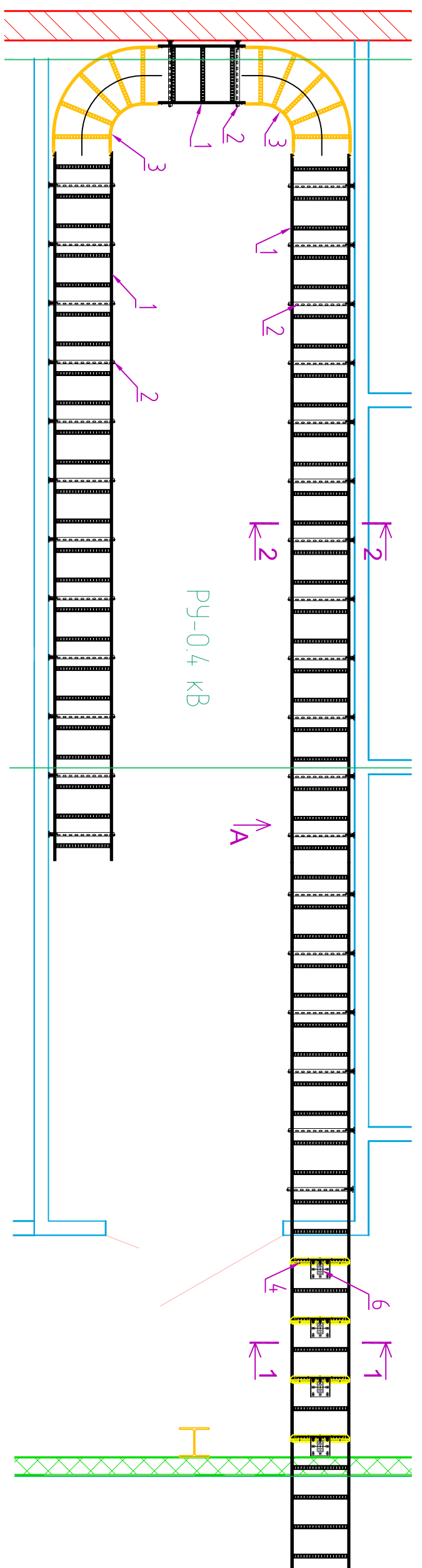
Подключение высоковольтного кабеля к трансформатору М.1:30



Ввод высоковольтного кабеля в ячейку М.1:30



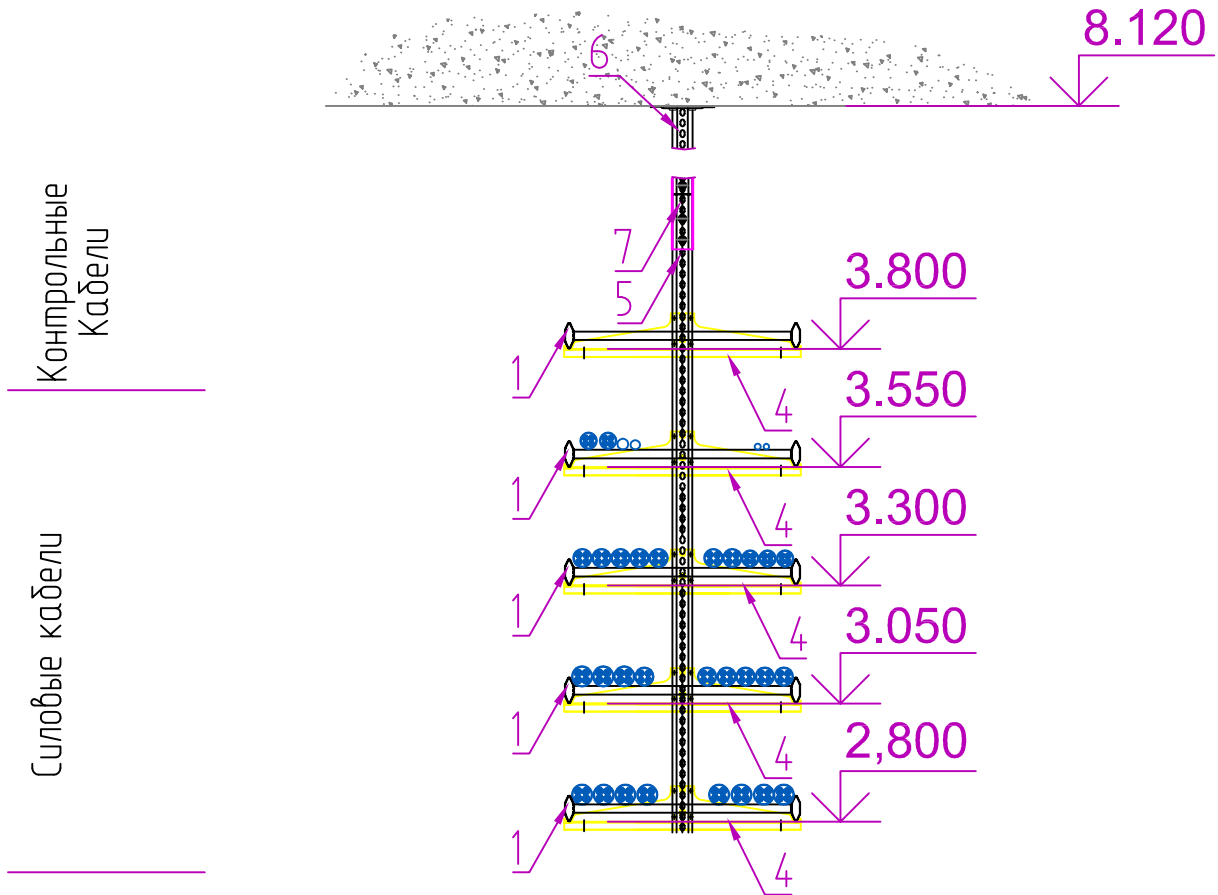
Инв.№	Инв.№ подл.	Подпись и дата	Взам.инв.№
Изм.	Кол.уч	Лист	Подок
		Подпись	Дата



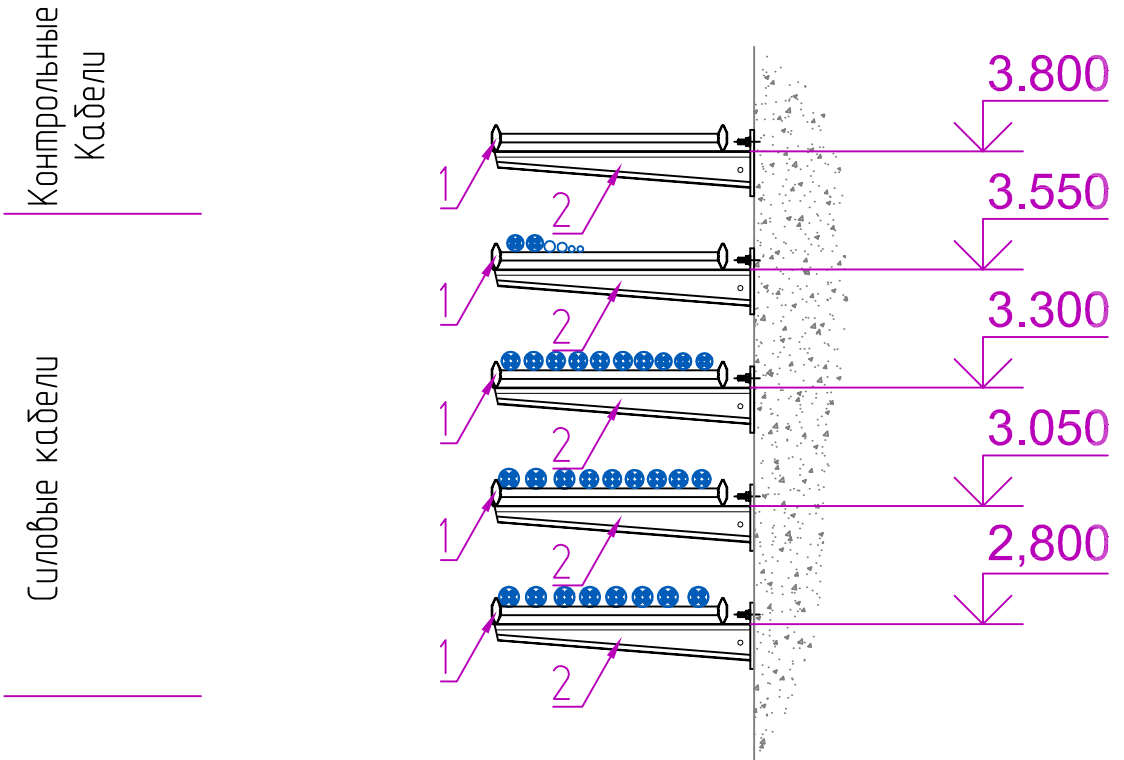
М 1:40

Изм.	Колучу	Лист	Идок	Подпись	Дата
Разраб.					
Проверил					
Н.контр.					
ГИП					
Метаalloконтрукци					
Стандия	Лист	Листов			
	10:1	3			

Разрез 1-1 (М.1:16)



Разрез 2-2 (М.1:16)



Подпись и дата

Взам. инв. N

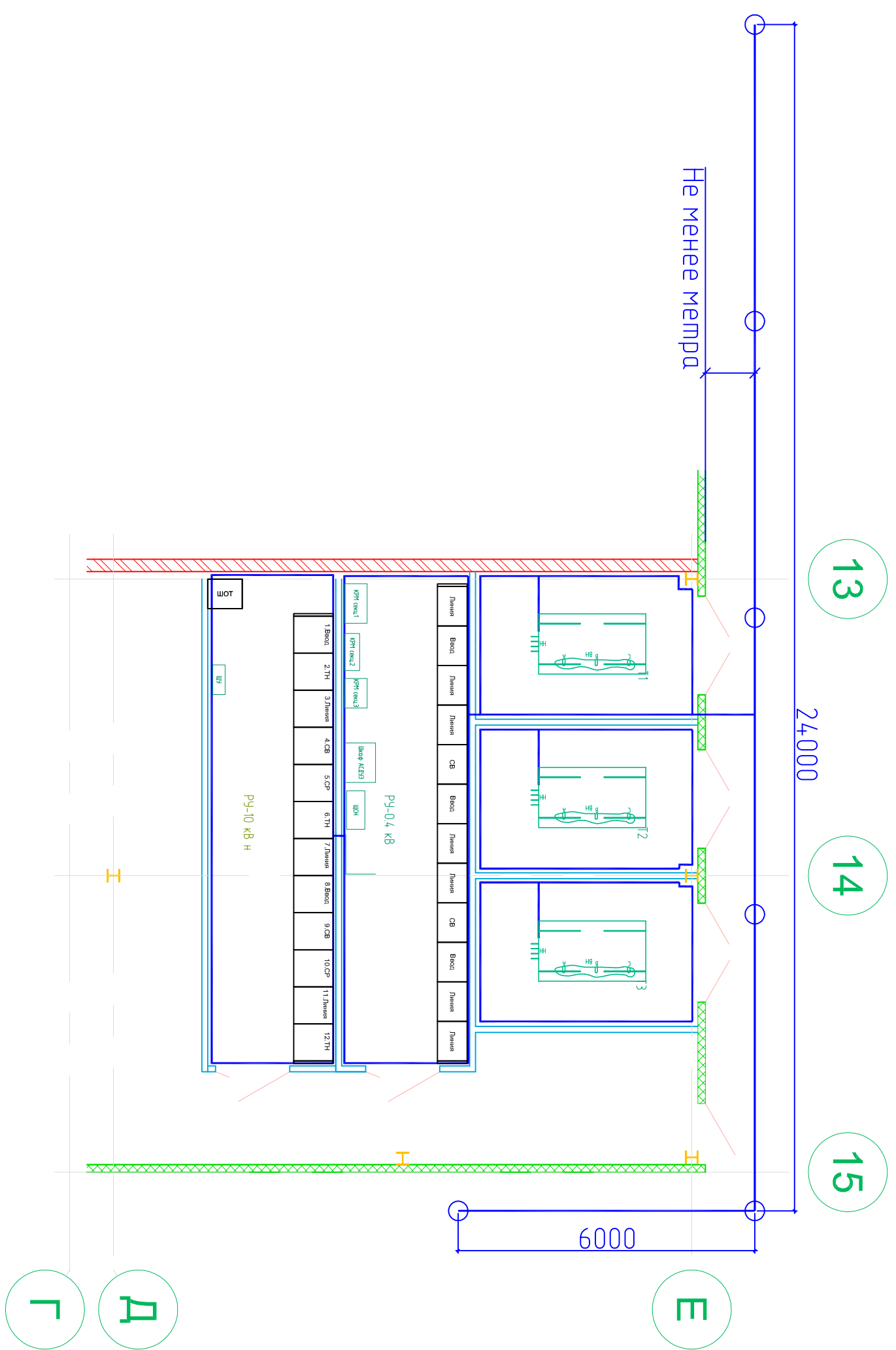
Инв. N подл.

Изм.	Кол.уч	Лист	№ док	Подпись	Дата

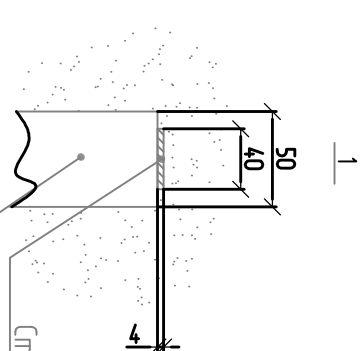
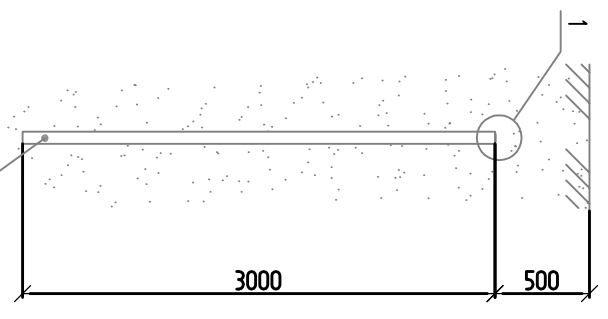
Лист

10.2

Инв.№ подл.	Взам.инв.№	Подпись и дата



Вертикальный электрод заземления

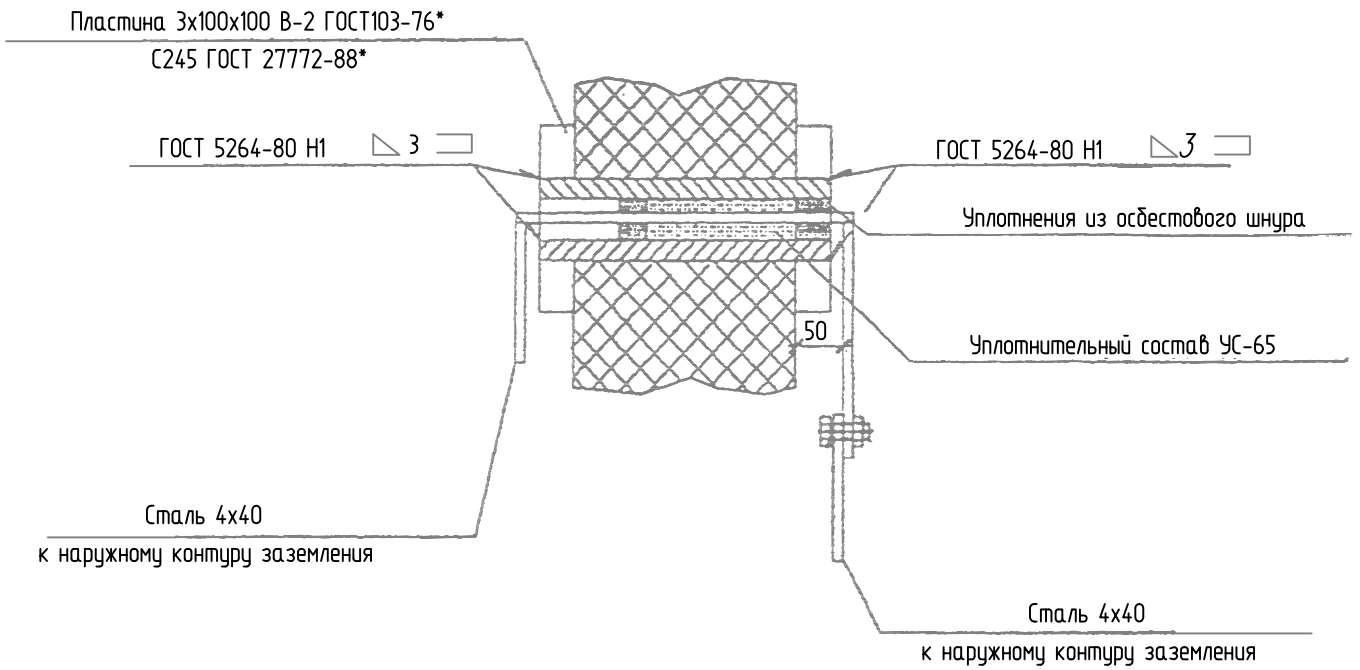


Стальной цололок 4x50x50 L=3 м

М:1:100

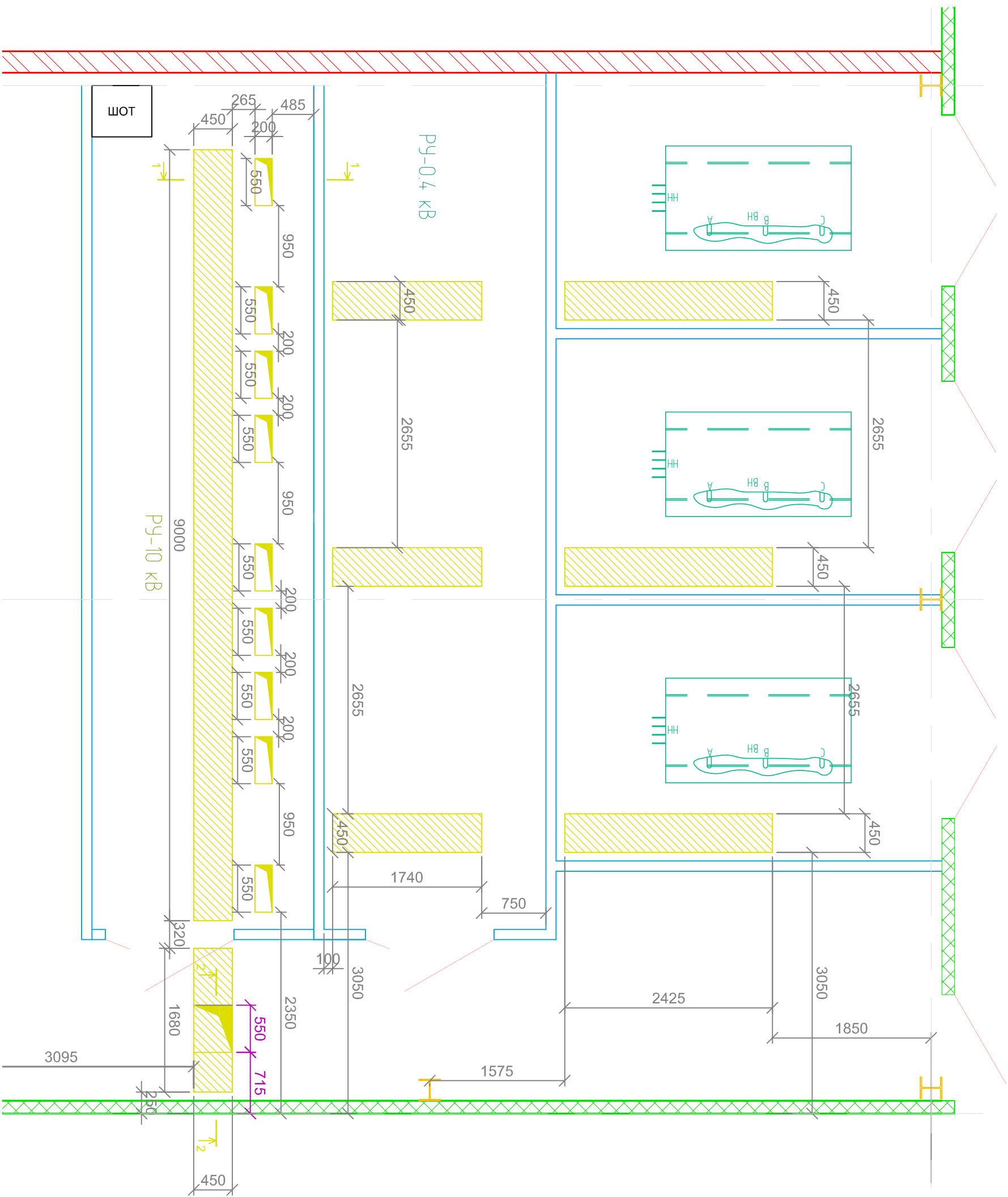
Изм.	Колуч	Лист	№ док	Подпись	Дата
Разраб.					
Проверил					
Н.компр.					
ГИП					
Система заземления					
Стандия	Лист	Листов			
	11.1	2			

Проход стальной полосы сквозь стену



Инв.№ подл.	Взам.инв.№	Подпись и дата

Изм.	Кол.уч	Лист	№ док	Подпись	Дата

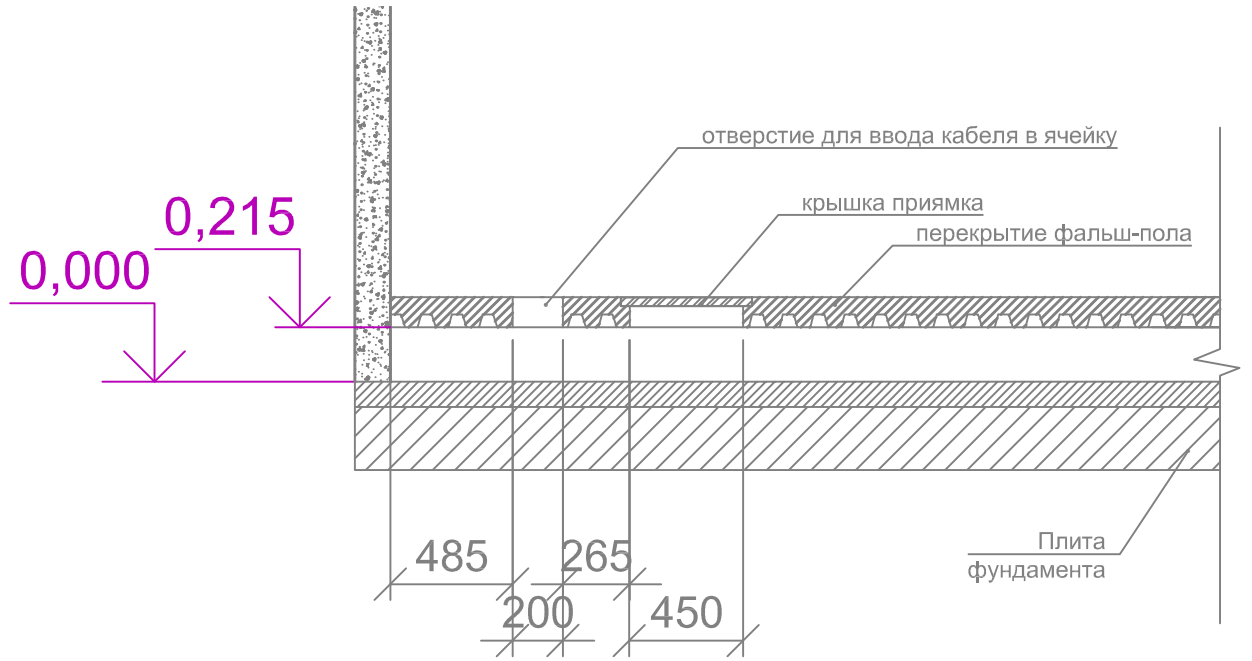


ПЛАН КРЫШЕК КАБЕЛЬНЫХ КАНАЛОВ

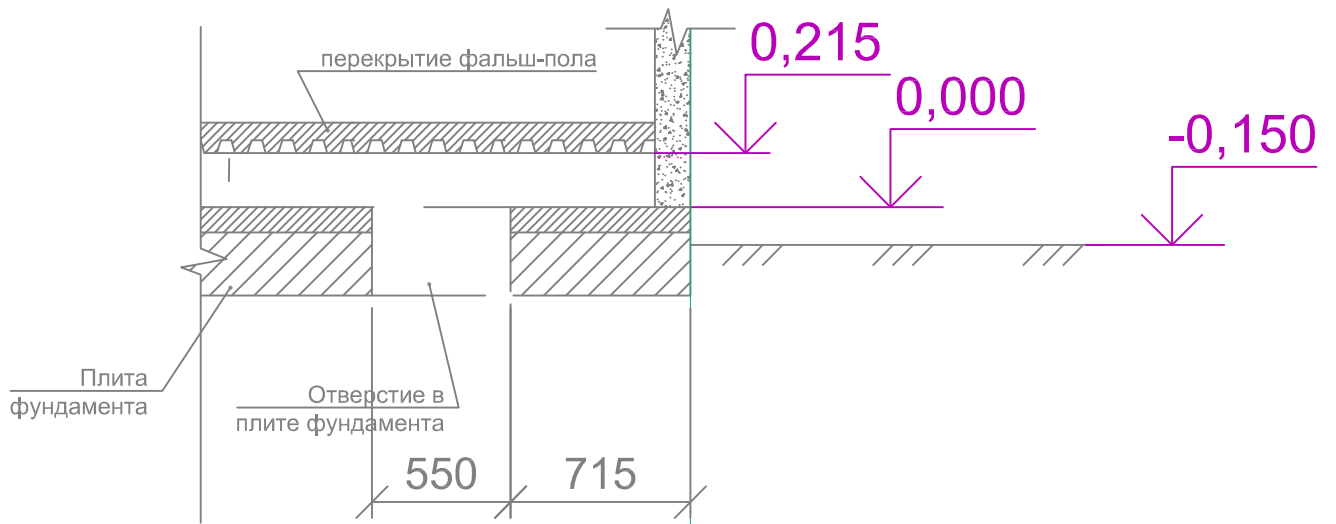
Инв.№ подл.	Взам.инв.№	Подпись и дата

Изм.	Колыч	Лист	№ок	Подпись	Дата

Разрез 1-1
М.1:30



Разрез 2-2
М.1:30



15

Инв.№ подл.	Подпись и дата	Взам.инв.№

Изм.	Кол.уч	Лист	Индок	Подпись	Дата

Обозначение кабеля провода	Трасса		Участок трассы кабеля, провода	Кабель, провод			
	Начало	Конец		По проекту	Длина, м	Марка	
В-1	яч.3 РУ-10 кВ	Трансформатор Т-1	Открыто. В кабельном прямке	АСБ2Л-10	3х120	9,00	
В-2	яч.7 РУ-10 кВ	Трансформатор Т-2	Открыто. В кабельном прямке	АСБ2Л-10	3х120	9,00	
В-3	яч.11 РУ-10 кВ	Трансформатор Т-3	Открыто. В кабельном прямке	АСБ2Л-10	3х120	9,00	
В-4	яч.4 РУ-10 кВ	яч.5 РУ-10 кВ	Открыто. В кабельном прямке	АСБ2Л-10	3х120	4,00	
В-5	яч.9 РУ-10 кВ	яч.10 РУ-10 кВ	Открыто. В кабельном прямке	АСБ2Л-10	3х120	4,00	
К-1	яч.4 РУ-0,4 кВ	ЩСН	Открыто. По металлоконструкциям	ВВГнг-Is	5х2,5	15,00	
К-2	ЩСН	Щкаф АСДУЭ	Открыто. По металлоконструкциям	ВВГнг-Is	5х2,5	4,00	
К-3.1	яч.4 РУ-0,4 кВ	КРМ секции 1	Открыто. По металлоконструкциям	ВВГнг-Is	4х120	10,00	
К-3.2	яч.4 РУ-0,4 кВ	КРМ секции 1	Открыто. По металлоконструкциям	ВВГнг-Is	4х120	10,00	
К-4	яч.8 РУ-0,4 кВ	КРМ секции 2	Открыто. По металлоконструкциям	ВВГнг-Is	4х120	15,00	
К-5	яч.12 РУ-0,4 кВ	КРМ секции 3	Открыто. По металлоконструкциям	ВВГнг-Is	4х150	20,00	

Инв.№ подл. Взам.инв.№ Подпись и дата

Изм.	Колуч	Лист	№ док	Подпись	Дата	Кабельный журнал	Страниц	Лист	Листов
Разраб									
Проберил								13	
Н.контр.									
ГИП									