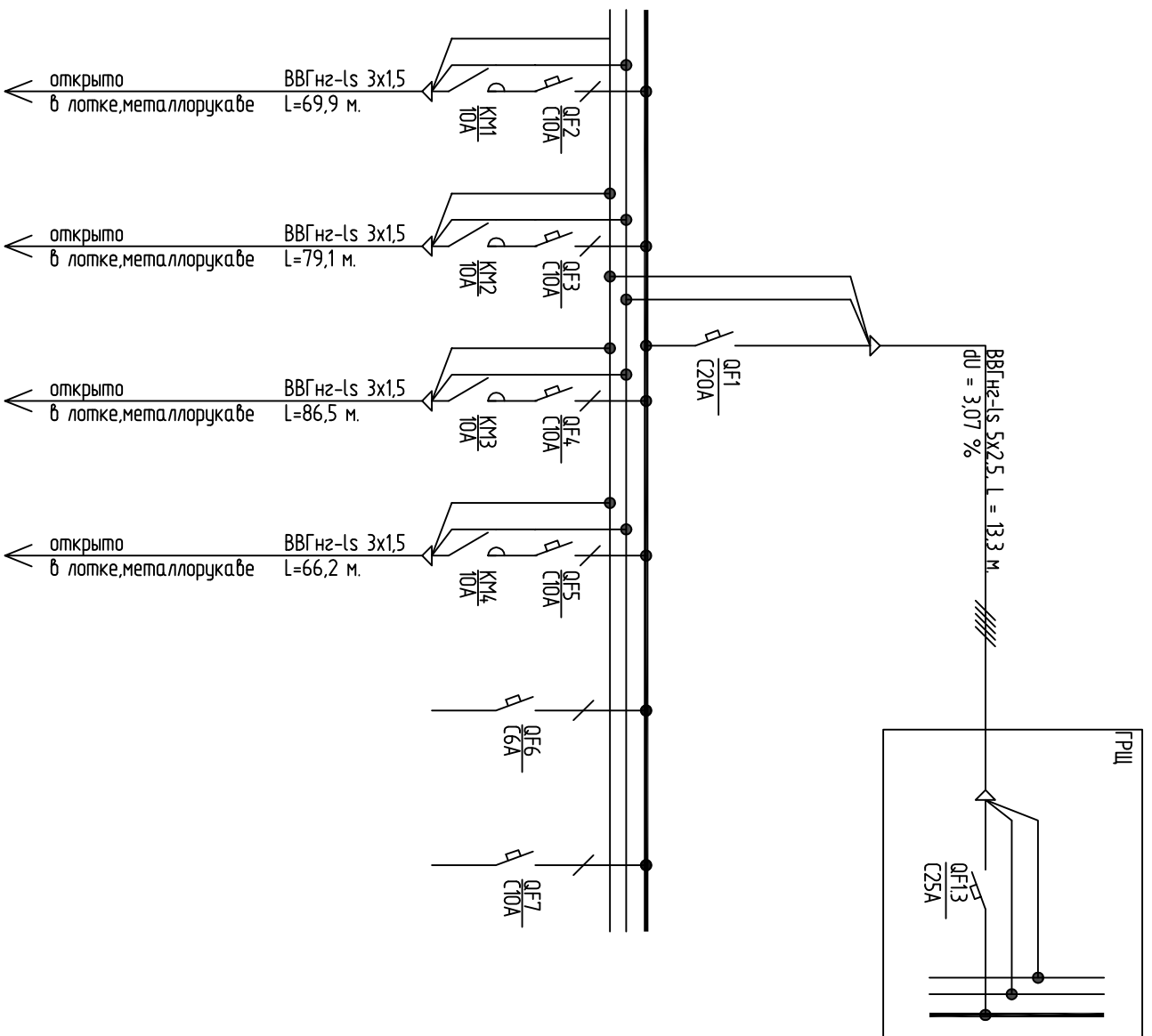


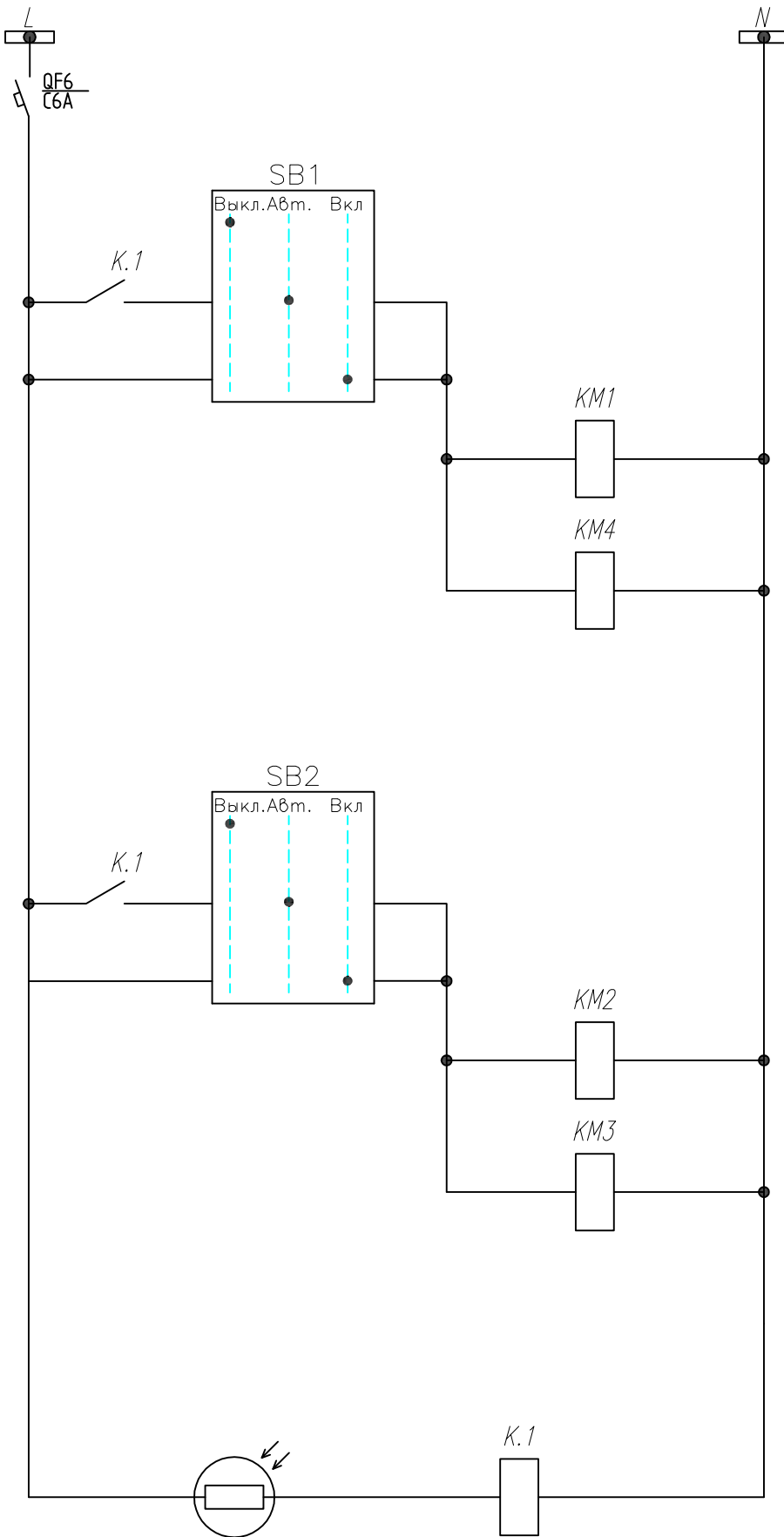
Инв. N подл.	Подпись и дата	Взам. инв. N

Данные питающей сети	Шинопровод, распр. пункт		Аппарат отходящих линий	Марка и сечение проводника	Способ прокладки	Электроприёмник		
	Тип, номинальный ток, расцепитель	Тип, напряжение шинопровода				Тип электроприёмника	Порядковый номер	Уст. мощность, кВт



зр.ШНО.1	0,32	1,72	Проектор на крыше	3,46 %	зр.ШНО.5	зр.ШНО.6
зр.ШНО.2	0,21	1,14	Проектор на крыше	3,36 %	СН щита	Резерв
зр.ШНО.3	0,21	1,14	Проектор на крыше	3,39 %		
зр.ШНО.4	0,32	1,72	Проектор на крыше	3,44 %		

Изм.	Код.уч.	Лист	№ док	Подп.	Дата	Однoliniейная схема щита ШНО	Стр. 1	Лист 1	Листов 1
Разработал	Проберил								
Н.контр.									



Инв. N подл.	Подпись и дата	Взам. инв. N

Изм.	Кол.уч	Лист	№ док	Подпись	Дата

Лист

Таблица 1 - Расчёт нагрузок щита ЩНО

№ п/п	Наименование потребителей	№ защ. аппарата в щите	Установленная мощность P_u , кВт	Коэффициент использования K_u	$\cos \varphi$	$\cos \varphi$	Расчётные нагрузки			Расчётный ток I, А
							Активная мощность $P_{см}$, кВт	Реактивная мощность $Q_{см}$, квар	Полная мощность $S_{см}$, кВА	
							$P_u \cdot K_u$	$P_{см} \cdot \text{Tg} \varphi$	$\sqrt{(P_{см}^2 + Q_{см}^2)}$	$P_{см} / U \cdot \cos \varphi$
1	Прожектор на крыше	2	0,32	1,00	0,85	0,62	0,32	0,20	0,38	1,72
2	Прожектор на крыше	3	0,21	1,00	0,85	0,62	0,21	0,13	0,25	1,14
3	Прожектор на крыше	4	0,21	1,00	0,85	0,62	0,21	0,13	0,25	1,14
4	Прожектор на крыше	5	0,32	1,00	0,85	0,62	0,32	0,20	0,38	1,72
5	СН щита	6								
6	Резерв	7								
8	Итого по щиту ЩНО		1,07	1,00	0,85	0,62	1,07	0,66	1,26	1,91

Инв. N подл.	Подпись и дата	Взам. инв. N

Изм.	Кол.уч	Лист	№ док	Подпись	Дата

Лист

Таблица 2 - Расчет однофазных токов КЗ и падений напряжений шина ЩНО

№ п/п	Наименование потребителя	Выключатель			Кабель					Rуд, Ом/км	Xуд, Ом/км	Zлиш, Ом	Zк, Ом	Z* (системы), Ом	Zсум, Ом	Iкз, кА	Время отключения, сек	Расчетный ток I, А	ΔU, %	
		Тип	Хар-ка откл.	Ток / уставка	Тип	Уд сопр., Ом·мм²/км	Кол-во	Сечение	Длина, м											
1	Шин ЩНО	ВА47	С	20	ВВГнг-1S	0,185	1	5x2,5	13,3	7,40	0,12	0,099	0,01	0,13	0,232	0,95	отсечка 10н, 0,01	1,91	3,07	
2	Прожектор на крыше	ВА47	С	10	ВВГнг-1S	0,185	1	3x1,5	69,9	12,30	0,12	0,860	0,005	0,232	1,097	0,35	отсечка 10н, 0,01	1,72	3,46	
3	Прожектор на крыше	ВА47	С	10	ВВГнг-1S	0,185	1	3x1,5	79,1	12,30	0,12	0,973	0,005	0,232	1,210	0,31	отсечка 10н, 0,01	1,14	3,36	
4	Прожектор на крыше	ВА47	С	10	ВВГнг-1S	0,185	1	3x1,5	86,5	12,30	0,12	1,064	0,005	0,232	1,300	0,29	отсечка 10н, 0,01	1,14	3,39	
5	Прожектор на крыше	ВА47	С	10	ВВГнг-1S	0,185	1	3x1,5	66,2	12,30	0,12	0,815	0,005	0,232	1,052	0,36	отсечка 10н, 0,01	1,72	3,44	
6	СН шина	ВА47	С	6																
7	Резерв	ВА47	С	10																

Инв. N подл.	Подпись и дата	Взам. инв. N

Изм.	Кол.	Чл	Лист	Нов	Лист	Подпись	Дата		Лист