

Справ. №

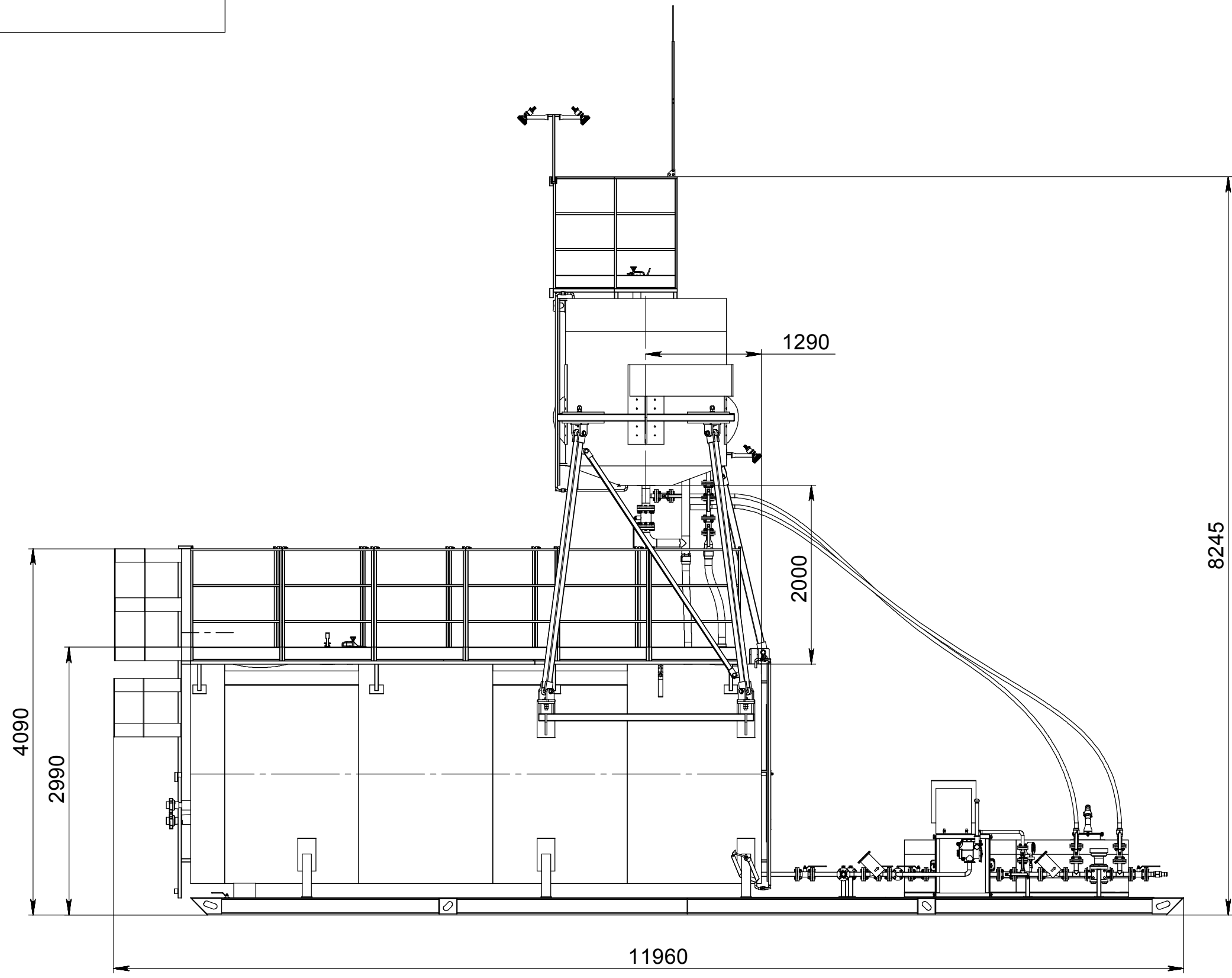
Подп. и дата

Инд. № дубл.

Взам. инв. №

Подп. и дата

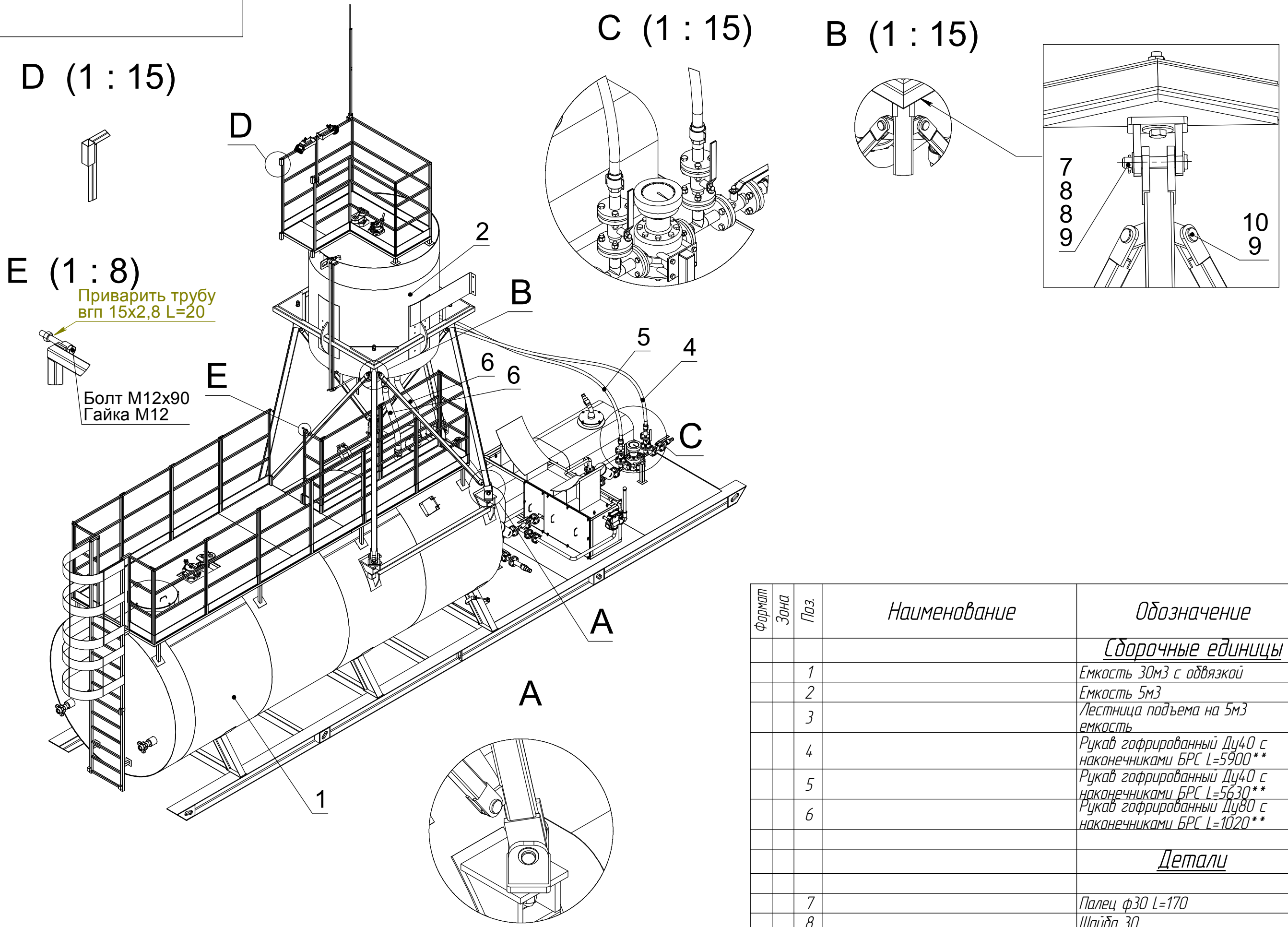
Инд. № подл.



Изм.	Лист	№ докум.	Подп.	Дата
Разраб.		Займатов А.С.		
Проб.				
Т. контр.				
Н. контр.				
Утв.				

ТМУ-35
Сборочный чертеж

Лит.	Масса	Масштаб
Лист 1	Листов 8	

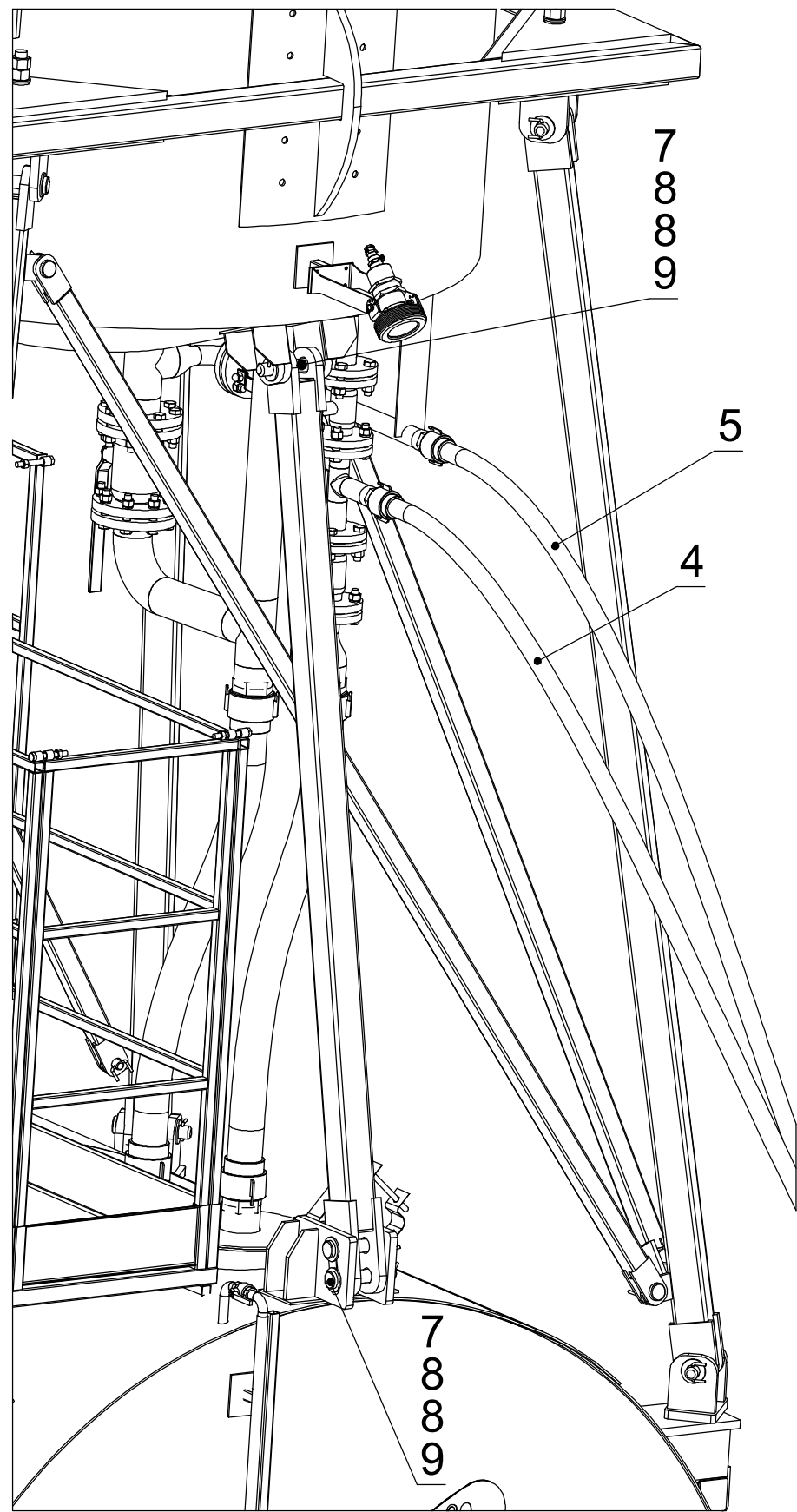


Инв. № подл.	Подп. и дата
Взам. инв. №	Инв. № дубл.
Подп. и дата	Подп. и дата

Формат	Зона	Поз.	Наименование	Обозначение	Кол.	Примечание
				<u>Сборочные единицы</u>		
		1		Емкость 30м3 с обвязкой	1	
		2		Емкость 5м3	1	
		3		Лестница подъема на 5м3 емкость	1	
		4		Рукав гофрированный Ду40 с наконечниками БРС L=5900**	1	
		5		Рукав гофрированный Ду40 с наконечниками БРС L=5630**	1	
		6		Рукав гофрированный Ду80 с наконечниками БРС L=1020**	2	
				<u>Детали</u>		
		7		Палец ф30 L=170	11	
		8		Шайба 30	22	
		9		Шпилька Круг 6 (самодельная)	19	
		10		Палец ф20 L=55	8	

Изм.	Лист	№ докум.	Подп.	Дата	Лист
					2

Инв. № подл.	Подп. и дата	Взам. инв. №	Инв. № дубл.	Подп. и дата



Стойка 5м3 емкости
3 исп

Стойка 5м3 емкости
1 исп

Стойка 5м3 емкости
1 исп

Стойка центральная

Раскос стоек 5м3
емкости (4 шт)

Стойка 5м3 емкости
2 исп

Изм.	Лист	№ докум.	Подп.	Дата

Лист

3

Справ. №

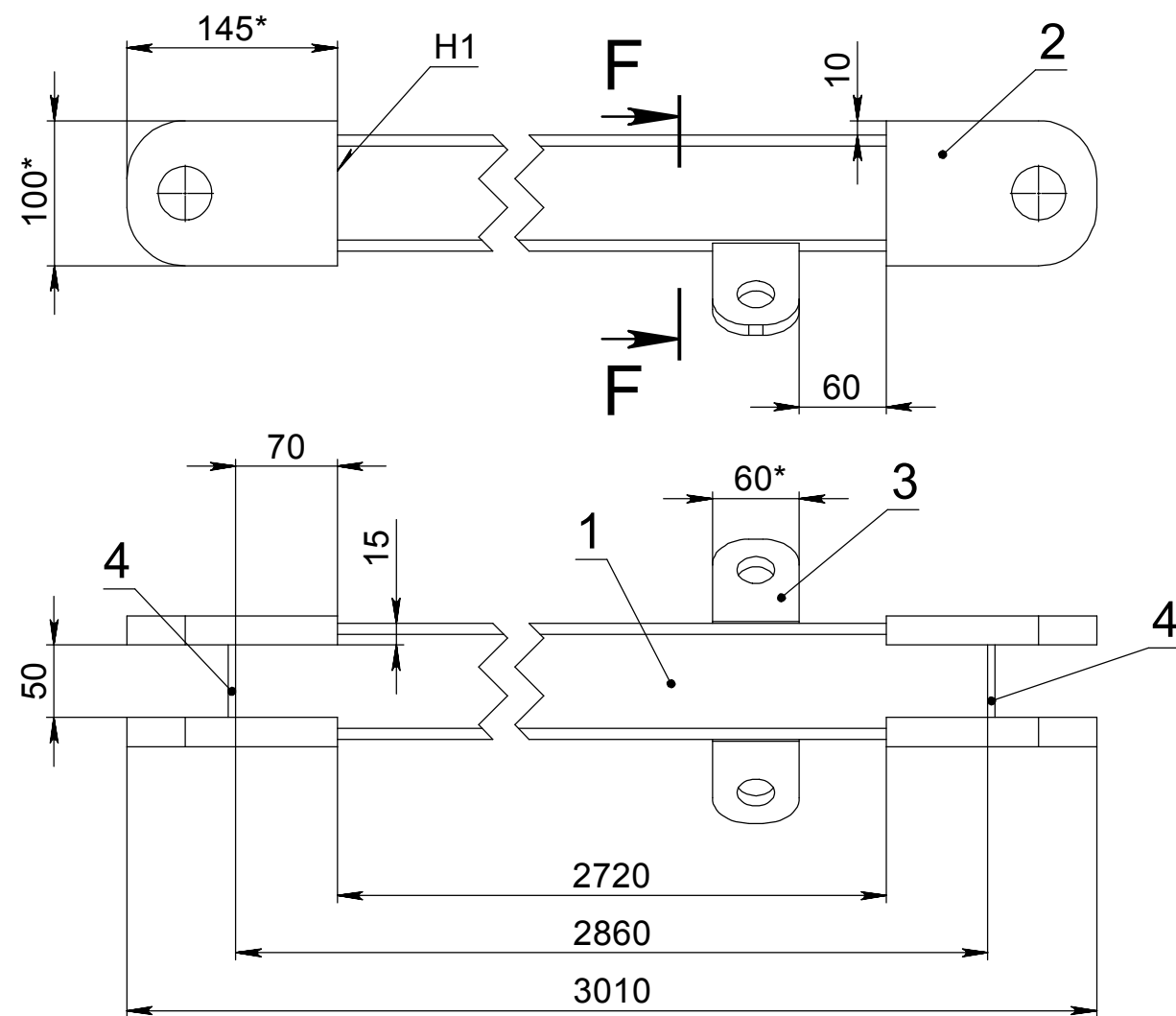
Подп. и дата

Инд. № дубл.

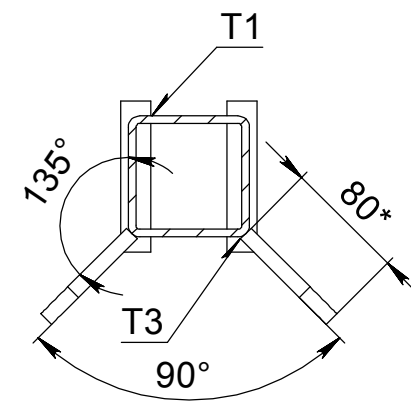
Взам. инв. №

Подп. и дата

Инд. № подл.



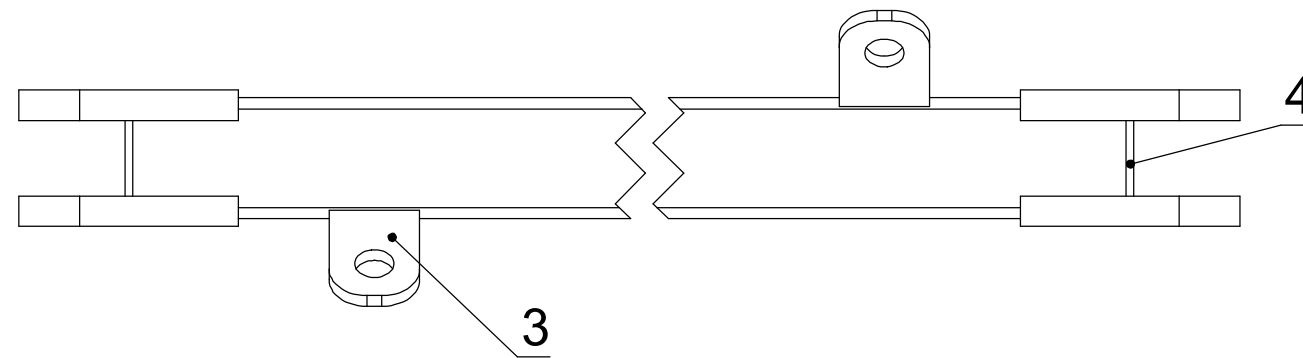
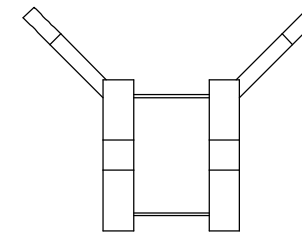
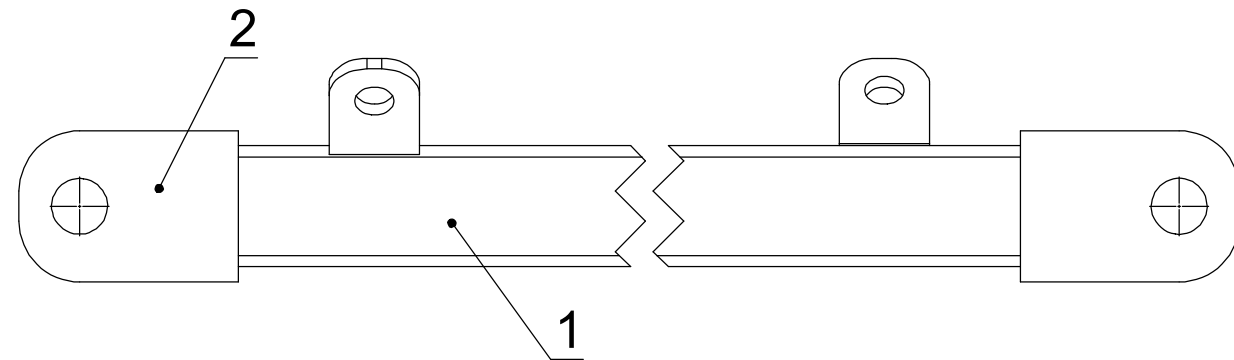
F-F (1 : 5)



Формат	Зона	Поз.	Наименование	Обозначение	Кол.	Примечание
				<u>Детали</u>		
		1		Труба 80x80x5 L=2860	1	
		2		Ухо 145x100 Лист 20	4	
		3		Ухо 80x60 Лист 10	2	
		4		Заглушка Лист 5 76x50	2	

Изм.	Лист	№ докум.	Подп.	Дата	Стойка 5м3 емкости 1 исп Сборочный чертеж	Лит.	Масса	Масштаб
Разраб.		Займатов А.С.						
Проб.								
Т. контр.								
Н. контр.								
Утв.								
						Лист 4	Листов 8	

Аналогично исп. 1



Формат	Зона	Поз.	Наименование	Обозначение	Кол.	Примечание
				<u>Детали</u>		
		1		Труба 80x80x5 L=2860	1	
		2		Ухо 145x100 Лист 20	4	
		3		Ухо 80x60 Лист 10	2	
		4		Заглушка Лист 5 76x50	2	

Изм.	Лист	№ докум.	Подп.	Дата	Стойка 5м3 емкости 2 исп Сборочный чертёж	Лит.	Масса	Масштаб
Разраб.		Займатов А.С.						
Проб.								
Т. контр.								
Н. контр.								
Утв.								
						Лист 5	Листов 8	

Справ. №

Подп. и дата

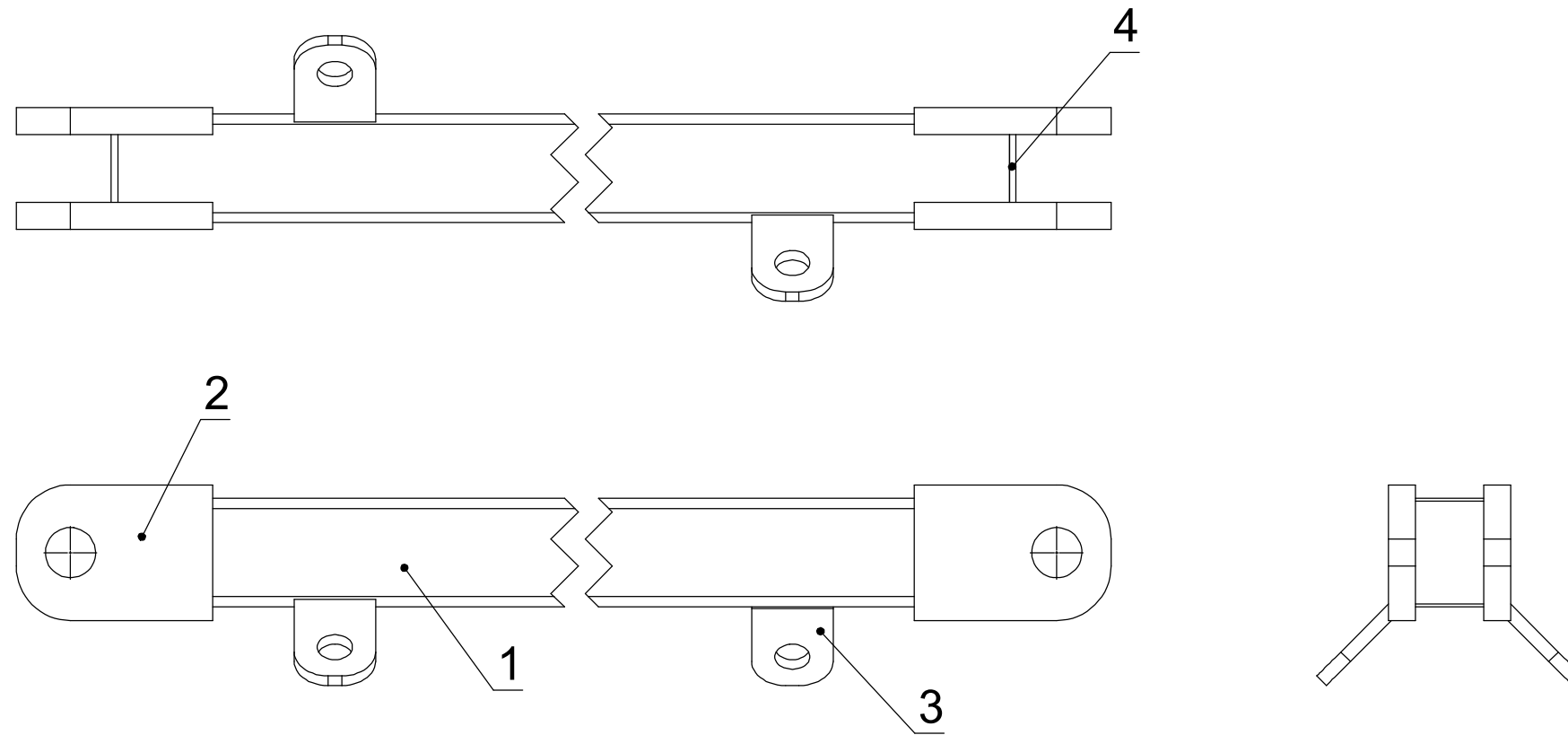
Инд. № дубл.

Взам. инв. №

Подп. и дата

Инд. № подл.

Аналогично исп. 1



Формат	Зона	Поз.	Наименование	Обозначение	Кол.	Примечание
				<u>Детали</u>		
		1		Труба 80x80x5 L=2860	1	
		2		Ухо 145x100 Лист 20	4	
		3		Ухо 80x60 Лист 10	2	
		4		Заглушка Лист 5 76x50	2	

Изм.	Лист	№ докум.	Подп.	Дата	Стойка 5м3 емкости 3 исп Сборочный чертеж	Лит.	Масса	Масштаб	
Разраб.		Займатов А.С.							
Проб.									
Т. контр.									
Н. контр.									
Утв.									
						Лист 6		Листов 8	

Справ. №

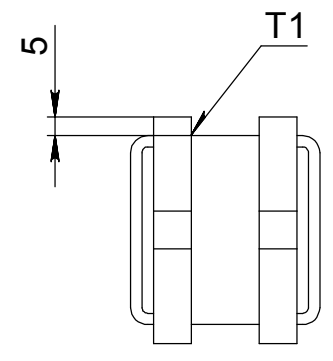
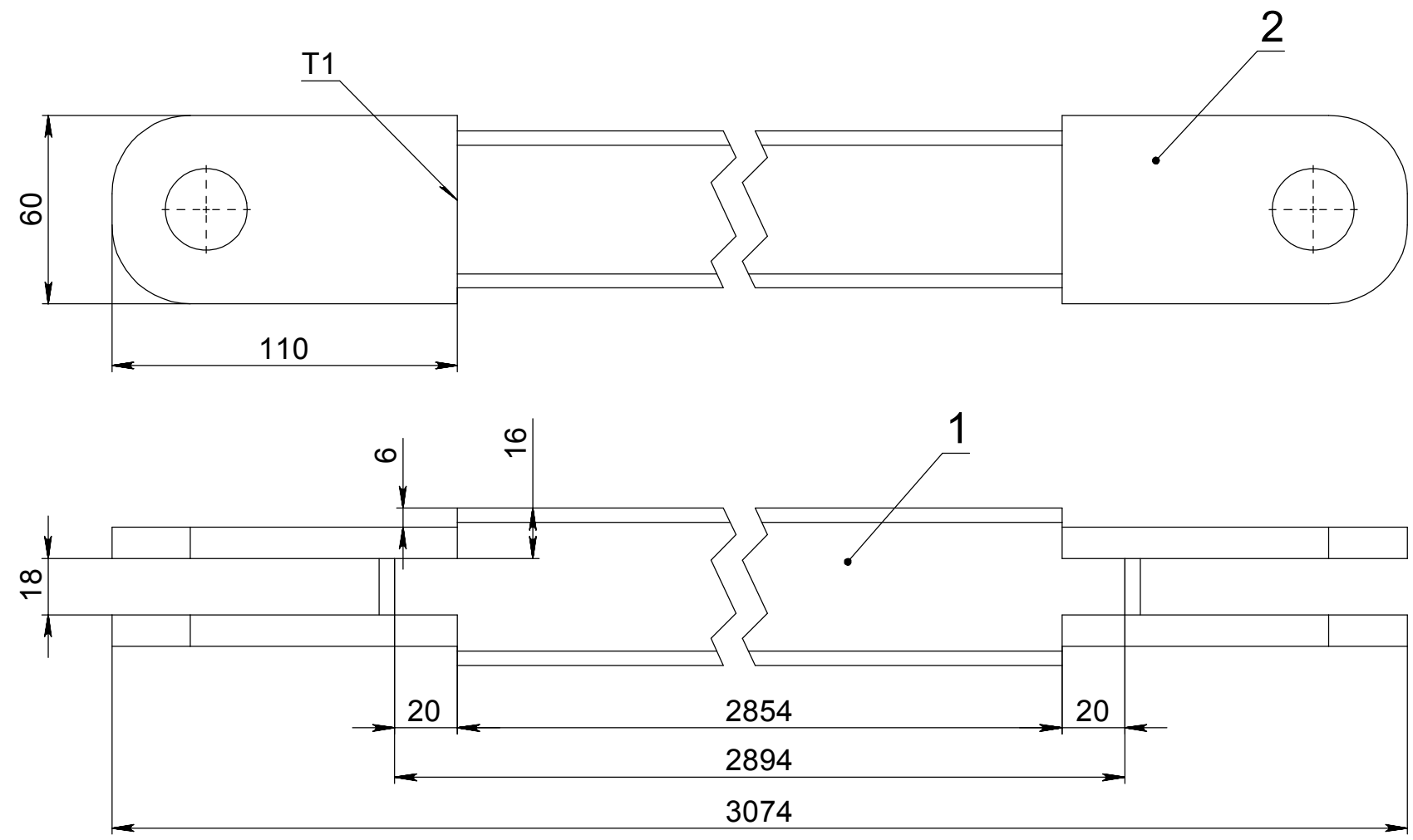
Подп. и дата

Инд. № дубл.

Взам. инв. №

Подп. и дата

Инд. № подл.



Формат	Зона	Поз.	Наименование	Обозначение	Кол.	Примечание
				<u>Детали</u>		
		1		Труба 50x50x3 L=2895	1	
		2		Ухо 110x60 Лист 10	4	

Изм.	Лист	№ докум.	Подп.	Дата	Раскос стоек 5м3 емкости Сборочный чертеж	Лит.	Масса	Масштаб
Разраб.		Займатов А.С.						
Проб.								
Т. контр.								
Н. контр.								
Утв.								
						Лист 7	Листов 8	

Справ. №

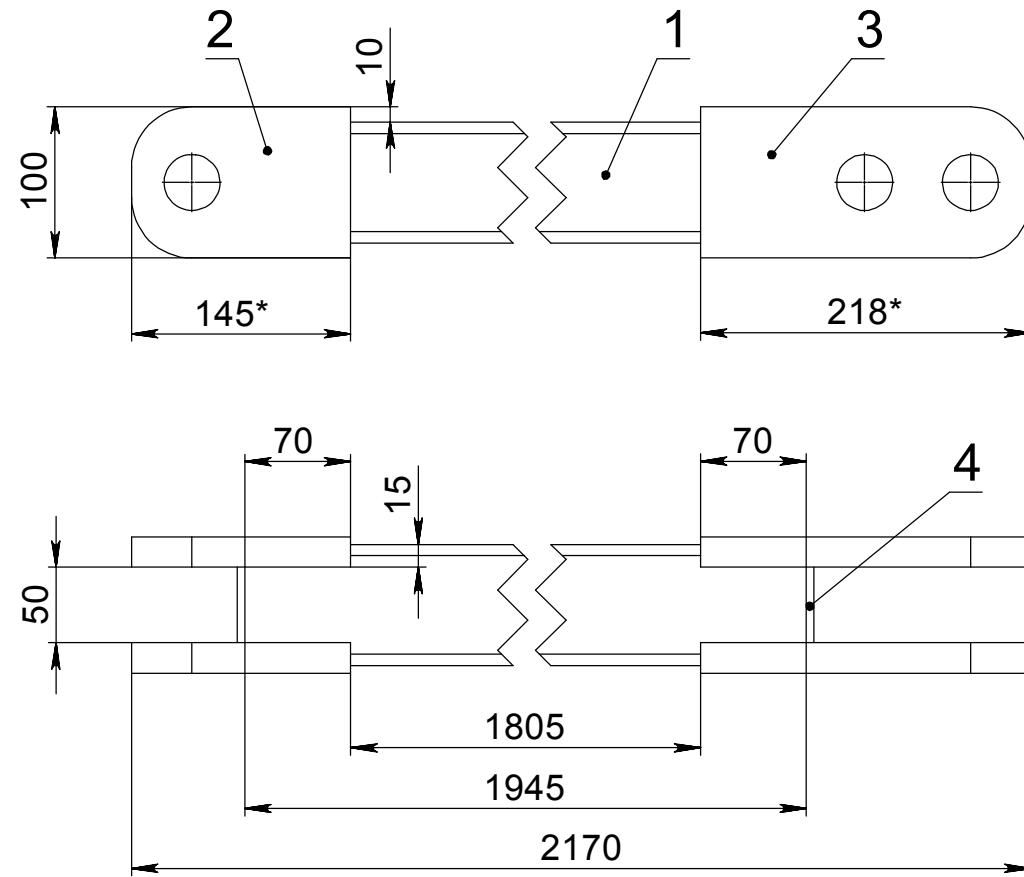
Подп. и дата

Инд. № дубл.

Взам. инв. №

Подп. и дата

Инд. № подл.



Формат	Зона	Поз.	Наименование	Обозначение	Кол.	Примечание
				<u>Детали</u>		
		1		Труба 80x80x5 L=1945	1	
		2		Ухо 145x100 Лист 20	2	
		3		Ухо 218x100 Лист 20	2	
		4		Заглушка Лист 5 76x50	2	

Изм.	Лист	№ докум.	Подп.	Дата	Стойка центральная Сборочный чертёж	Лит.	Масса	Масштаб
Разраб.		Займатов А.С.						
Проб.								
Т. контр.								
Н. контр.								
Утв.								
						Лист 8	Листов 8	