

Перв. примен.

Справ. №

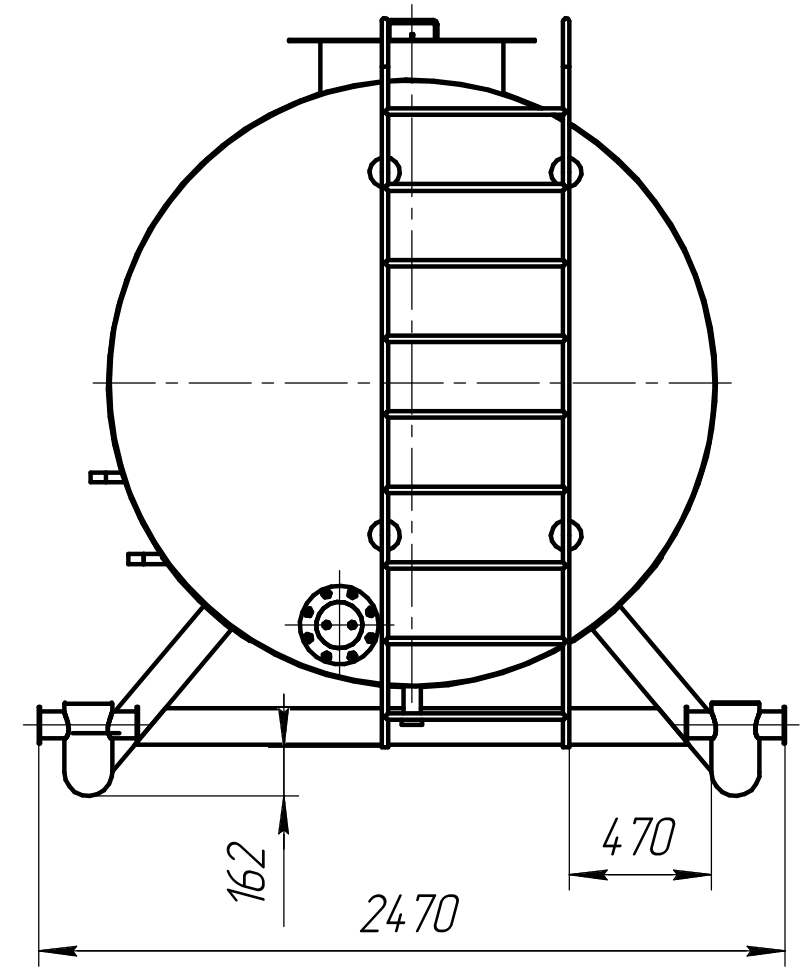
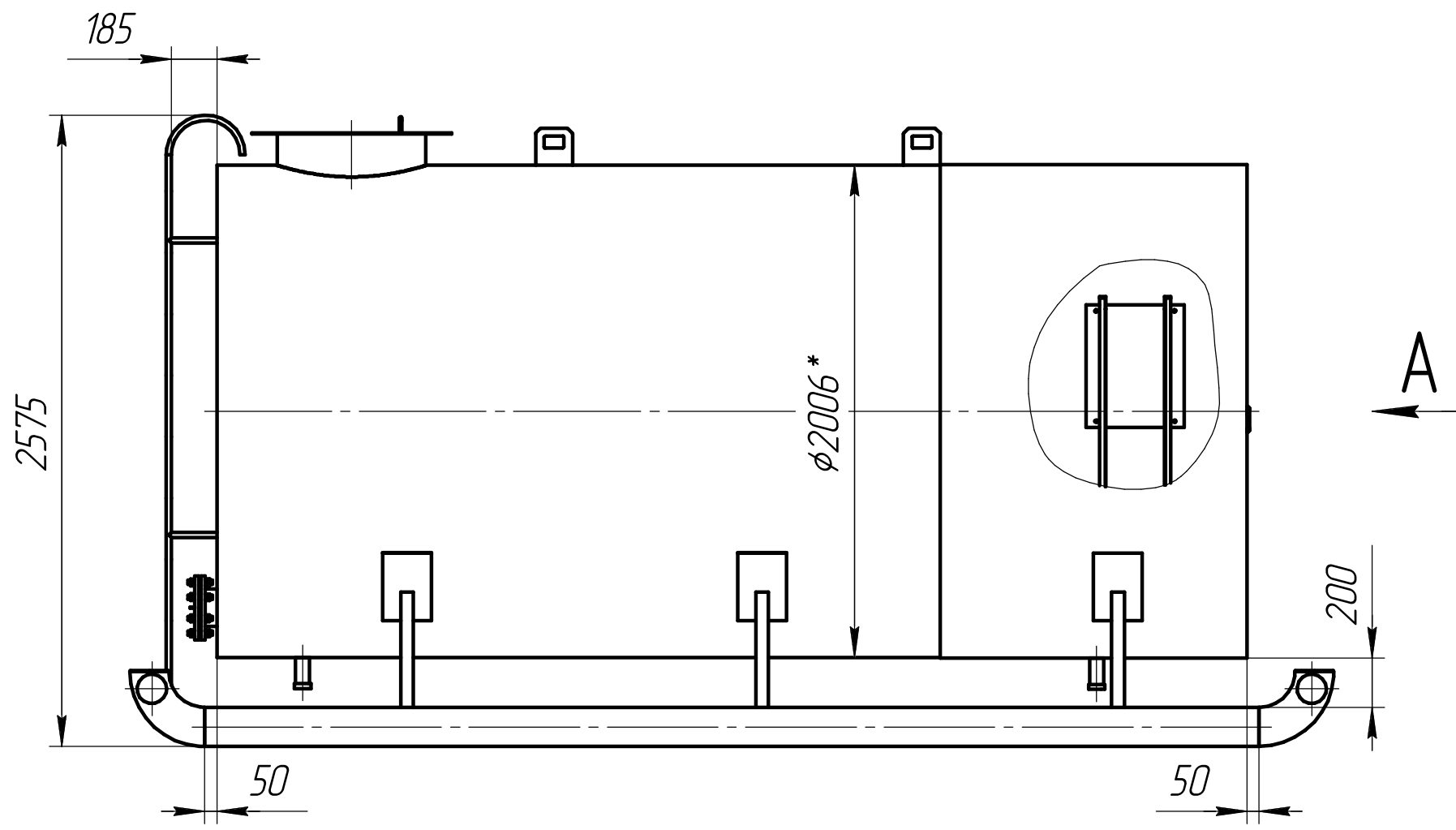
Подп. и дата

Инв. № дубл.

Взам. инв. №

Подп. и дата

Инв. № подл.



*Комплектация:*

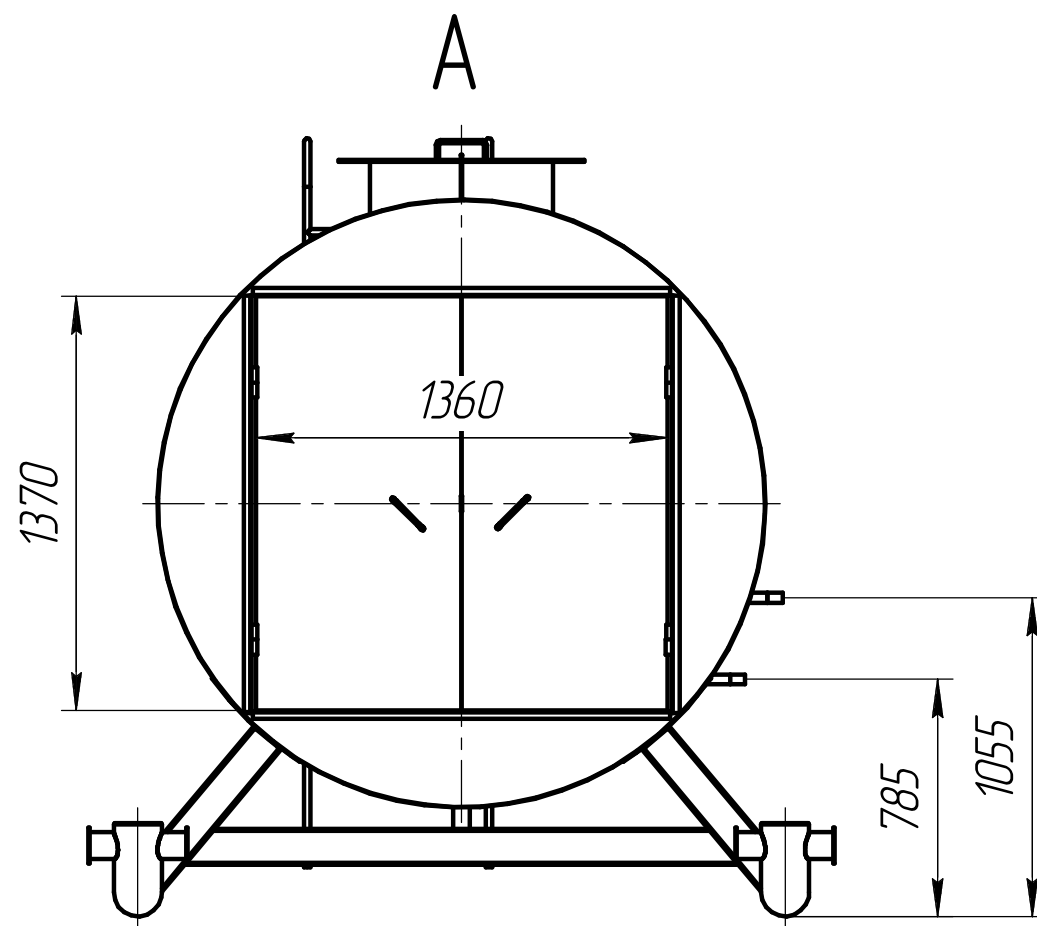
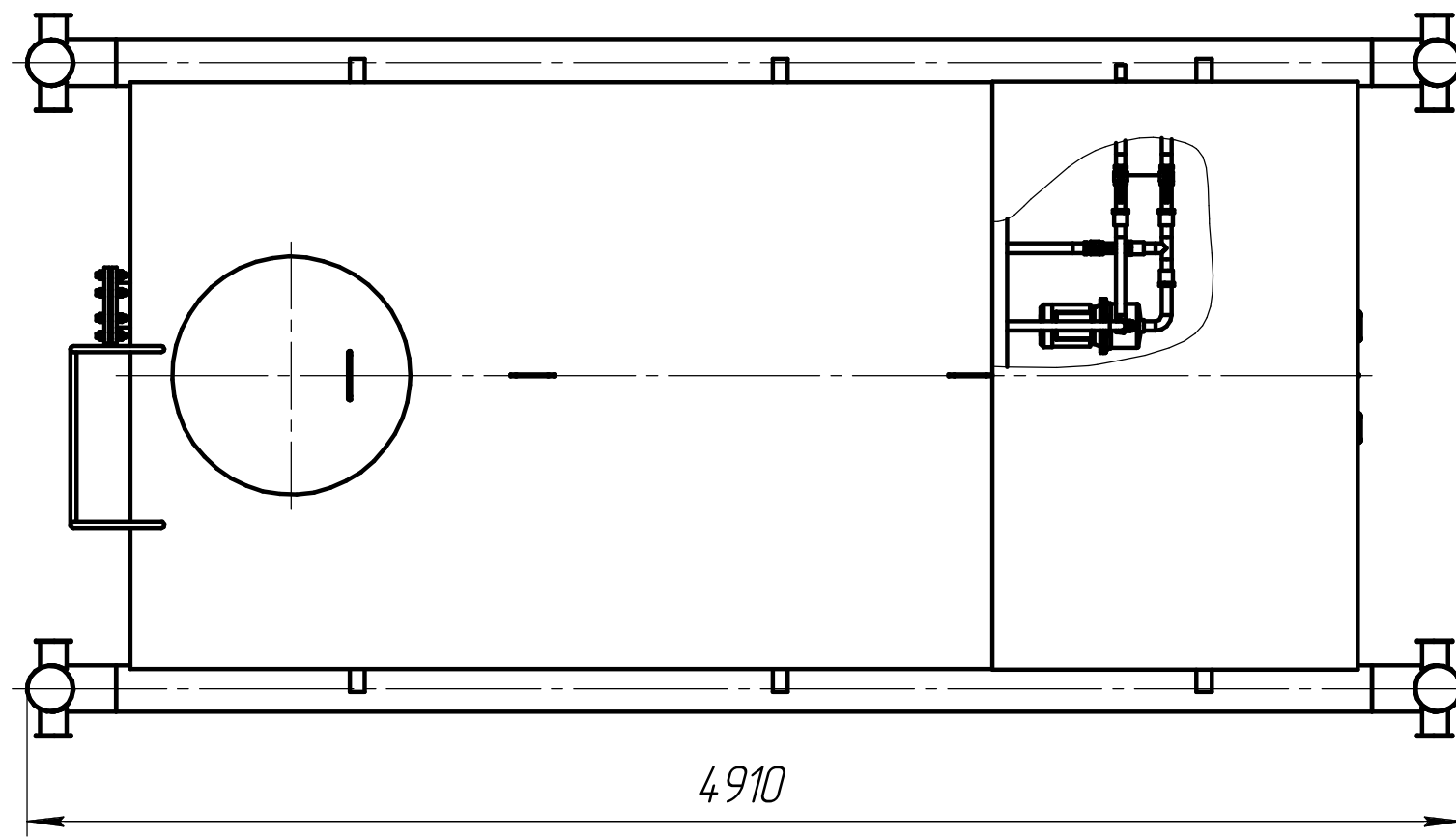
1. Резервуар V=10 м<sup>3</sup> утепленный с насосным отсеком.
2. Сани из трубы.
3. Лестница наружная.
4. Расходный насос "Wilo Jet 202".
5. Всасывающий трубопровод с ЗРА.
6. Нагнетательный трубопровод с ЗРА.
7. Щит управления.
8. Освещение внутреннее.
9. ТЭН 2 кВт.
10. Электрообогреватель ОВЭ-4.

1. \*Размеры для справок.

2. Неуказанные предельные отклонения размеров Н14, н14, ±  $\frac{IT14}{2}$ .

3. Сварка по ГОСТ 14771-76. Катеты швов по наименьшей толщине стенки свариваемых деталей.

Изм.	Лист	№ докум.	Подп.	Дата	РГС-10нж Вид общий Чертеж общего вида	Лист	Масса	Масштаб
Разраб.	Займатов							1:25
Пров.						Лист 1	Листов 2	
Т.контр.								
Н.контр.								
Утв.								



Инв. № подл.	Подп. и дата	Взам. инв. №	Инв. № дцкл.	Подп. и дата

Изм.	Лист	№ докум.	Подп.	Дата

Копировал

Формат А3