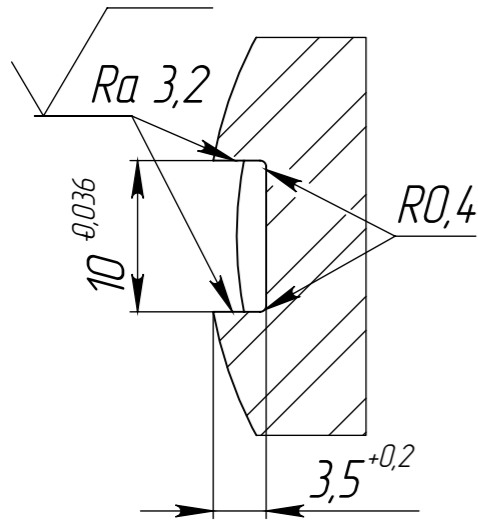
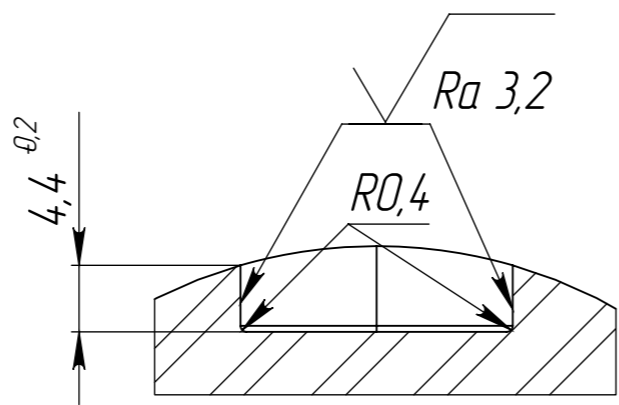


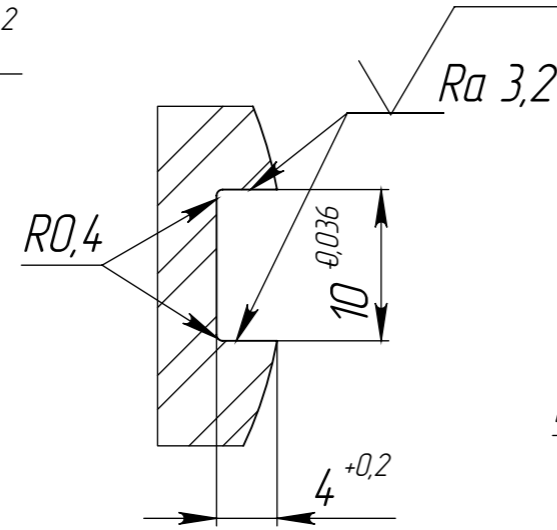
**Д-Д (2 : 1)**



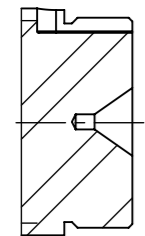
**Ж-Ж (2 : 1)**



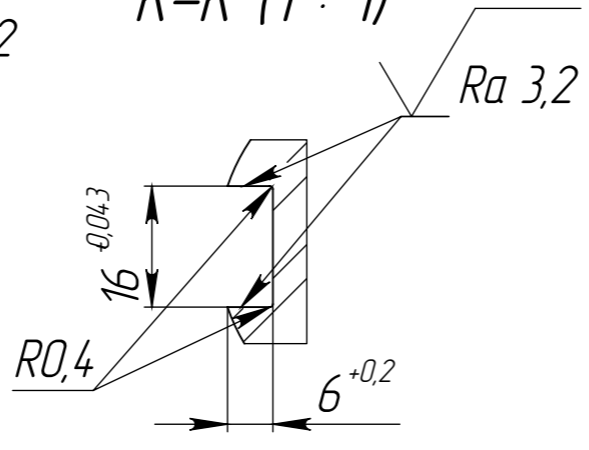
**Е-Е (2 : 1)**



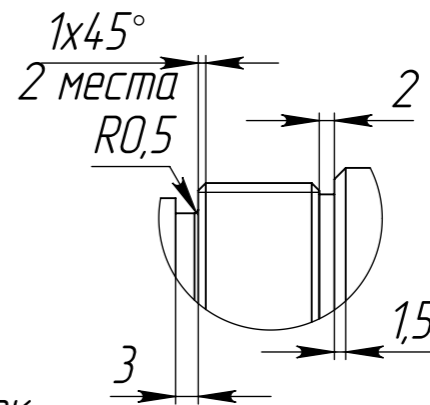
**3-3 (1 : 2)**



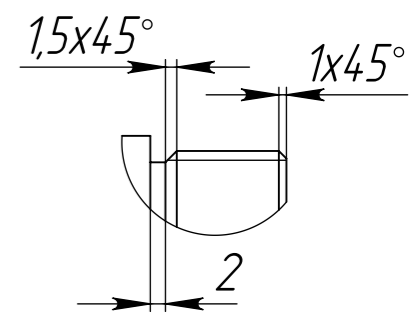
**К-К (1 : 1)**



**А (1 : 1)**



**Г (1 : 1)**



1. \*Размеры для справок.
2. H14, h14, ± It14/2.
3. Не калишь.
4. Острые кромки притупить фаской 0,5x45°.

Справ. №
Подп. и дата
Инд. № дубл.
Взам. инд. №
Подп. и дата
Инд. № подл.

Изм.	Лист	№ докум.	Подп.	Дата	<b>Вал</b>	Лит.	Масса	Масштаб
Разраб.	Займатов						8,5	1:2
Проб.						Лист 1	Листов	
Т. контр.						Круг В1-80 ГОСТ 2590-88 40x2H2MA ГОСТ 4543-71		
Н. контр.								
Утв.								