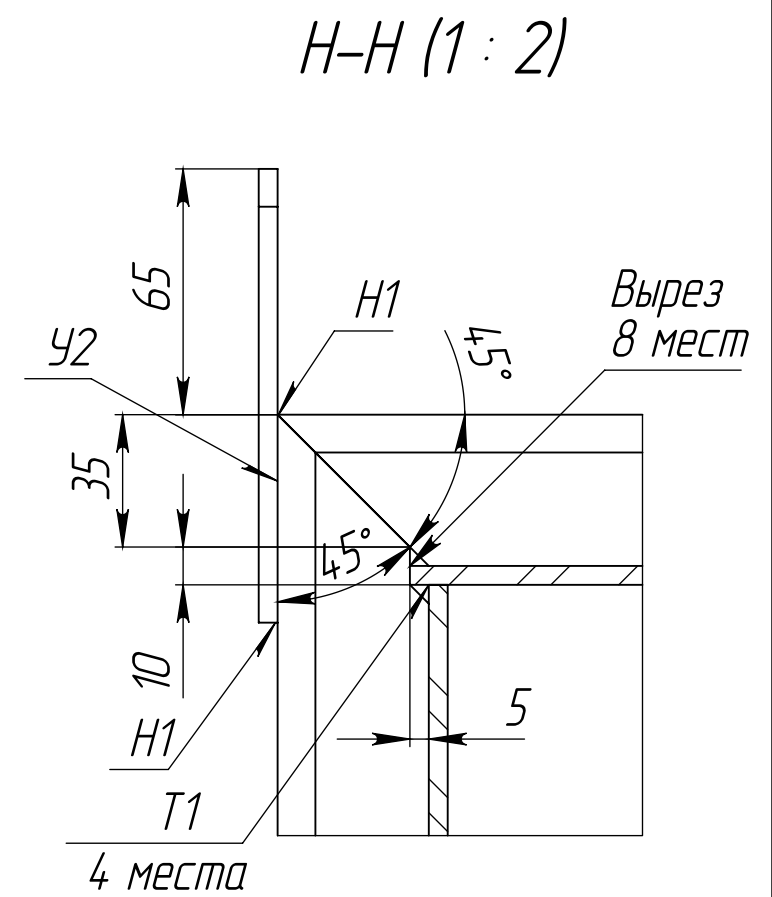
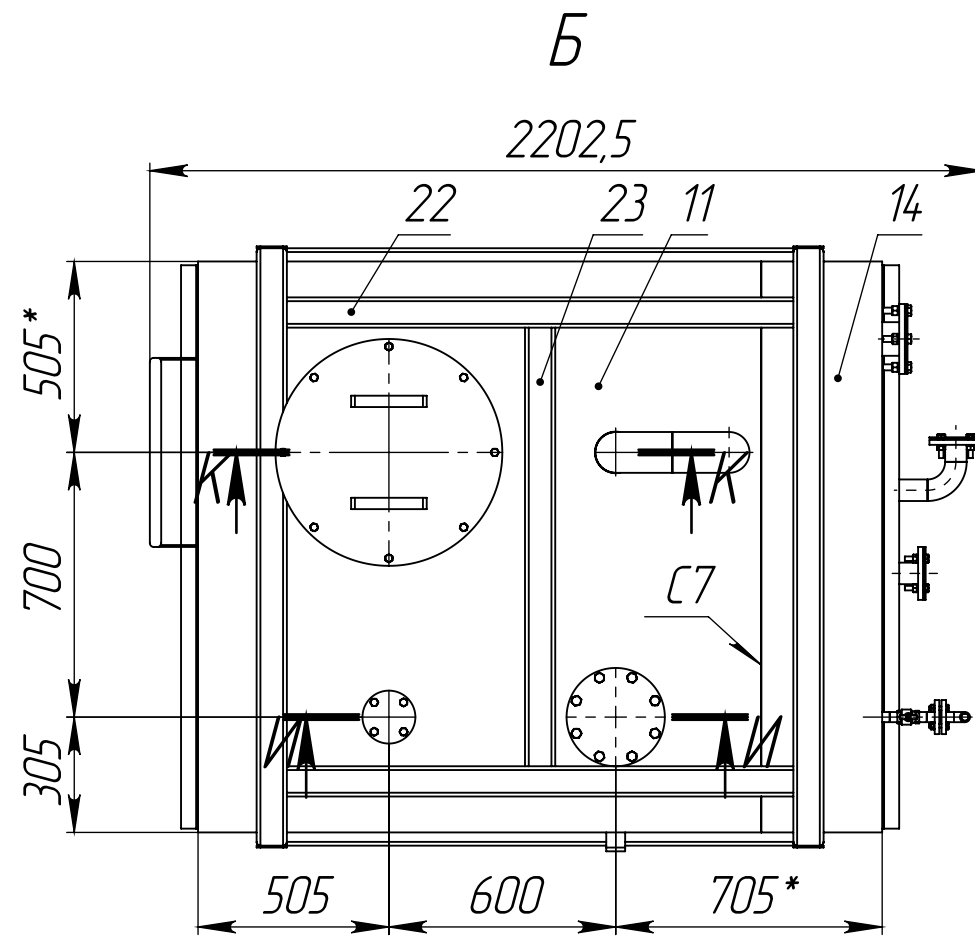
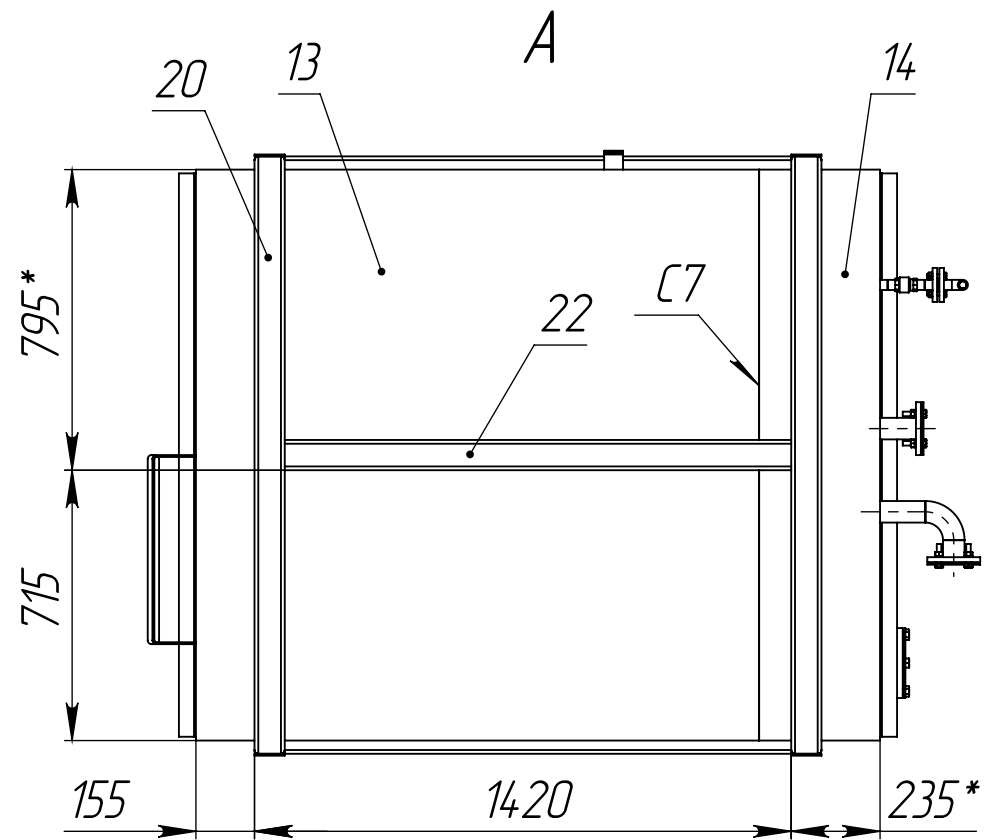


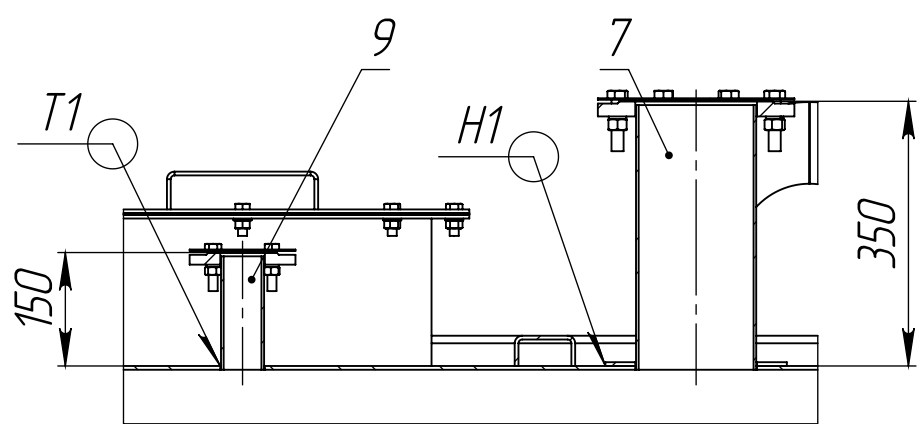
1. \*Размеры для справок.
2. Н14, н14, И14/2.
3. Сварка по ГОСТ 5264-80 или ГОСТ 14771-76. Катет шва по наименьшей толщине стенки свариваемых деталей.
4. Неуказанные сварные швы принять "Т1-50/100".
5. Провести контроль сварных швов капиллярно-неразрушающим способом.
6. Провести гидротестирование бака наливом воды и выдерживанием в течение 4 часов. Течь сварных швов не допускается.

					<b>БВ-5-000.00.00.000 СБ</b>		
					<b>Бак для воды 5 куб. м.</b>		
					<b>Сборочный чертеж</b>		
Изм.	Лист	№ докум.	Подп.	Дата	Лит.	Масса	Масштаб
Разраб.						993	1:20
Проб.							
Т. контр.					Лист 1	Листов 4	
Н. контр.							
Утв.							

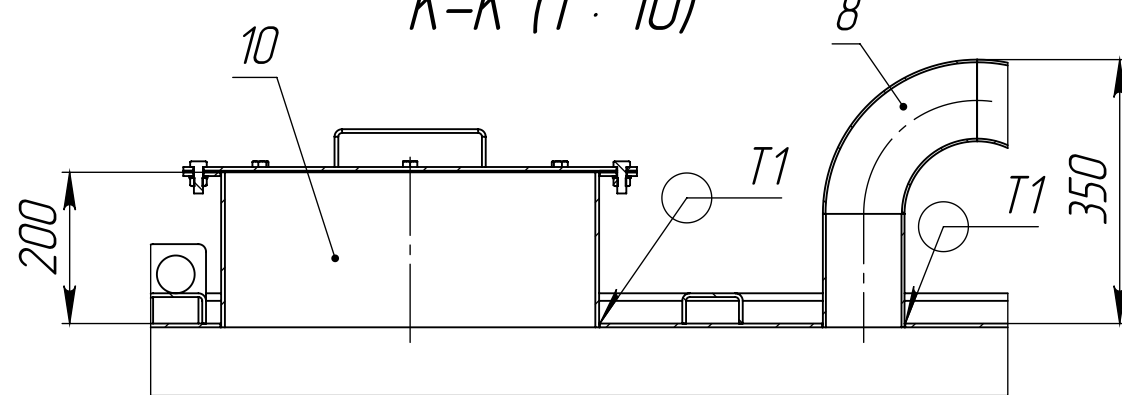
Справ. №  
 Подп. и дата  
 Инв. № дубл.  
 Взам. инв. №  
 Подп. и дата  
 Инв. № подл.



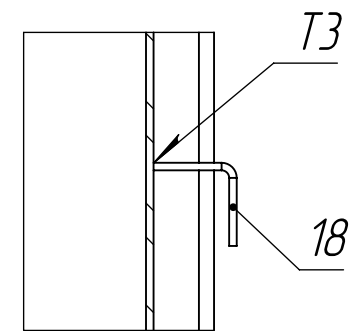
И-И (1 : 10)



К-К (1 : 10)



О-О (1 : 5)



Инв. № подл.	Подп. и дата
Взам. инв. №	Инв. № дубл.
Подп. и дата	Подп. и дата

Изм.	Лист	№ докум.	Подп.	Дата
------	------	----------	-------	------

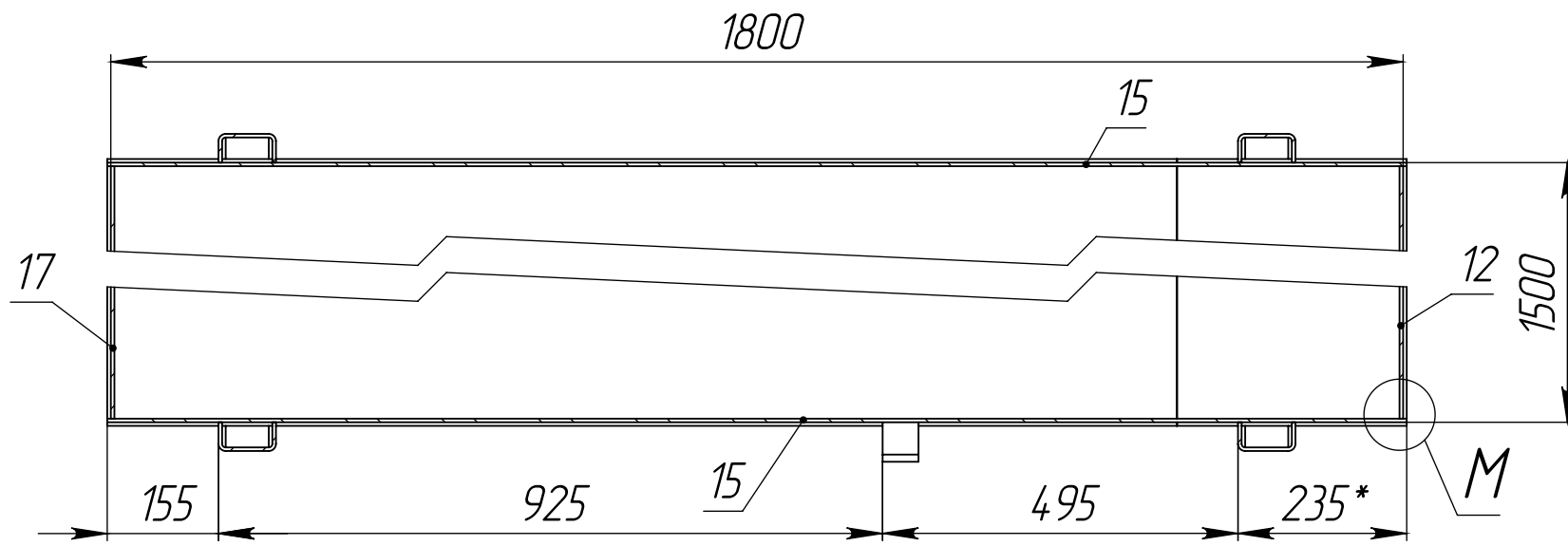
БВ-5-000.00.00.000 СБ

Копировал

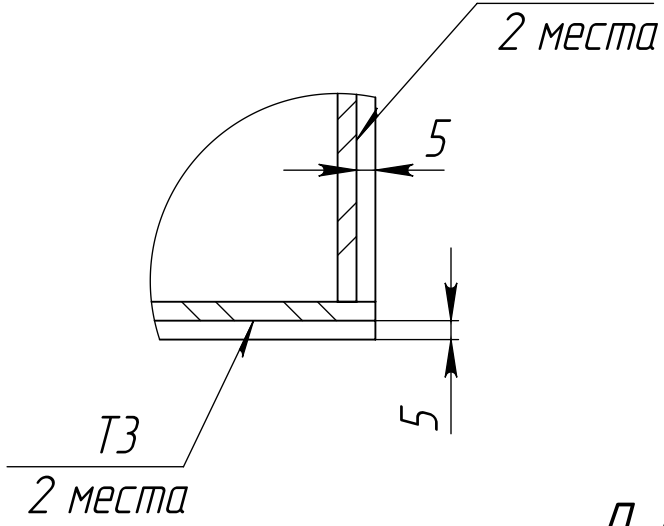
Формат А3

Лист  
2

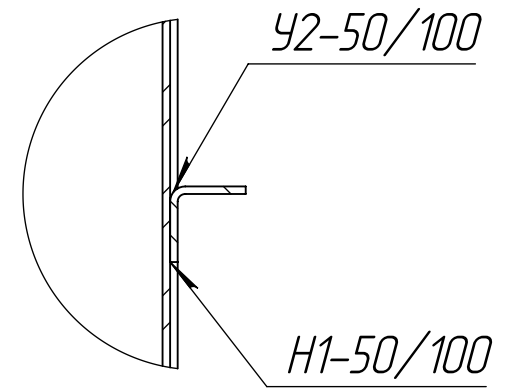
А-А (1 : 10)



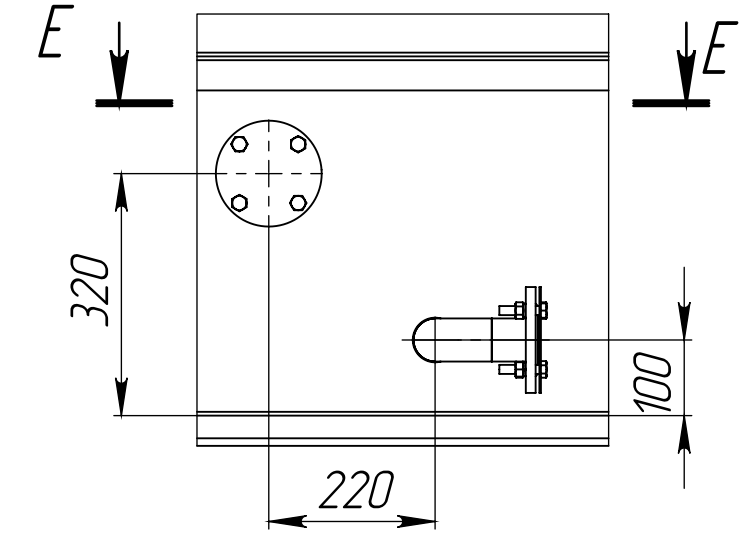
М (1 : 2)



П (1 : 5)

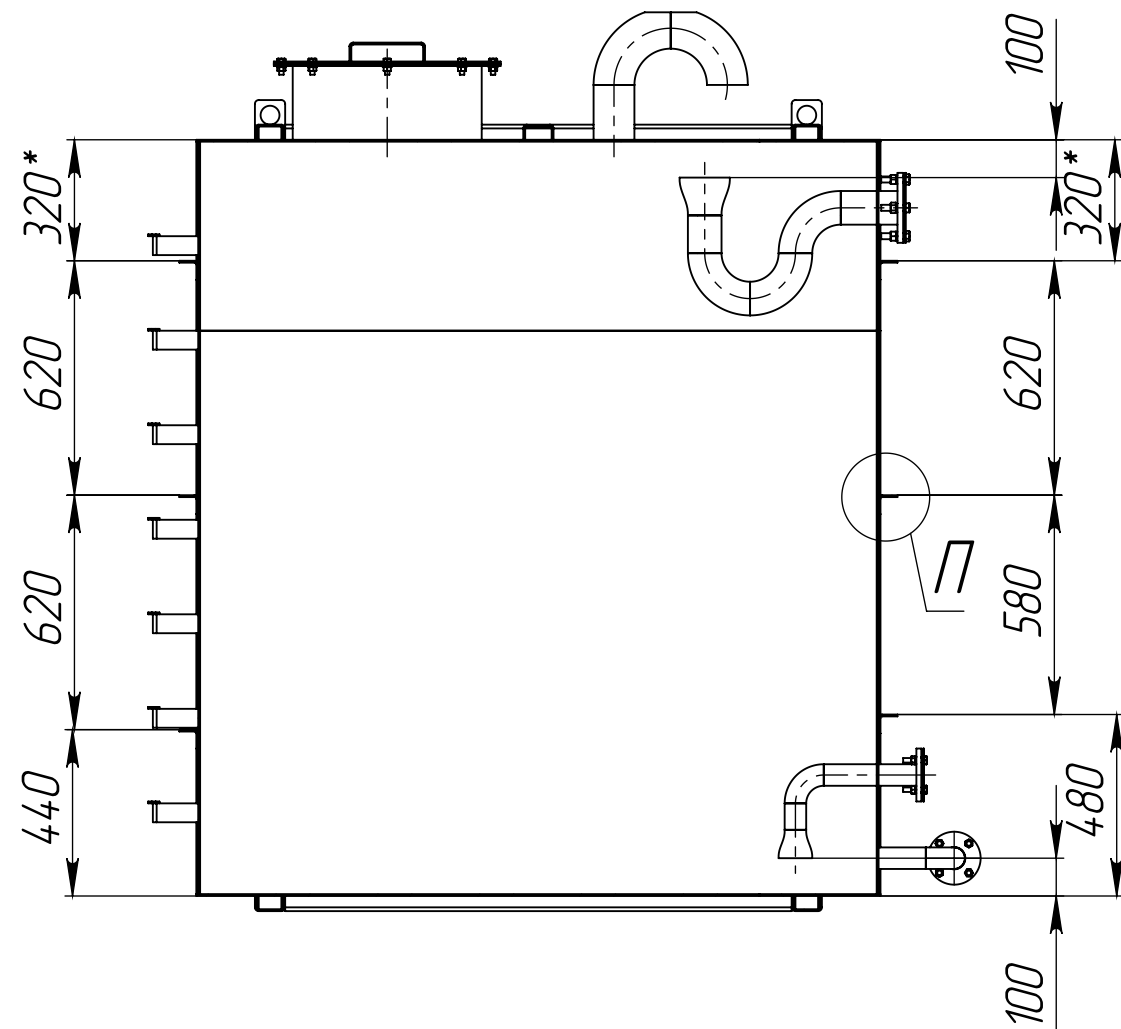


Д (1 : 10)

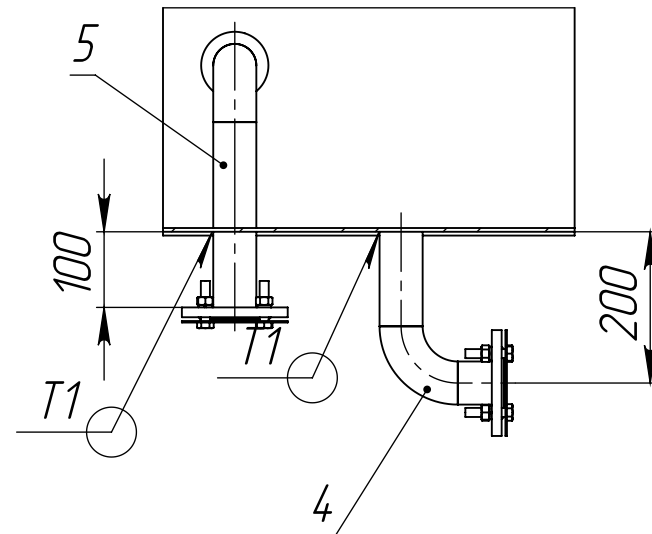
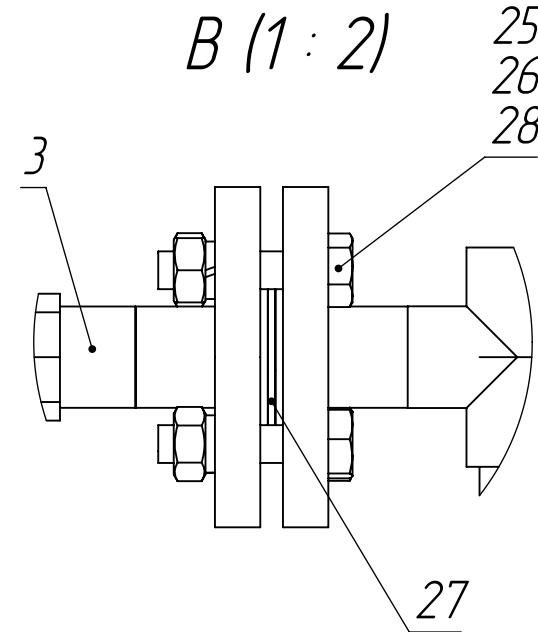


Е-Е (1 : 10)

3-3 (1 : 20)



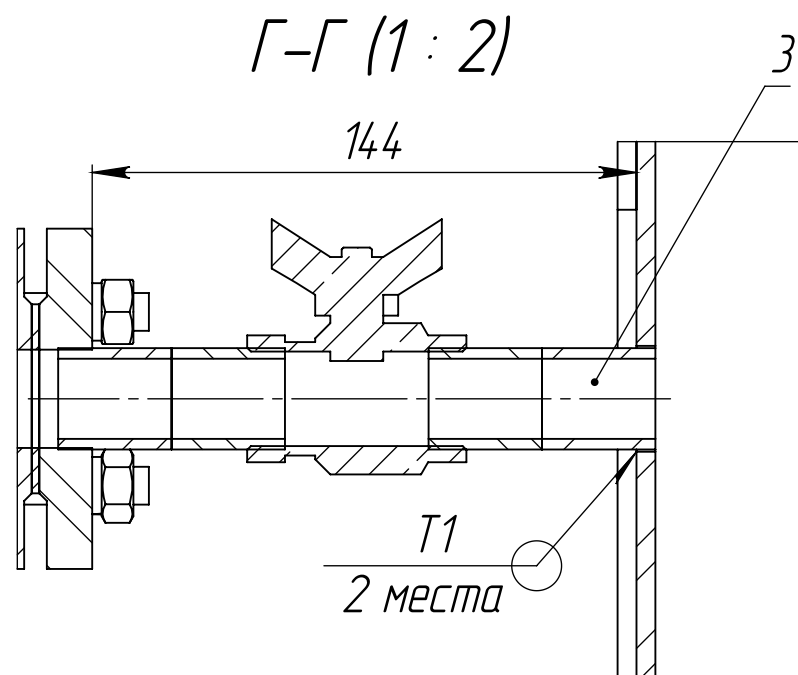
В (1 : 2)



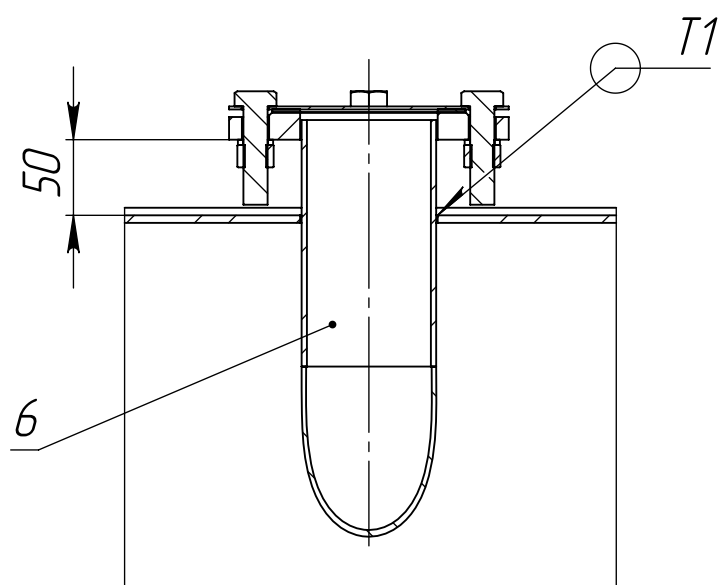
Инв. № подл.	Подп. и дата	Взам. инв. №	Инв. № дубл.	Подп. и дата

Изм.	Лист	№ докум.	Подп.	Дата

БВ-5-000.00.00.000 СБ



Ж-Ж (1:5)



Формат	Зона	Поз.	Наименование	Обозначение	Кол.	Примечание
<i>Сборочные единицы</i>						
A3		1	БВ-5-000.01.00.000 СБ	Ступень	7	
A3		2	БВ-5-000.02.00.000 СБ	Уровнемер	1	
A3		3	БВ-5-000.03.00.000 СБ	Патрубок уровнемера	2	
A3		4	БВ-5-000.03.00.000 СБ	Спускной патрубок	1	
A3		5	БВ-5-000.04.00.000 СБ	Всасывающий патрубок	1	
A3		6	БВ-5-000.06.00.000 СБ	Переливной патрубок	1	
A3		7	БВ-5-000.07.00.000 СБ	Патрубок сигнализатора	1	
A3		8	БВ-5-000.08.00.000 СБ	Воздушник	1	
A3		9	БВ-5-000.09.00.000 СБ	Патрубок Ду50	1	
A3		10	БВ-5-000.10.00.000 СБ	Люк-лаз	1	
<i>Детали</i>						
A3		11	БВ-5-000.00.00.001	Лист верхний	1	
A3		12	БВ-5-000.00.00.002	Лист боковой	1	
				Лист 5,0 AISI 304 EN 10088-2		
B4		13	БВ-5-000.00.00.003	1490x1510	1	
B4		14	БВ-5-000.00.00.004	320x1510	2	
B4		15	БВ-5-000.00.00.005	1490x1810	2	
B4		16	БВ-5-000.00.00.006	500x1810	2	
B4		17	БВ-5-000.00.00.007	1490x1990	1	
A3		18	БВ-5-000.00.00.008	Уголок 50x5 L=50	4	
A3		19	БВ-5-000.00.00.008-01	Уголок 50x5 L=1490	6	
A3		20	БВ-5-000.00.00.009	Швеллер 80x40x5 L=1580	4	
A3		21	БВ-5-000.00.00.009-01	Швеллер 80x40x5 L=2080	4	
A3		22	БВ-5-000.00.00.009-02	Швеллер 80x40x5 L=1340	9	
A3		23	БВ-5-000.00.00.009-03	Швеллер 80x40x5 L=1160	1	
A3		24	БВ-5-000.00.00.010	Петля страховочная	4	
<i>Стандартные изделия</i>						
		25	ГОСТ 7805-70	Болт М10x45	8	
		26	ГОСТ 5927-70	Гайка М10	8	
		27	ГОСТ 15180-86	Прокладка А-20-6 ПОН	2	
		28	ГОСТ 6402-70	Шайба 10	8	

БВ-5-000.00.00.000 СБ

Лист

4

Изм. Лист № докум. Подп. Дата

Копировал

Формат А3

Инд. № подл.	Подп. и дата	Взам. инв. №	Инд. № дубл.	Подп. и дата