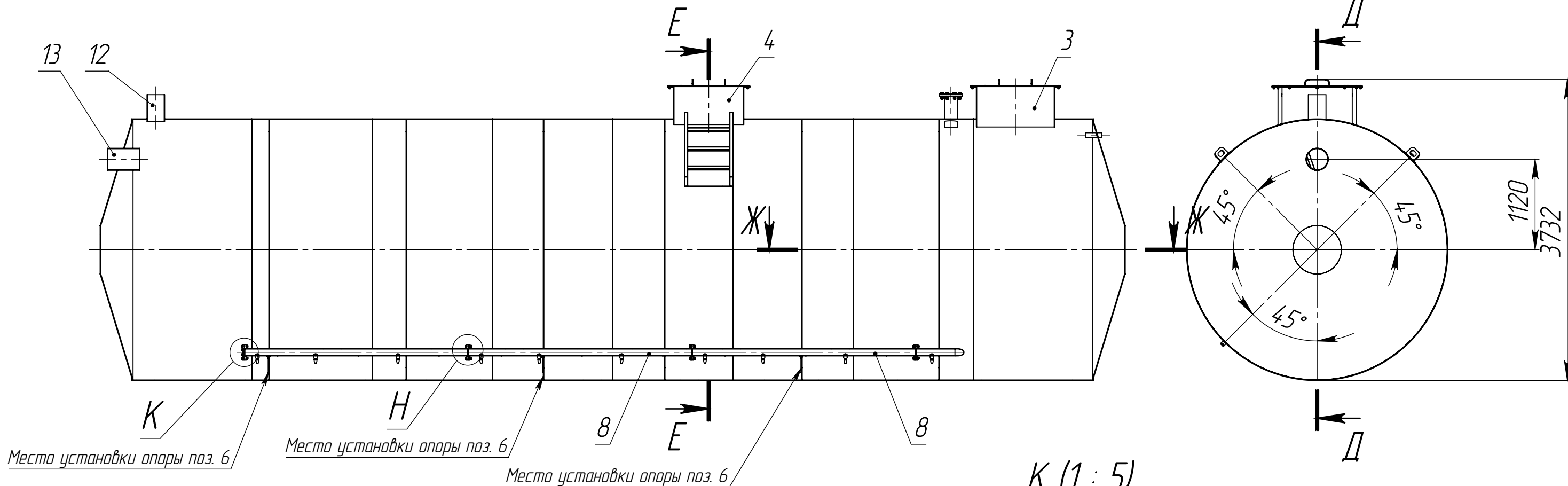


Справ. №
Подп. и дата
Инд. № дубл.
Взам. инв. №
Подп. и дата
Инд. № подл.

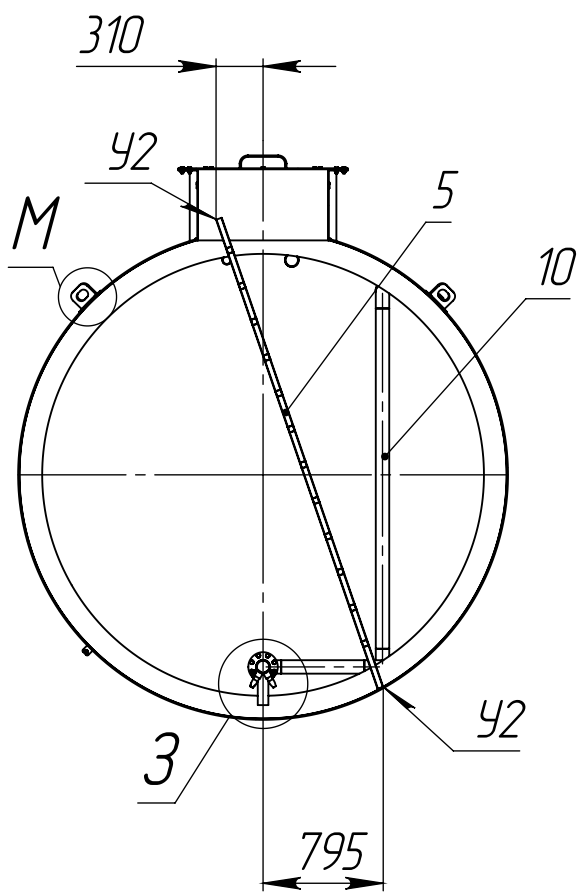
1. \*Размеры для справок.
2. Н14, н14, И14/2.
3. Сварка по ГОСТ 5264-80 или ГОСТ 14771-76. Катет шва по наименьшей толщине стенки свариваемых деталей.
4. Патрубки поз. 2, поз. 3, поз. 4, поз. 12 привариваются на месте установки емкости силами заказчика. Сварные швы зачистить, обезжирить и покрыть мастикой гидроизоляционной.
5. Покрытие наружное - изоляция весьма усиленного типа, двуслойное полимерное согласно ГОСТ 9.602-2005 конструкция 2 в заводских условиях.
6. Покрытие внутреннее - эпоксид в два слоя (160 мкм) в заводских условиях.

					<b>РГСП-100.000.00.00.000 СБ</b>		
					<i>Емкость подземная РГСП-100</i>		
					<i>Сборочный чертеж</i>		
Изм.	Лист	№ докум.	Подп.	Дата	Лит.	Масса	Масштаб
Разраб.							1:50
Проб.							
Т. контр.					Лист 1	Листов 4	
Н. контр.							
Утв.							

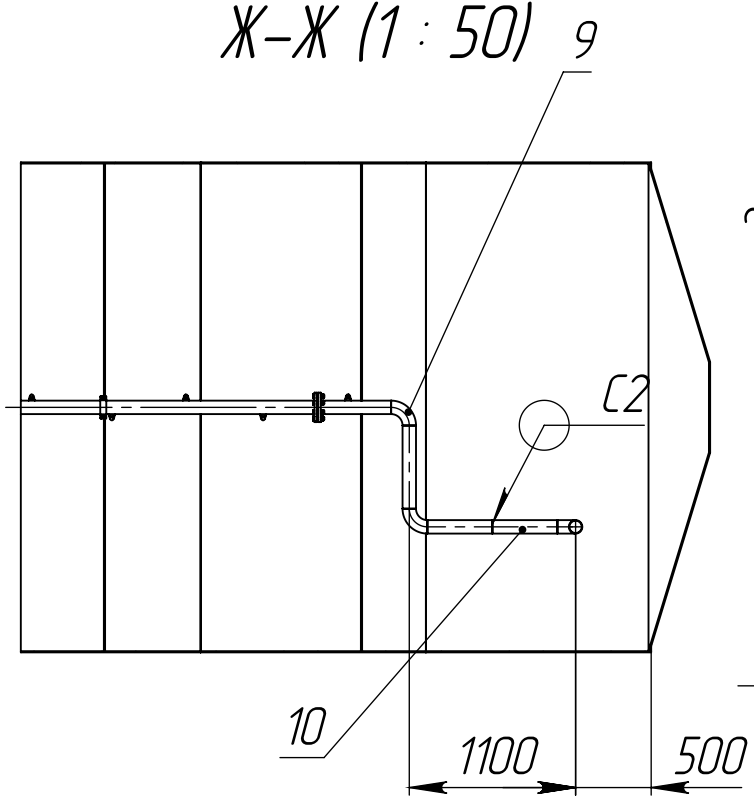
Д-Д (1 : 50)



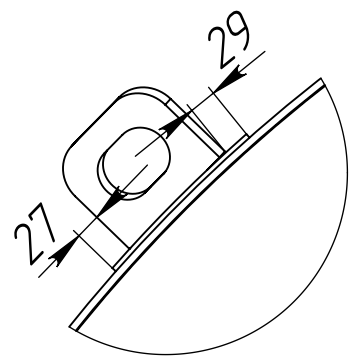
Е-Е (1 : 50)



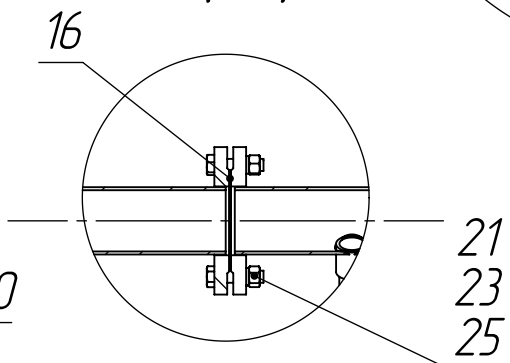
Ж-Ж (1 : 50)



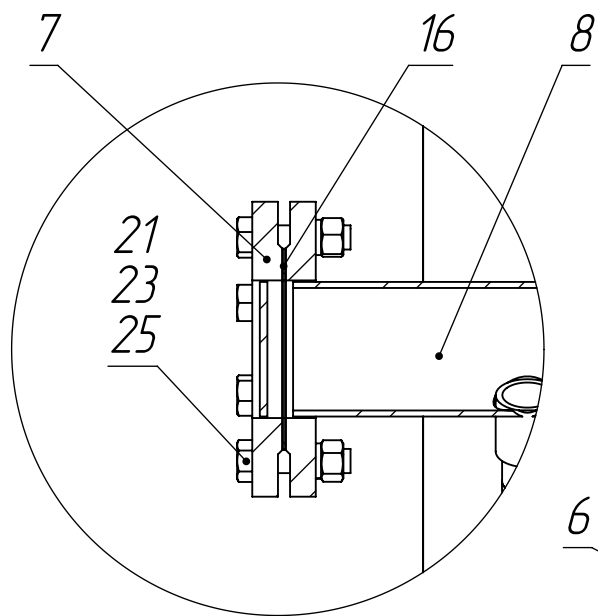
М (1 : 8)



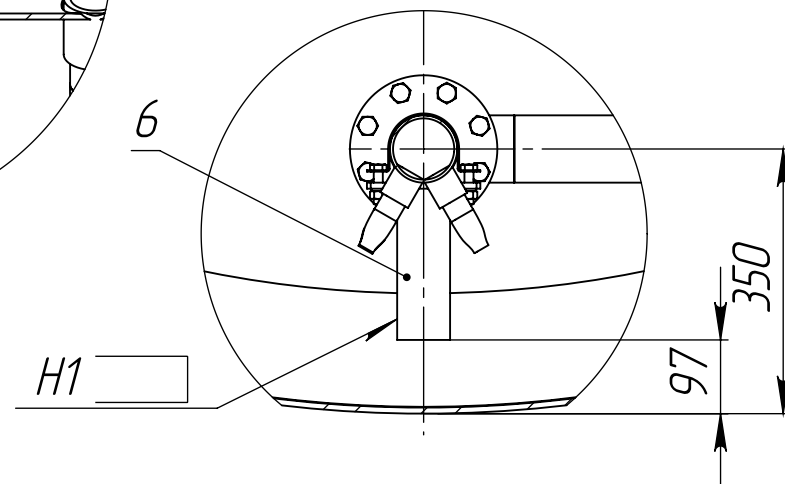
Н (1:5)



К (1 : 5)



3 (1 : 10)



Инв. № подл.	Подп. и дата
Взам. инв. №	Подп. и дата
Инв. № дубл.	Подп. и дата

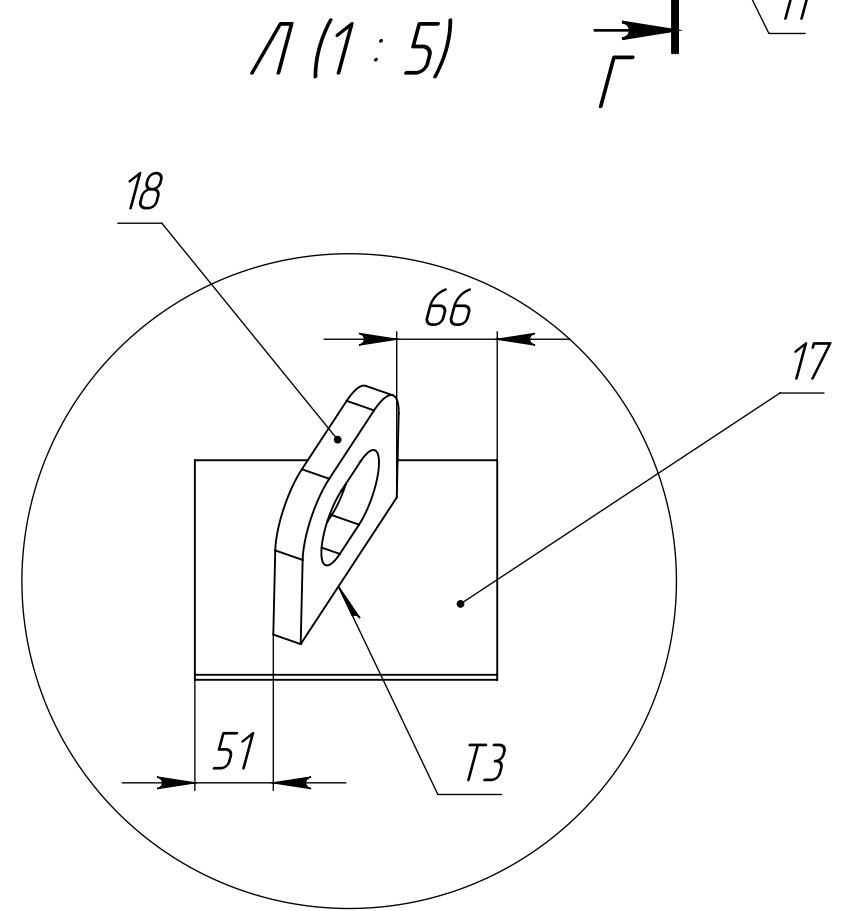
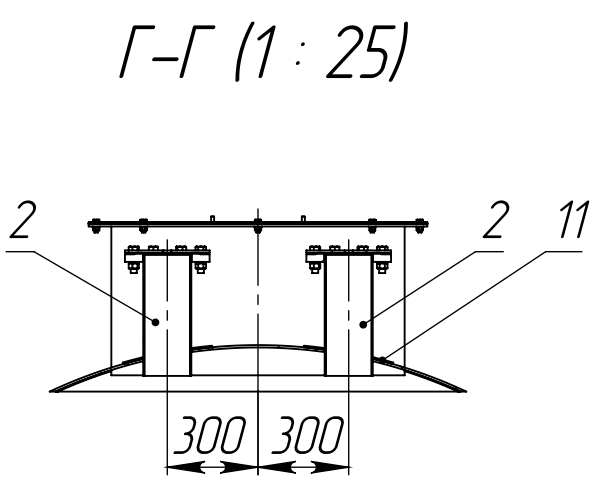
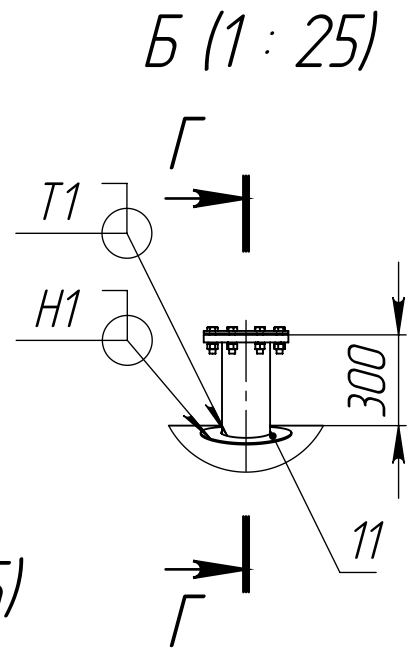
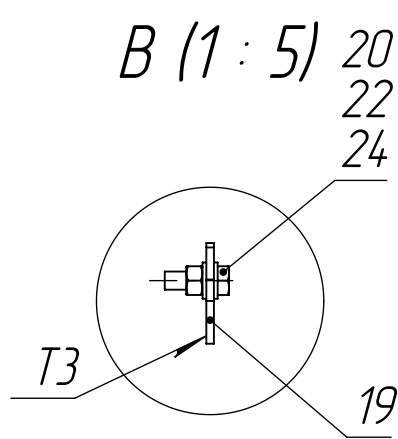
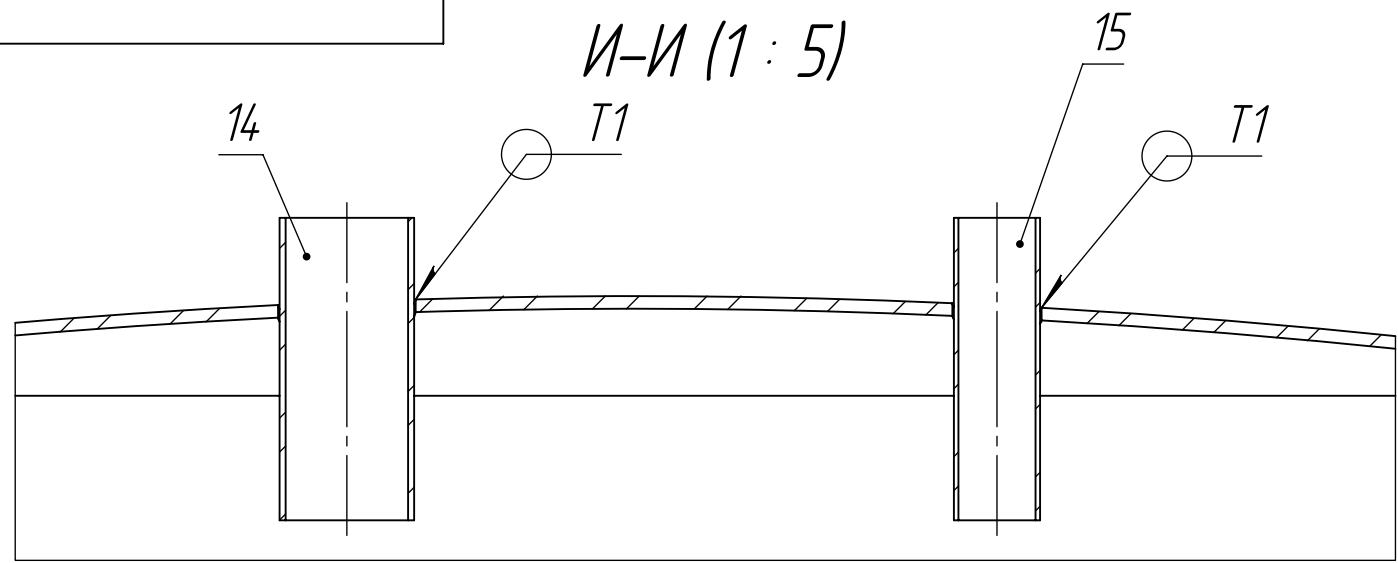
Изм.	Лист	№ докум.	Подп.	Дата

РГСП-100.000.00.00.000 СБ

Копировал

Формат А3

Лист  
3



Формат	Зона	Поз.	Наименование	Обозначение	Кол.	Примечание
<u>Сборочные единицы</u>						
A3		1	РГСР-100.000.01.00.000 СБ	Обечайка	1	
A3		2	РГСР-100.000.02.00.000 СБ	Патрубок Ду150	2	
A3		3	РГСР-100.000.03.00.000 СБ	Люк ф970	1	
A3		4	РГСР-100.000.04.00.000 СБ	Люк ф870	1	
A3		5	РГСР-100.000.05.00.000 СБ	Лестница	1	
A3		6	РГСР-100.000.06.00.000 СБ	Опора орошителя	3	
A3		7	РГСР-100.000.07.00.000 СБ	Заглушка Ду80	1	
A3		8	РГСР-100.000.08.00.000 СБ	Патрубок орошения	3	
A3		9	РГСР-100.000.09.00.000 СБ	Промежуточный патрубок	1	
A3		10	РГСР-100.000.10.00.000 СБ	Входной патрубок	1	
<u>Детали</u>						
A3		11	РГСР-100.000.00.00.001	Ворот	2	
				Труба 219x6 ГОСТ 10704-91		
Б4		12	РГСР-100.000.00.00.002	L=330	1	
				Труба 273x6 ГОСТ 10704-9		
Б4		13	РГСР-100.000.00.00.003	L=400	1	
				Труба 89x4 ГОСТ 10704-9		
Б4		14	РГСР-100.000.00.00.004	L=200	1	
				Труба 57x3 ГОСТ 10704-9		
Б4		15	РГСР-100.000.00.00.005	L=200	1	
A3		16	РГСР-100.000.00.00.006	Графитовая прокладка Ду80	4	
A3		17	РГСР-100.000.00.00.007	Пластина 200x200x5	4	
A3		18	РГСР-100.000.00.00.008	Петля строповочная	4	
A3		19	РГСР-100.000.00.00.009	Клемма	2	
<u>Стандартные изделия</u>						
		20	ГОСТ 7805-70	Болт М12x35	2	
		21	ГОСТ 7805-70	Болт М16x65	32	
		22	ГОСТ 5915-70	Гайка М12	2	
		23	ГОСТ 5915-70	Гайка М16	32	
		24	ГОСТ 11371-78	Шайба А.12	4	
		25	ГОСТ 6402-70	Шайба 16	32	

Инд. № подл.	Взам. инв. №	Инд. № дубл.	Подп. и дата