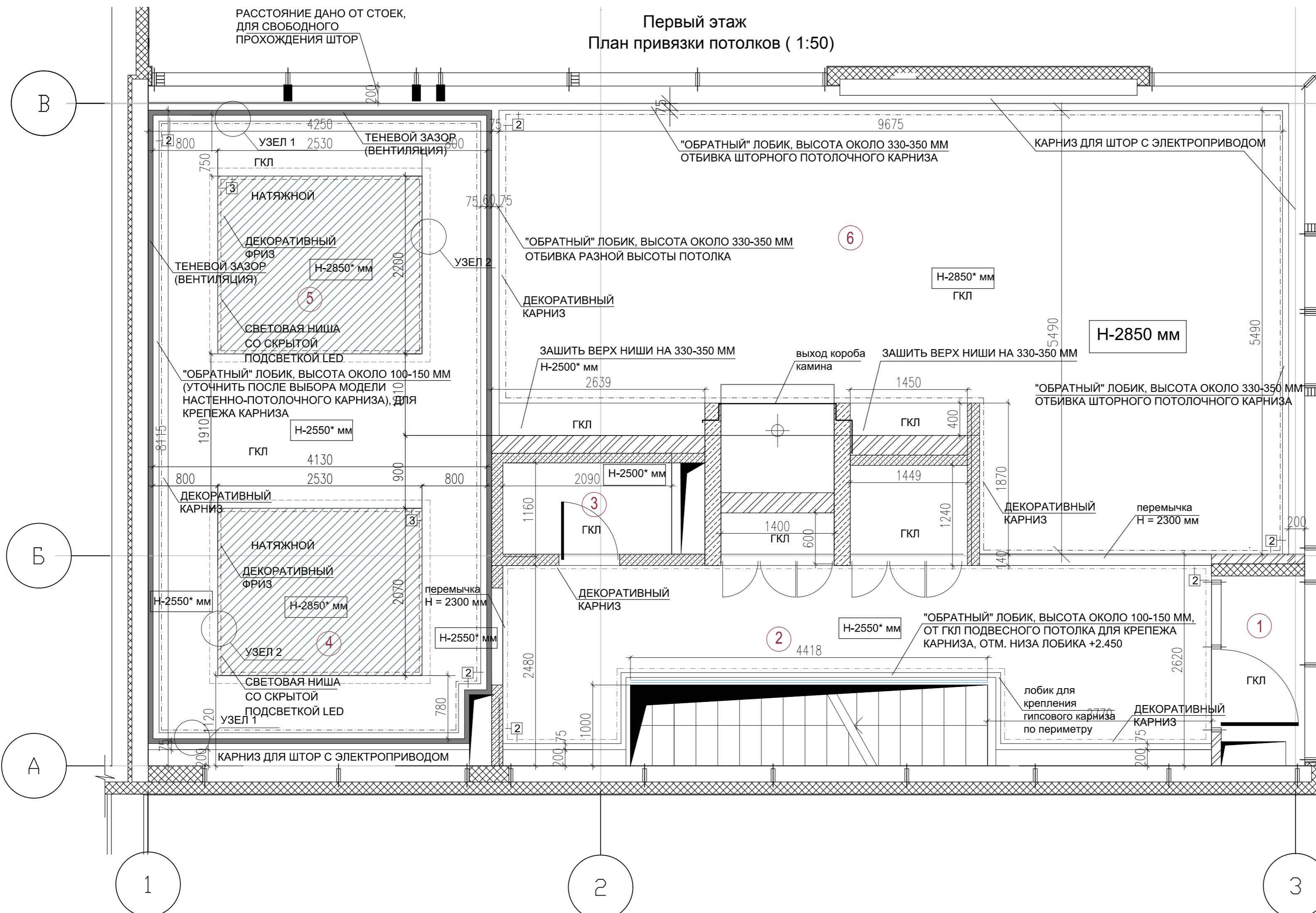


Первый этаж
План привязки потолков (1:50)



ЭКСПЛИКАЦИЯ ПОМЕЩЕНИЙ 1-ГО ЭТАЖА

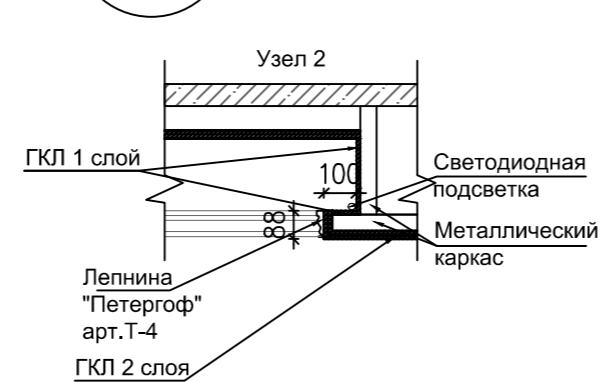
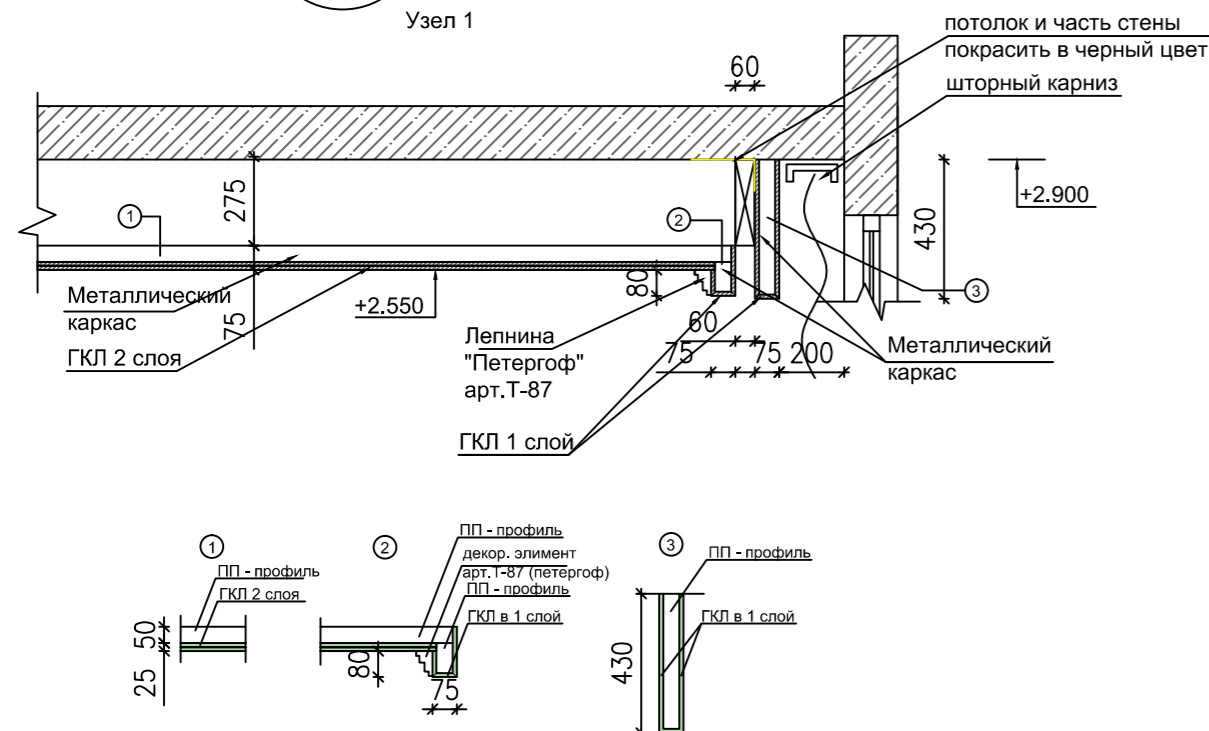
НОМЕР ПОМЕЩ.	НАИМЕНОВАНИЕ ПОМЕЩЕНИЯ	ПЕРИМЕТР МП	ПЛОЩАДЬ М2
1	Тамбур	6.8	2.4
2	Холл-прихожая	28.0	20.5
3	Санузел	6.3	2.3
4	Кухня	13.0	16.8
5	Столовая	10.0	19.8
6	Гостиная	29.0	51.0
7	Зона патио		
Общая площадь		94.00мп	113.00м2

УСЛОВНЫЕ ОБОЗНАЧЕНИЯ

	- Натяжной потолок
	- Карниз (декоративный элемент)
	- Высота потолка

ВЕДОМОСТЬ МАТЕРИАЛОВ
МАРКИРОВКА ЛЕПНИНЫ

ТИП	НАИМЕНОВАНИЕ	ПЕРИМЕТР МП	ПЛОЩАДЬ М2
1	Натяжной потолок		10.79
2	Карниз "Петергоф" арт. Т 87	76.0	
3	Карниз "Петергоф" арт. Т 4	18.0	



РЕВИЗИЯ	ДАТА	ОПИСАНИЕ

СОГЛАСОВАНО						
Изм.	Кол.уч	Лист	№ док.	Подпись	Дата	
					03.05.17	
Адрес объекта: пер. Лиственничный д.1 пос. Барвиха, Одинцовский ра-он. Московская обл.						
АРХИТЕКТУРНЫЕ РЕШЕНИЯ				СТАДИЯ	ЛИСТ	ЛИСТОВ
АРХИТЕКТОР. Перова Е. В.				АР	8.2	
АРХИТЕКТОР. Балухова Ю.Е.						
НОРМ. КОНТР.						
Первый этаж План привязки потолков (1:50)				ООО "ПРАЙДЕКС КОНСТРАКШН"		