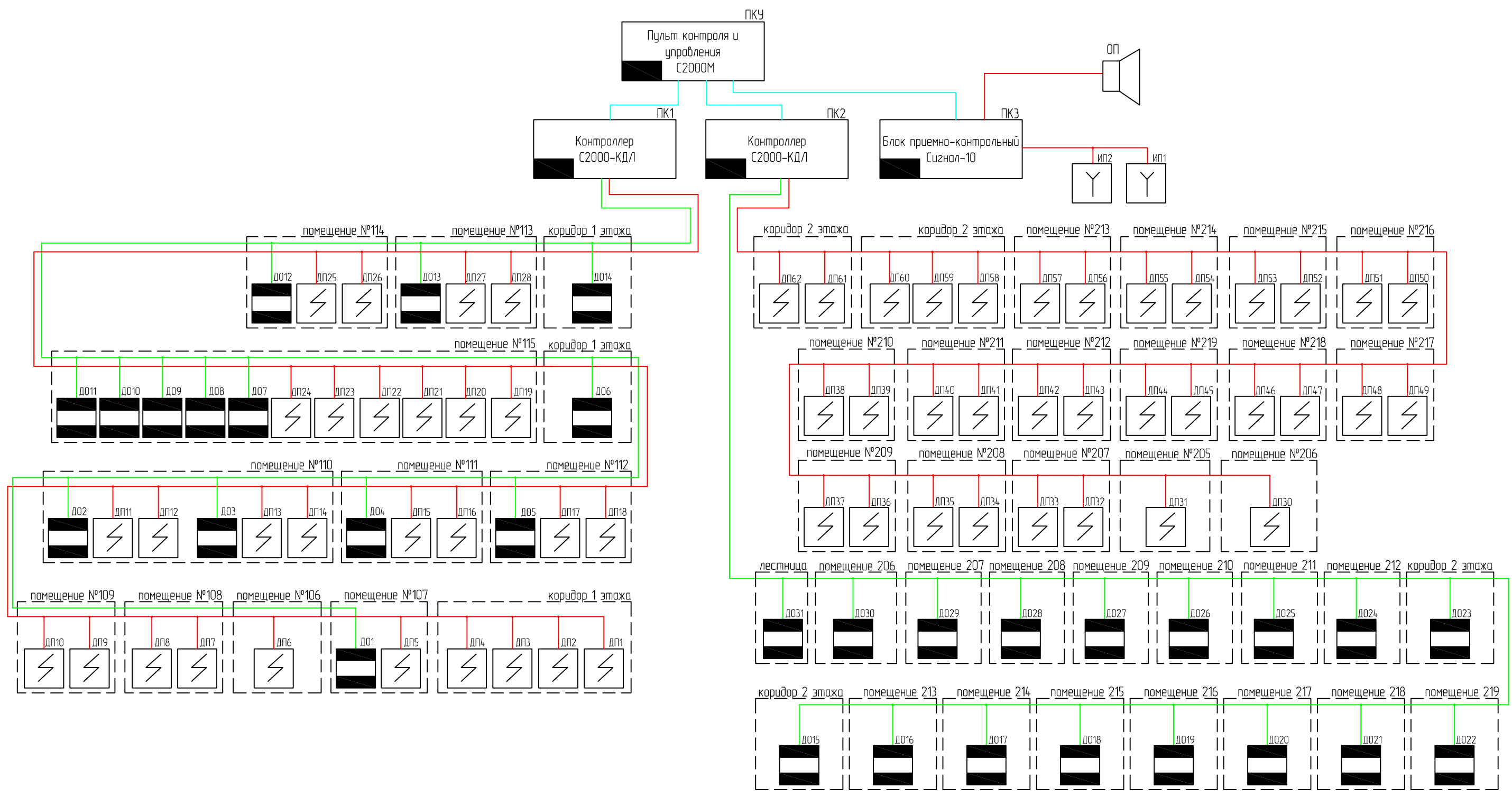


Схема структурная системы охранно-пожарной сигнализации



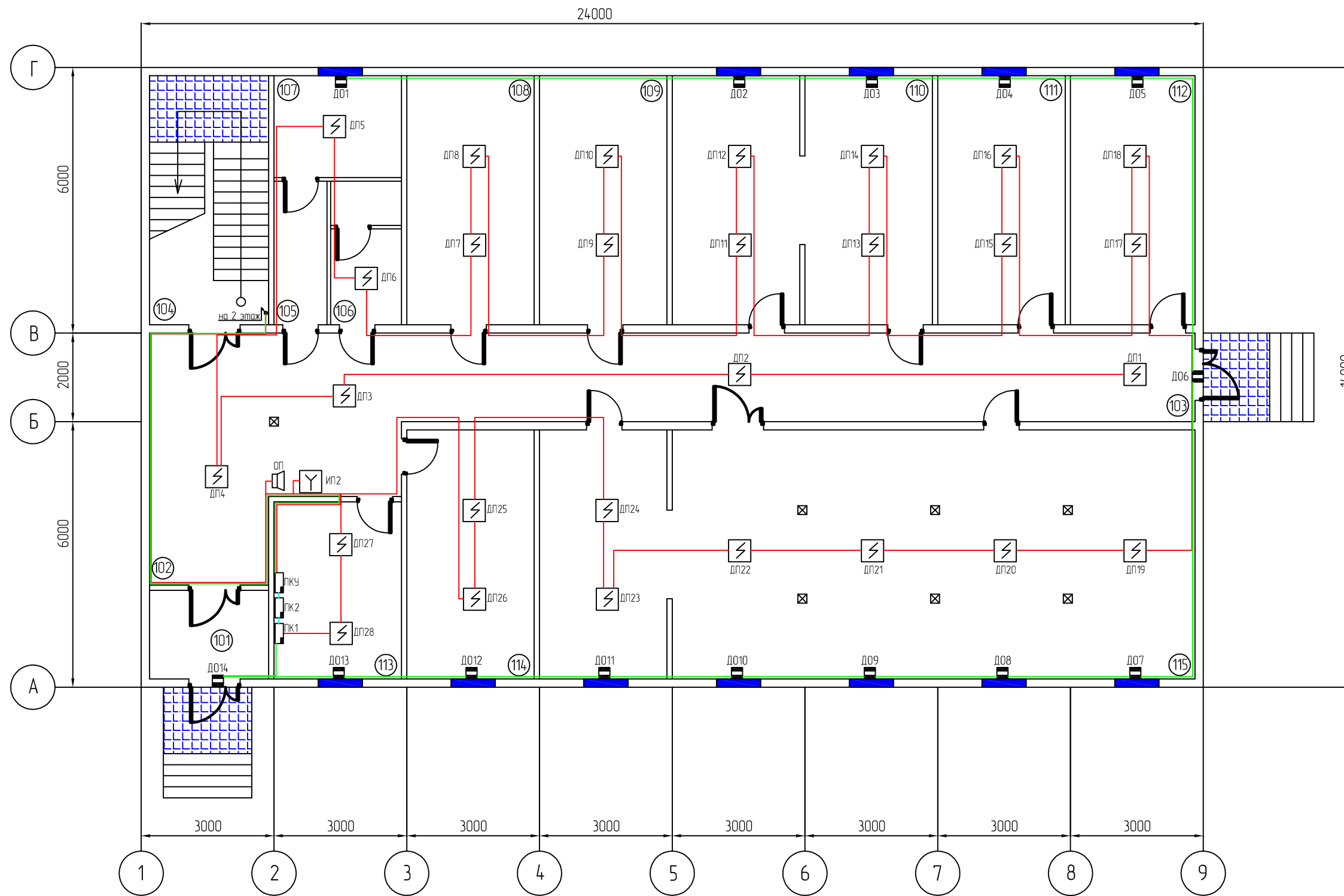
- Примечание:
1. ДП – извещатель пожарный дымовой оптико-электронный адресный ДИП-34А-03.
  2. ДО – извещатель охранно-магнитоконтактный адресный С2000-СМК.
  3. ОП – оповещатель охранно-пожарный звуковой Свирель-2.
  4. ПК – контроллер двухпроводной линии связи С2000-КДЛ.
  5. ПКЗ – блок приемно-контрольный охранно-пожарный Сигнал-10.
  6. ПКУ – пульт контроля и управления С2000М.
  7. ИП – извещатель пожарный ручной электроконтактный "ИПР 513-3М".

Условные обозначения:  
— – шлейф пожарной сигнализации  
— – шлейф охранной сигнализации

Взам. инв. №	
Подп. и дата	
Инв. № подл.	

						Административно-техническое офисное здание ООО "Газпромбурение"			
Изм.	Кол.уч.	Лист	№ док.	Подп.	Дата	Охранно-пожарная сигнализация	Стадия	Лист	Листов
Разраб.	Проверил						РД		1
						Схема структурная			

План расположения оборудования системы охранно-пожарной сигнализации (1 этаж)



Примечание:

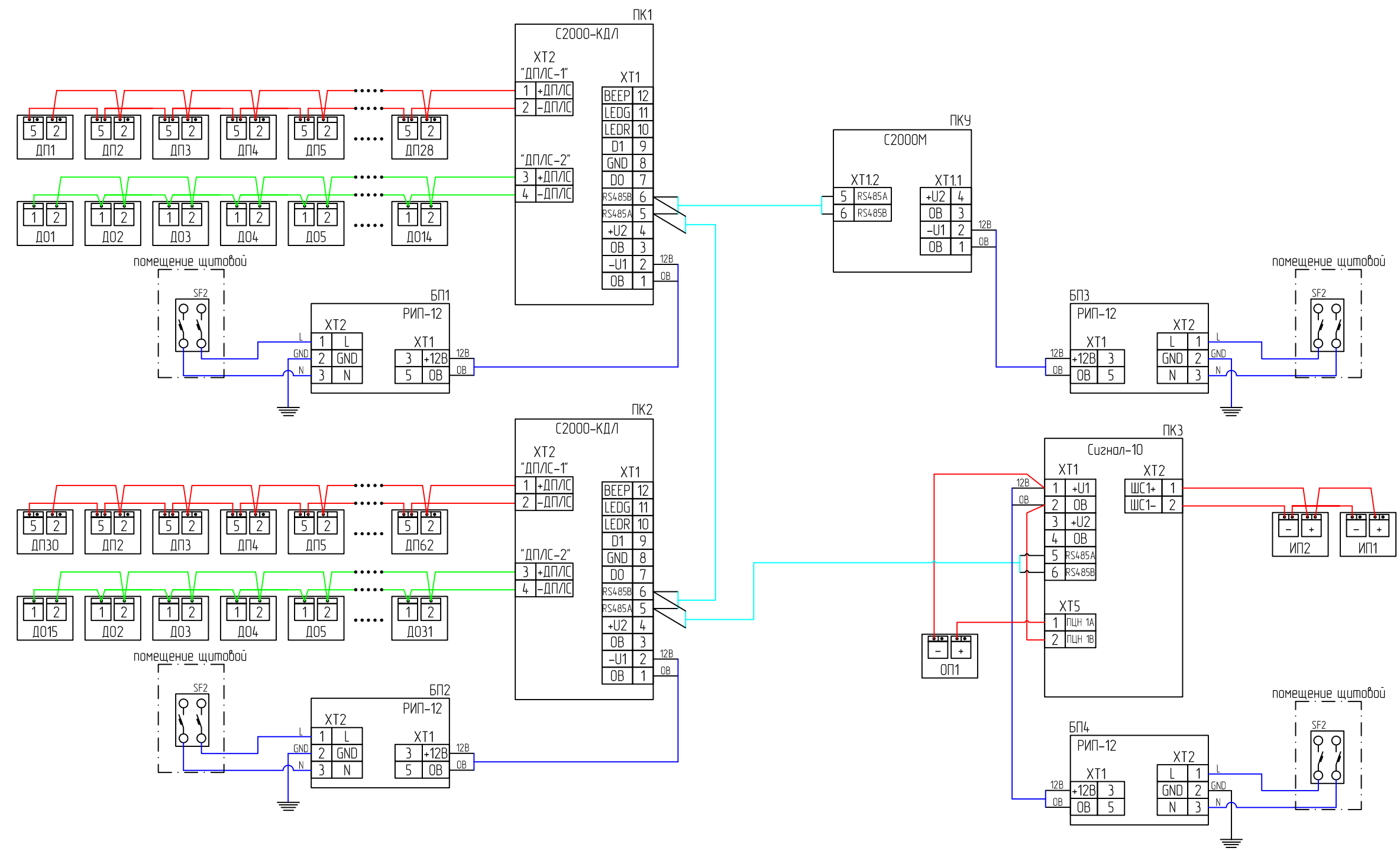
1. ДП - извещатель пожарный дымовой оптико-электронный адресный ДИП-34А-03.
2. ДО - извещатель охранной магнитоконтактный адресный С 2000-СМК.
3. ОП - оповещатель охранно-пожарный звуковой Свирель-2.
4. ПК - контроллер двухпроводной линии связи С 2000-КДЛ.
5. ПКУ - пульт контроля и управления С 2000М.
6. Кабели сигнализации проложить в кабель-каналах ДКС 40x40.
7. Кабель-каналы крепить к потолку и стенам помещений, трассы прокладки кабелей сигнализации могут корректироваться исходя из удобства монтажа.
8. Кабель питания контрольных приборов ПКУ и ПК проложить из помещения электрощитовой (108) до помещения охраны (113) в отдельном кабель-канале.

Условные обозначения:

- - шлейф пожарной сигнализации
- - шлейф охранной сигнализации
- - Кабель связи между ПКУ и ПК

Взам. инв. №	
Подп. и дата	
Инв. № подл.	

						Административно-техническое офисное здание ООО "Газпромбурение"			
Изм.	Кол.уч.	Лист	№ док.	Подп.	Дата	Охранно-пожарная сигнализация	Стадия	Лист	Листов
Разраб.	Проверил						РД	1	2
						План расположения оборудования и проводов			
Н. контр.	ГИП								



- Условные обозначения:
- - кабели пожарной сигнализации КПСнз(А)-LS 1x2x0,5
  - - кабели охранной сигнализации КПСнз(А)-LS 1x2x0,5
  - - кабель питания ВВГнгз(А)-LS 3x1,5
  - - кабель RS-485 КИПЭВ 1x2x0,6

Примечание:

1. Кабели RS-485 подключать к оборудованию с помощью наконечников штыревых втулочных, провода кабелей зачистить на глубину 10мм, надеть наконечник штыревой и с помощью зажима обжать наконечник.
2. Блок питания РИП-12 заземлить проводом ПУВ 1x4 желто-зеленым к шине заземления здания.
3. ДП - извещатель пожарный дымовой оптико-электронный адресный ДИП-34А-03.
4. ДО - извещатель охранной магнитоcontactный адресный С2000-СМК.
5. ОП - оповещатель охранно-пожарный звуковой Свирель-2.
6. ПК - контроллер двухпроводной линии связи С2000-КДЛ.
7. ПК3 - блок приемно-контрольный охранно-пожарный Сигнал-10.
8. ПК4 - пульт контроля и управления С2000М.
9. ИП - извещатель пожарный ручной электроcontactный "ИПР 513-3М".
10. Автоматические выключатели SF учтены в разделе "Электроснабжение".

						Административно-техническое офисное здание ООО "Газпромбурение"			
Изм.	Кол.уч.	Лист	№ док.	Подп.	Дата				
Разраб.						Охранно-пожарная сигнализация	Стандия	Лист	Листов
Проверил							РД		1
Н. контр.						Схема подключения внешних проводов			
ГИП									

Согласовано

И/№, № подл.	Взам. инб. №	Подп. и дата