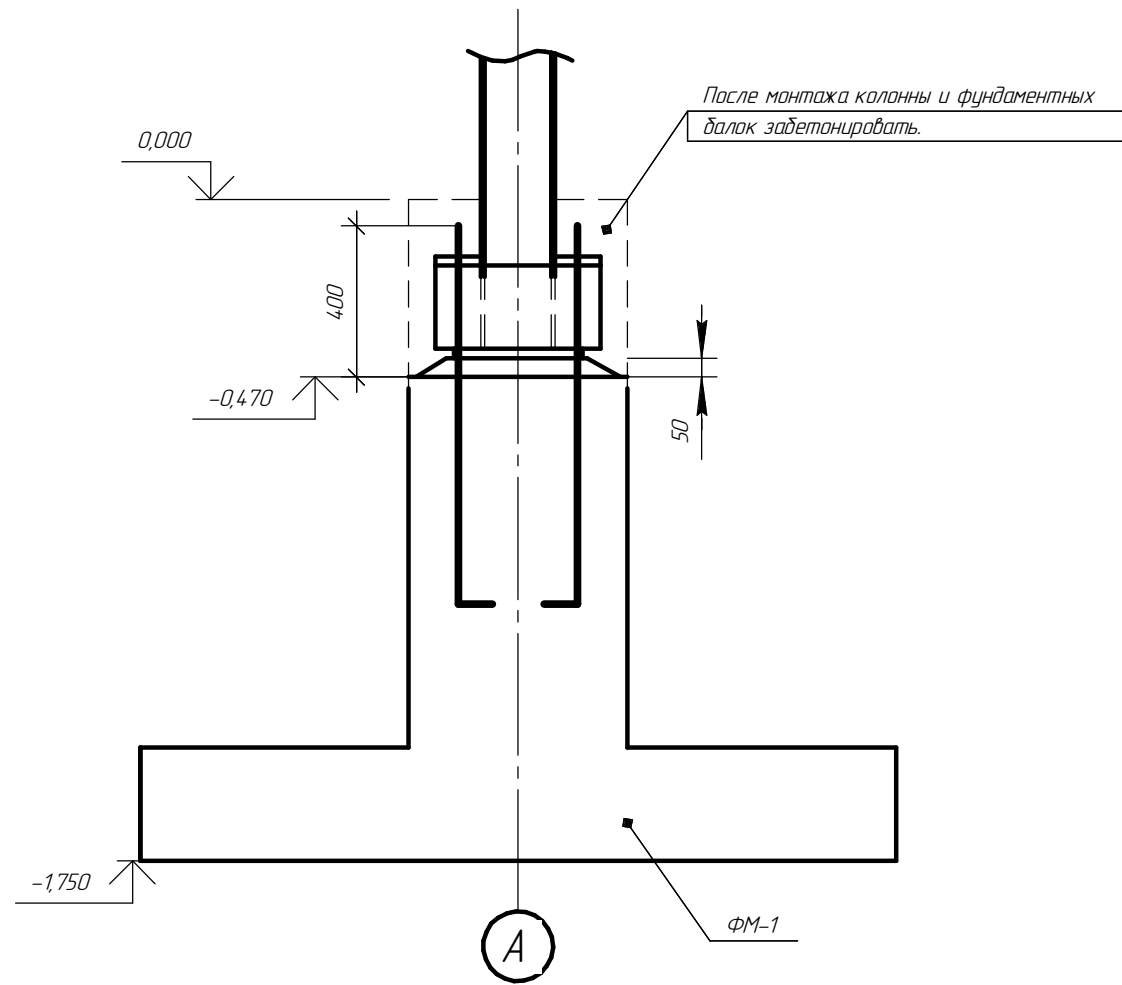






Разрез 5-5



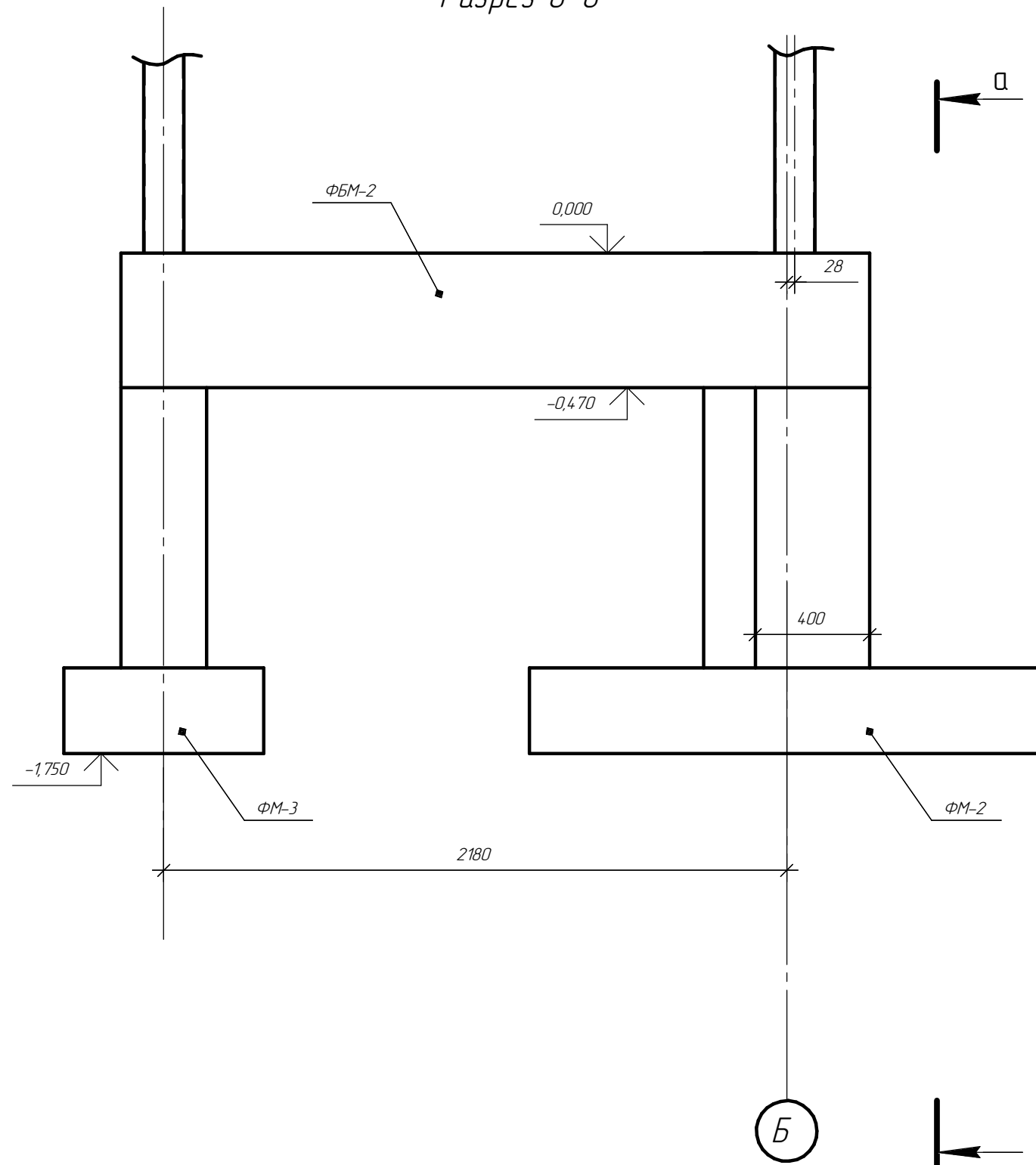
Согласовано

Инв. № подл.	Подл. и дата	Взам. инв. №

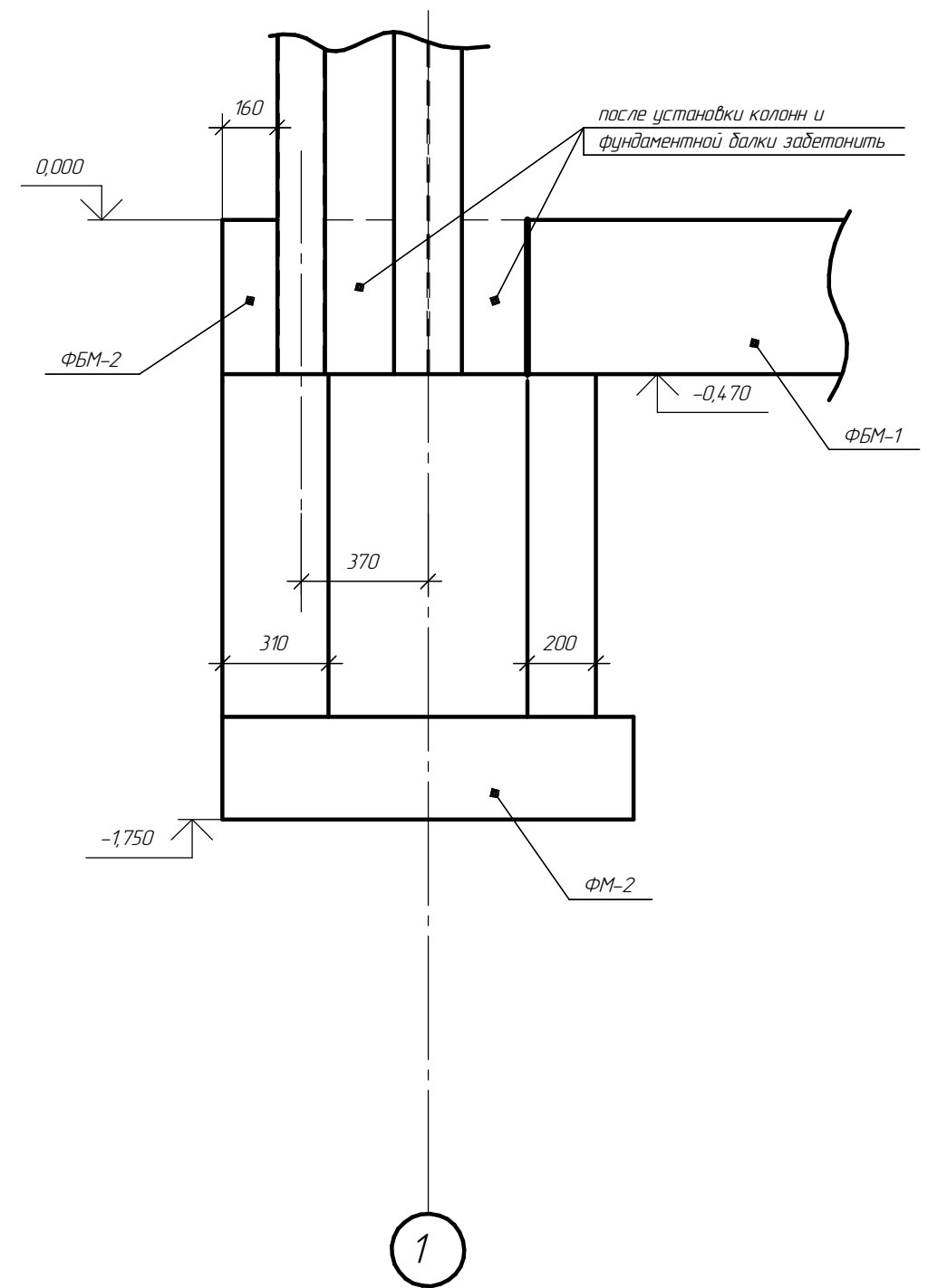
Изм.	Кол.ч.	Лист	№ док.	Подп.	Дата

Стадия	Лист	Листов
Р	14	

Разрез 6-6



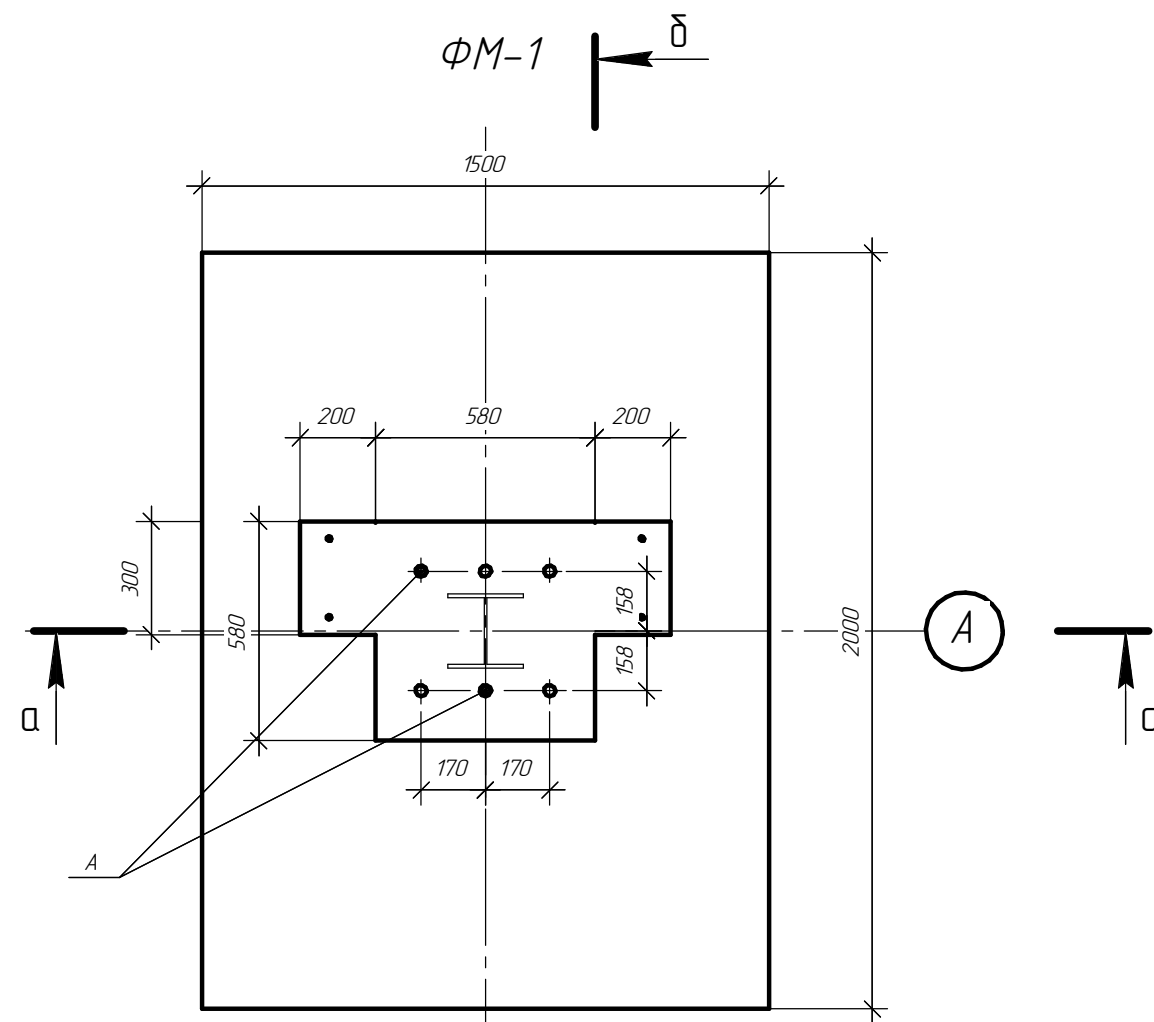
Сечение а-а



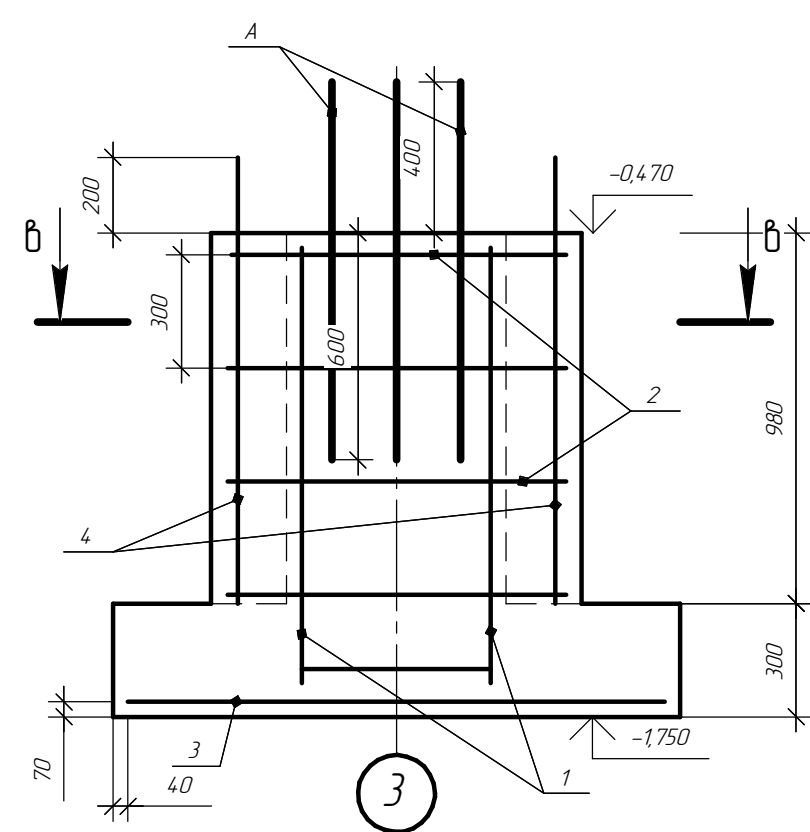
Согласовано

Инв. № подл.	Подп. и дата	Взам. инв. №

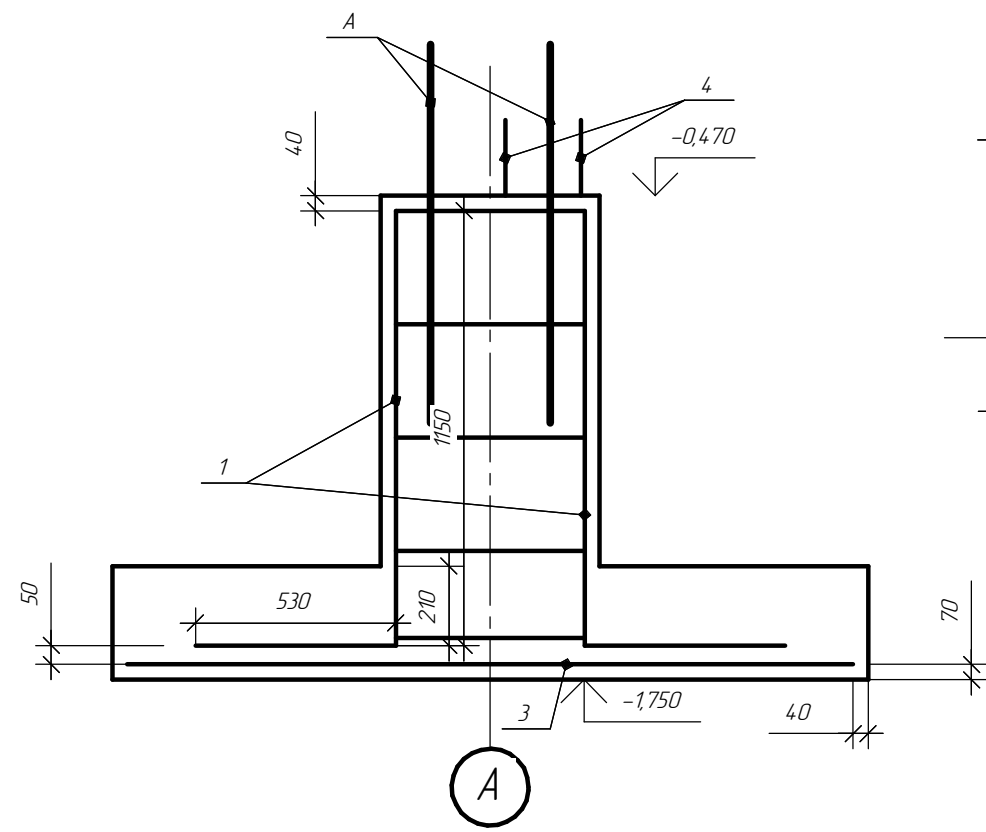
Изм.	Кол.ч.	Лист	№ док.	Подп.	Дата			
						Стадия	Лист	Листов
						Р	15	



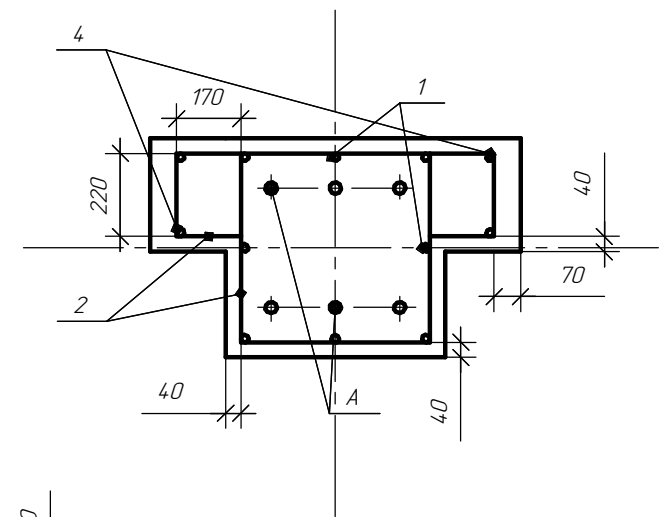
Сечение а-а



Сечение б-б



Сечение в-в



Расход материалов на один ФМ-1

Марка фундамента	Класс бетона	Объем бетона м <sup>3</sup>	Вес стали кг.
ФМ-1	В 20	1,35	127,2

Спецификация арматурных изделий на один фундамент ФМ-1

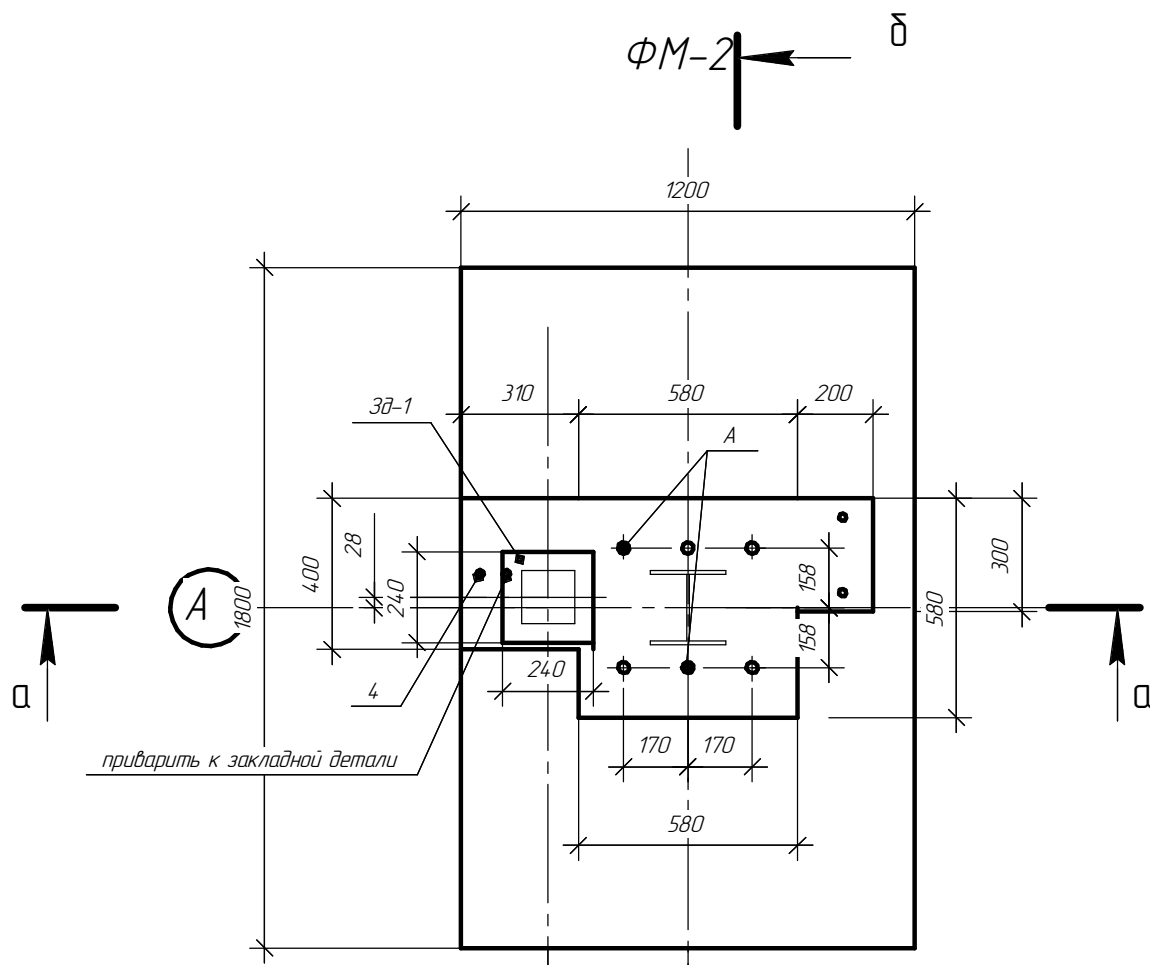
Условн марка	Рабочая марка	Колич шт	вес кг всего	ГОСТ
1	φ20A400 l=1680мм	8	33,6	ГОСТ5781-82
2	φ8A400 хомут	6	6	ГОСТ5781-82
3	С $\frac{12A400-100}{12A400-100}$ 14,2x192	1	50,8	ГОСТ5781-82
4	φ20A400 l=1180мм	4	12	ГОСТ5781-82
A	Болт 11 М24x1000 Ст3пс2	6	24,8	ГОСТ 24379,0-80

Бетон по ГОСТ26633-2012

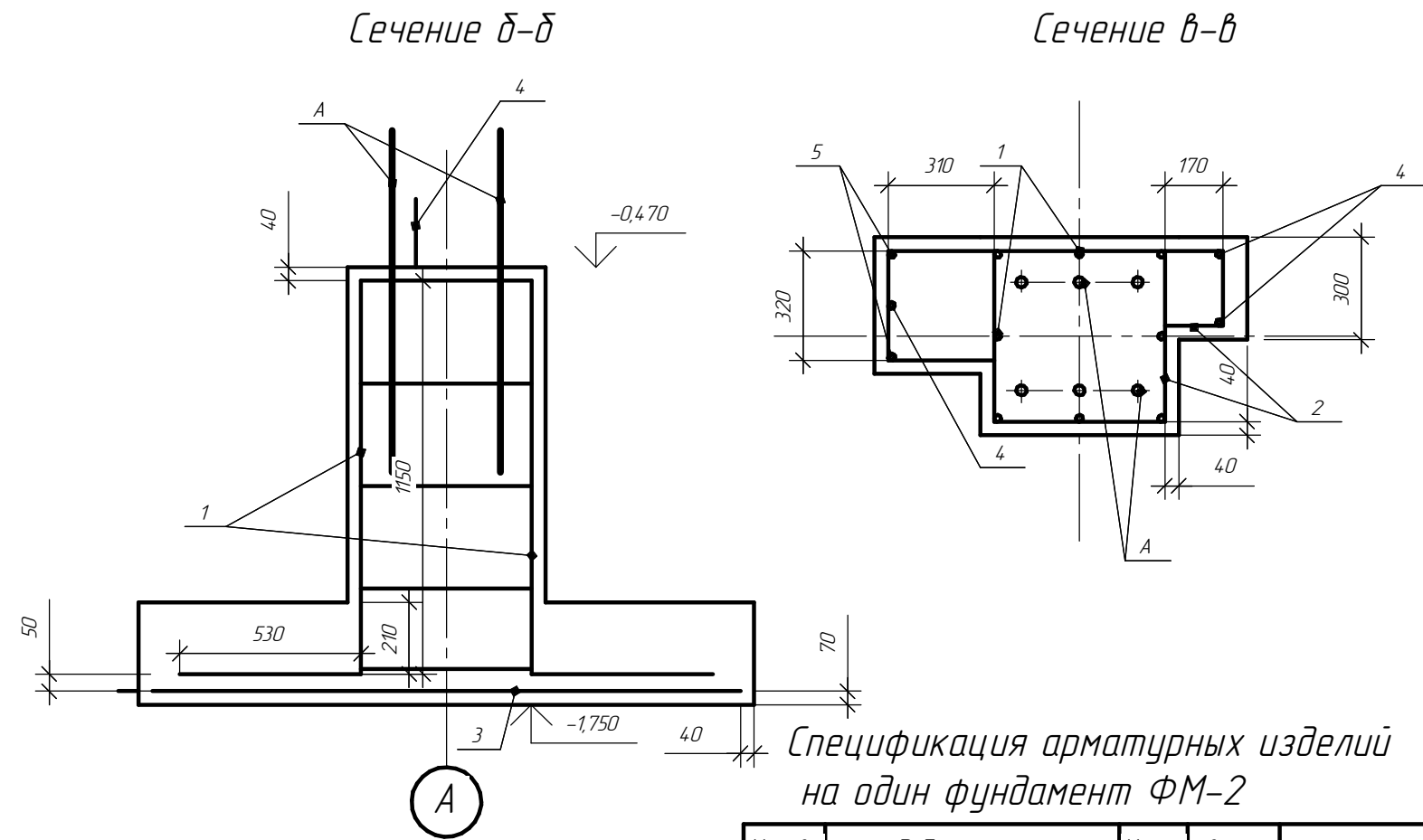
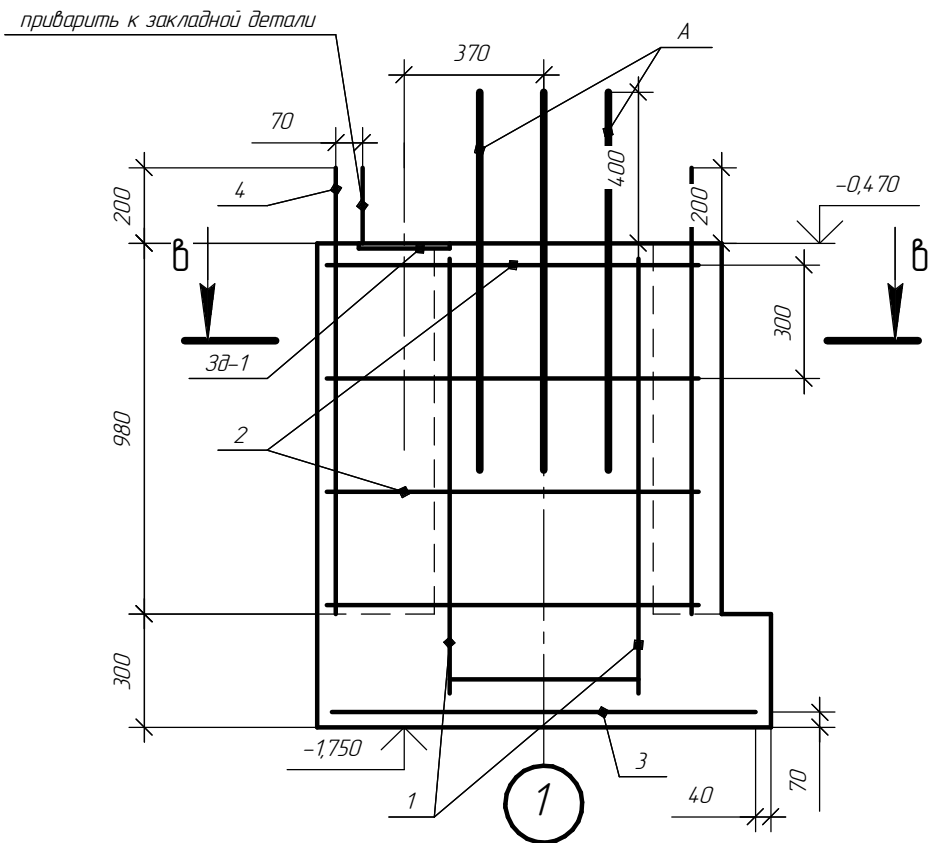
Изм.	Коллч.	Лист	№ док.	Подп.	Дата	Стадия	Лист	Листов
						Р	16	

Согласовано

Инв. № подл.  
Подп. и дата  
Взам. инв. №



Сечение а-а



Спецификация арматурных изделий на один фундамент ФМ-2

Расход материалов на один ФМ-2

Марка фундамента	Класс бетона	Объем бетона м <sup>3</sup>	Вес стали кг.
ФМ-2	В 20	1,17	132

Условн марка	Рабочая марка	Колич шт	вес кг всего	ГОСТ
1	φ20A400 l=1680мм	8	33,6	ГОСТ5781-82
2	φ8A400 хомут		6,4	ГОСТ5781-82
3	C $\frac{12A400-100}{12A400-100}$ 112x172	1	4,1	ГОСТ5781-82
4	φ20A400 l=1180мм	3	8,8	ГОСТ5781-82
5	φ20A400 l=940мм	2	4,7	ГОСТ5781-82
A	Болт 1,1 M24x1000 Ст3пс2	6	24,8	ГОСТ 24379,0-80
3д-1		1	12,7	

Бетон по ГОСТ26633-2012

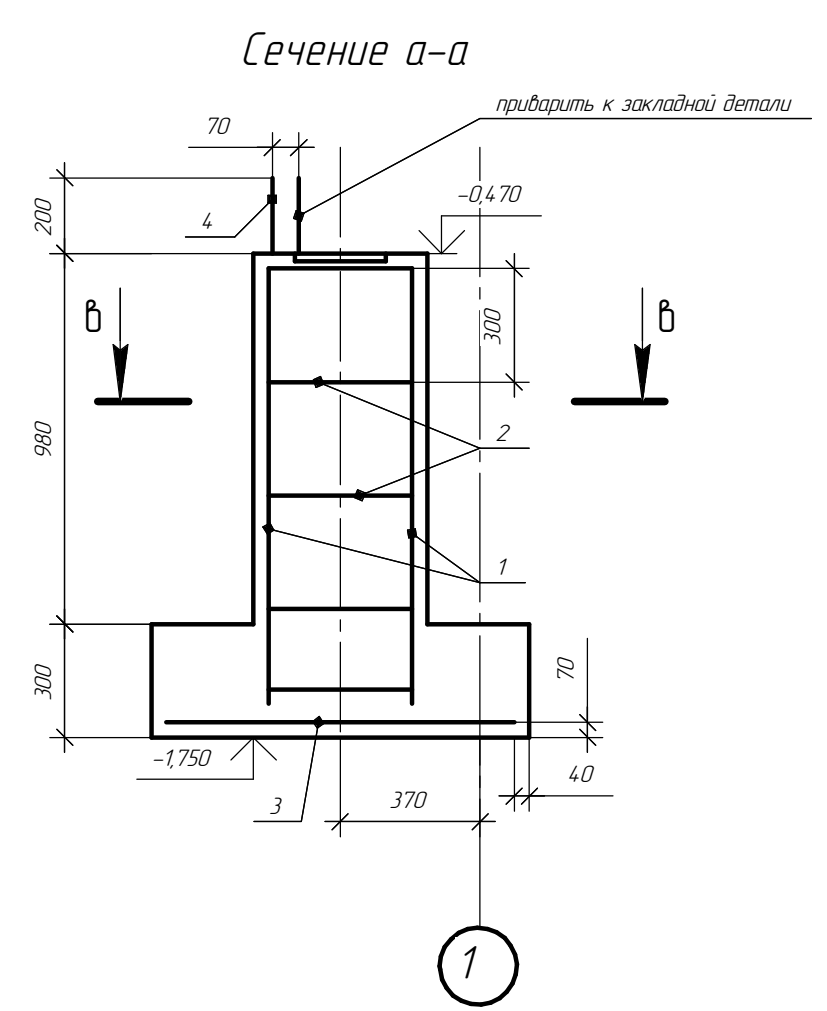
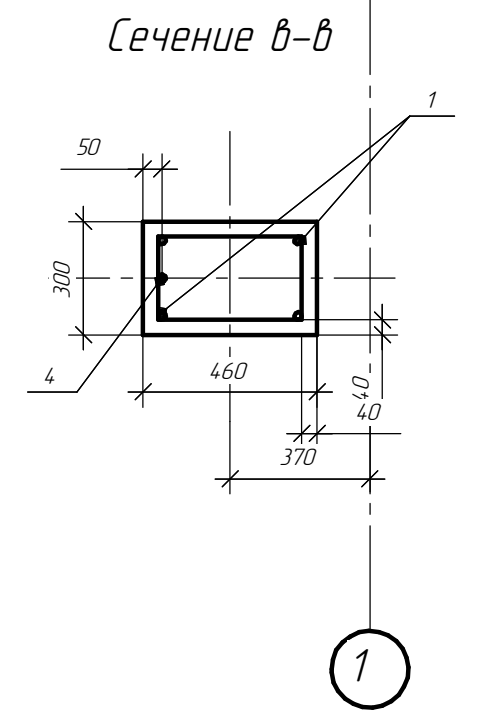
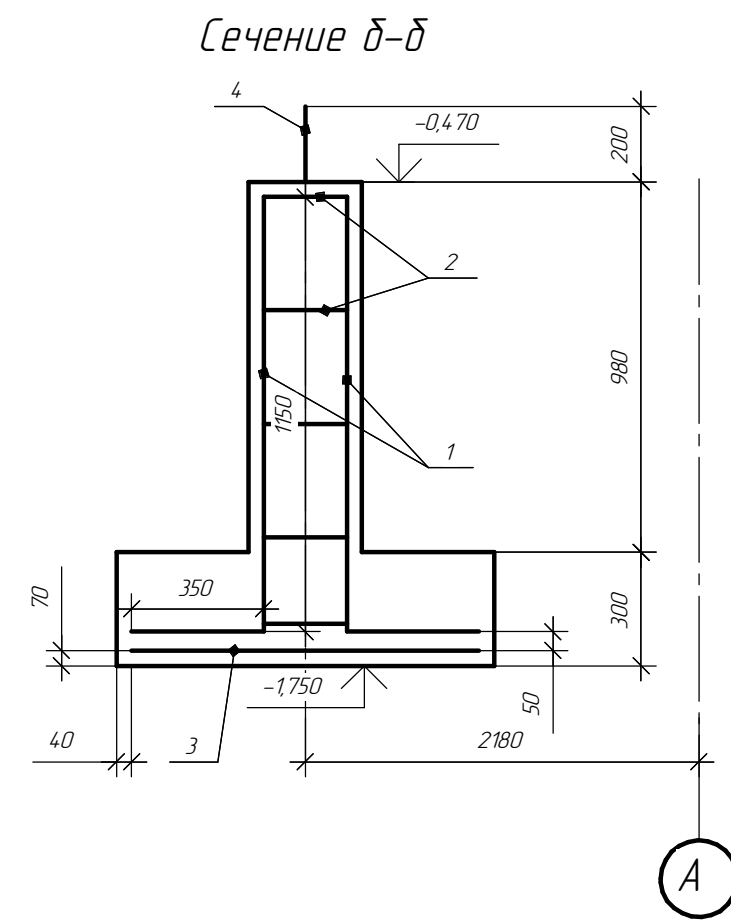
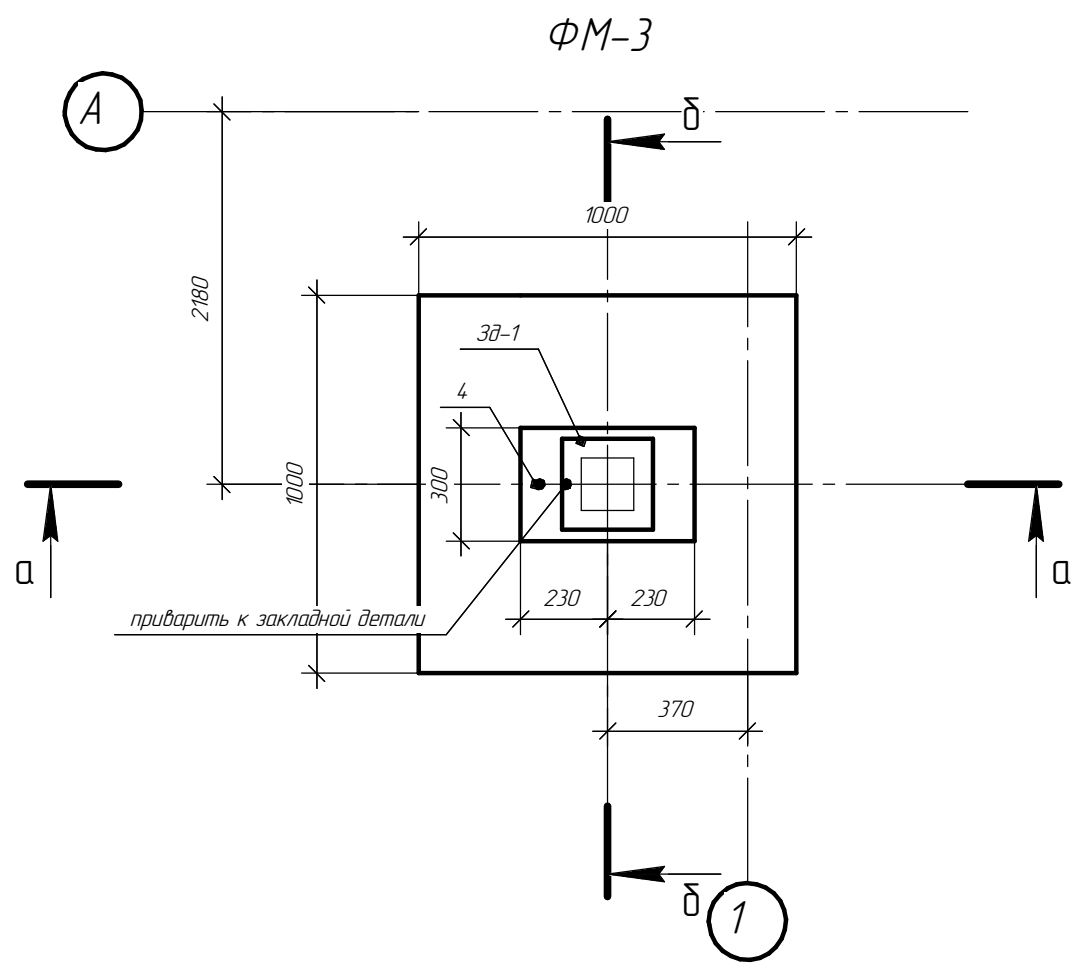
Изм.	Коллч.	Лист	№ док.	Подп.	Дата	Стадия	Лист	Листов
						Р	17	

Согласовано

Взам. инв. №

Подп. и дата

Инв. № подл.



Расход материалов на один ФМ-3

Марка фундамента	Класс бетона	Объем бетона м <sup>3</sup>	Вес стали кг.
ФМ-3	В 20	0,44	49,4

Спецификация арматурных изделий на один фундамент ФМ-3

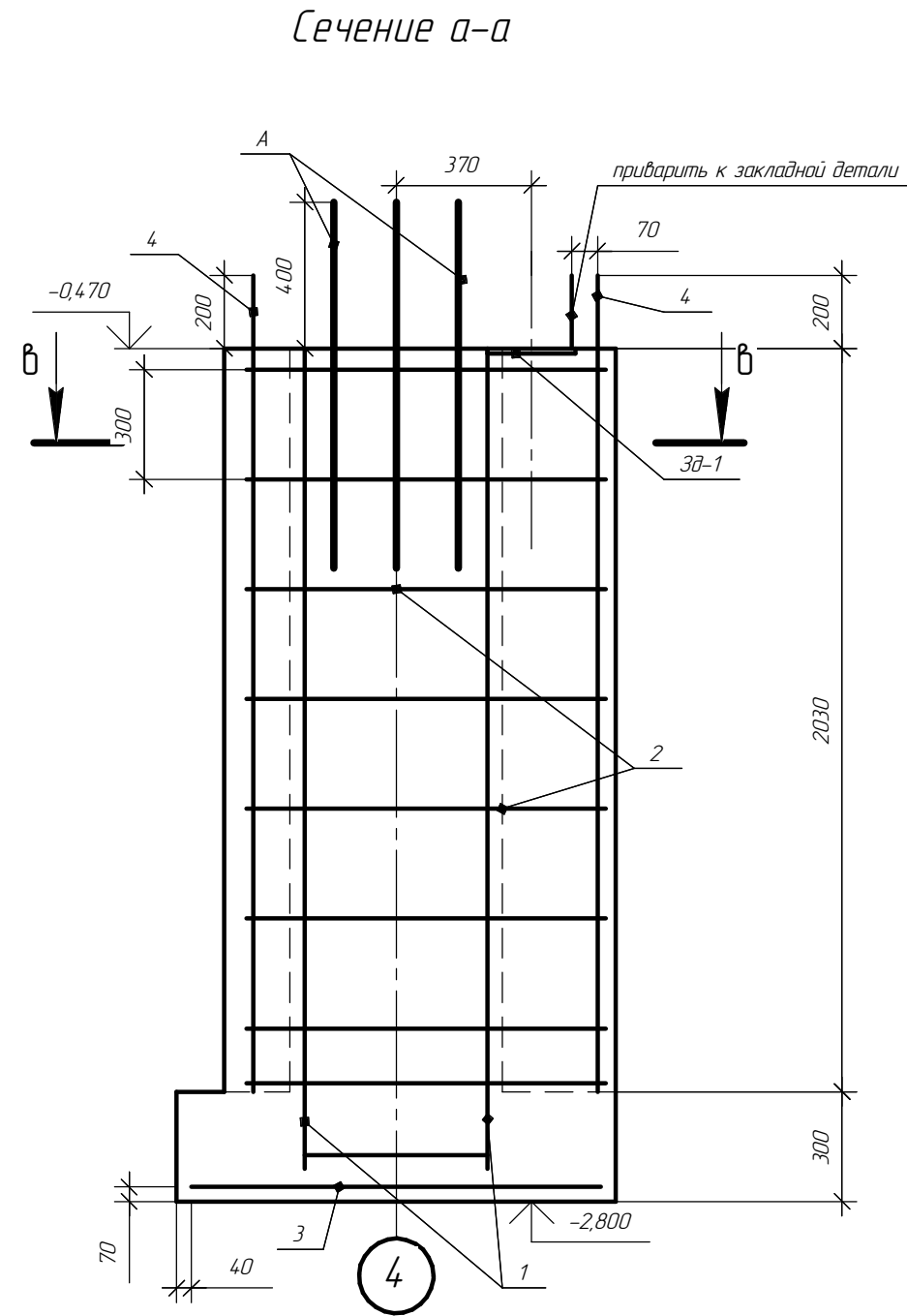
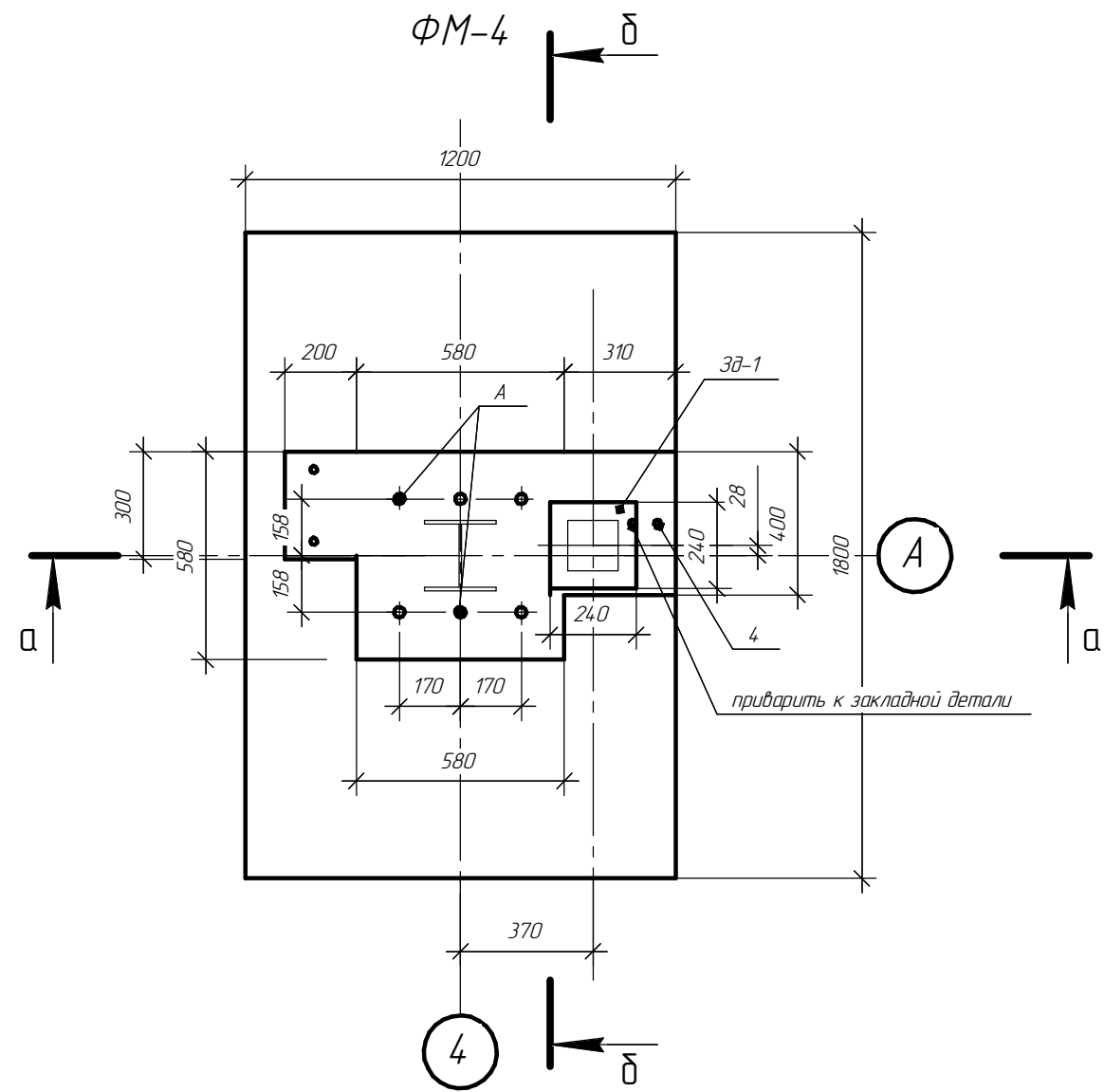
Условн марка	Рабочая марка	Коллич шт	вес кг всего	ГОСТ
1	φ20A400 l=1500мм	4	14,9	ГОСТ5781-82
2	φ8A400 хомут		2,4	ГОСТ5781-82
3	С $\frac{12A400-100}{12A400-100}$ 92x92	1	16,4	ГОСТ5781-82
4	φ20A400 l=1180мм	1	3,0	ГОСТ5781-82
3а-1		1	12,7	

Бетон по ГОСТ26633-2012

Изм.	Колчч.	Лист	№ док.	Подп.	Дата	Стадия	Лист	Листов
						Р	18	

Согласовано

Инв. № подл.  
Подп. и дата  
Взам. инв. №



Расход материалов на один ФМ-4

Марка фундамента	Класс бетона	Объем бетона м <sup>3</sup>	Вес стали кг.
ФМ-4	В 20	1,72	171

Спецификация арматурных изделий на один фундамент ФМ-4

Условн марка	Рабочая марка	Колич шт	вес кг всего	ГОСТ
1	φ20A400 l=2730мм	8	54,0	ГОСТ5781-82
2	φ8A400 хомут		11,9	ГОСТ5781-82
3	C $\frac{12A400-100}{12A400-100}$ 112x172	1	4,1	ГОСТ5781-82
4	φ20A400 l=2230мм	3	16,6	ГОСТ5781-82
5	φ20A400 l=1990мм	2	9,9	ГОСТ5781-82
A	Болт 1,1 M24x1000 СтЗпс2	6	24,8	ГОСТ 24379,0-80
3д-1		1	12,7	

Бетон по ГОСТ26633-2012

Изм.	Колчч.	Лист	№ док.	Подп.	Дата

Стадия	Лист	Листов
Р	19	

Согласовано

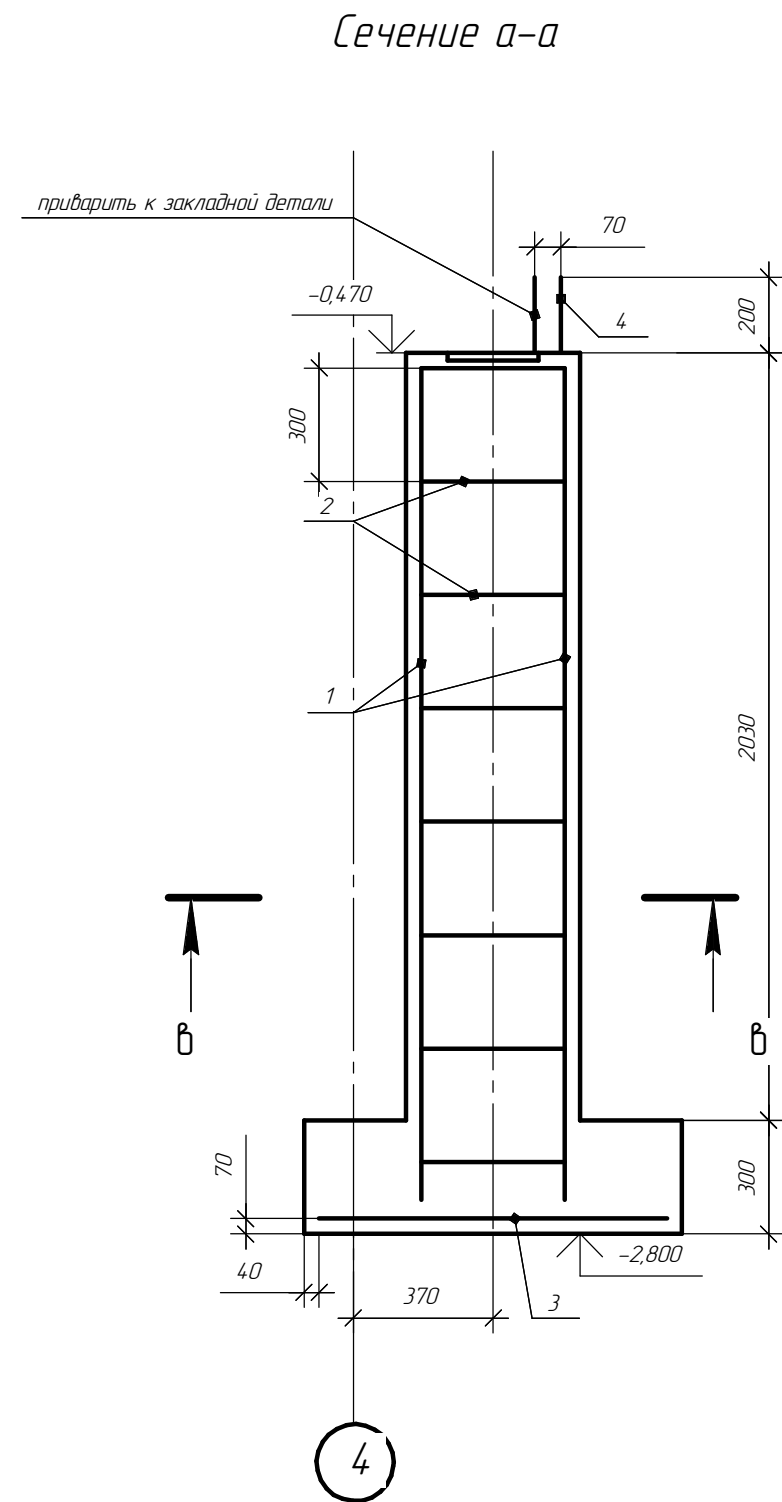
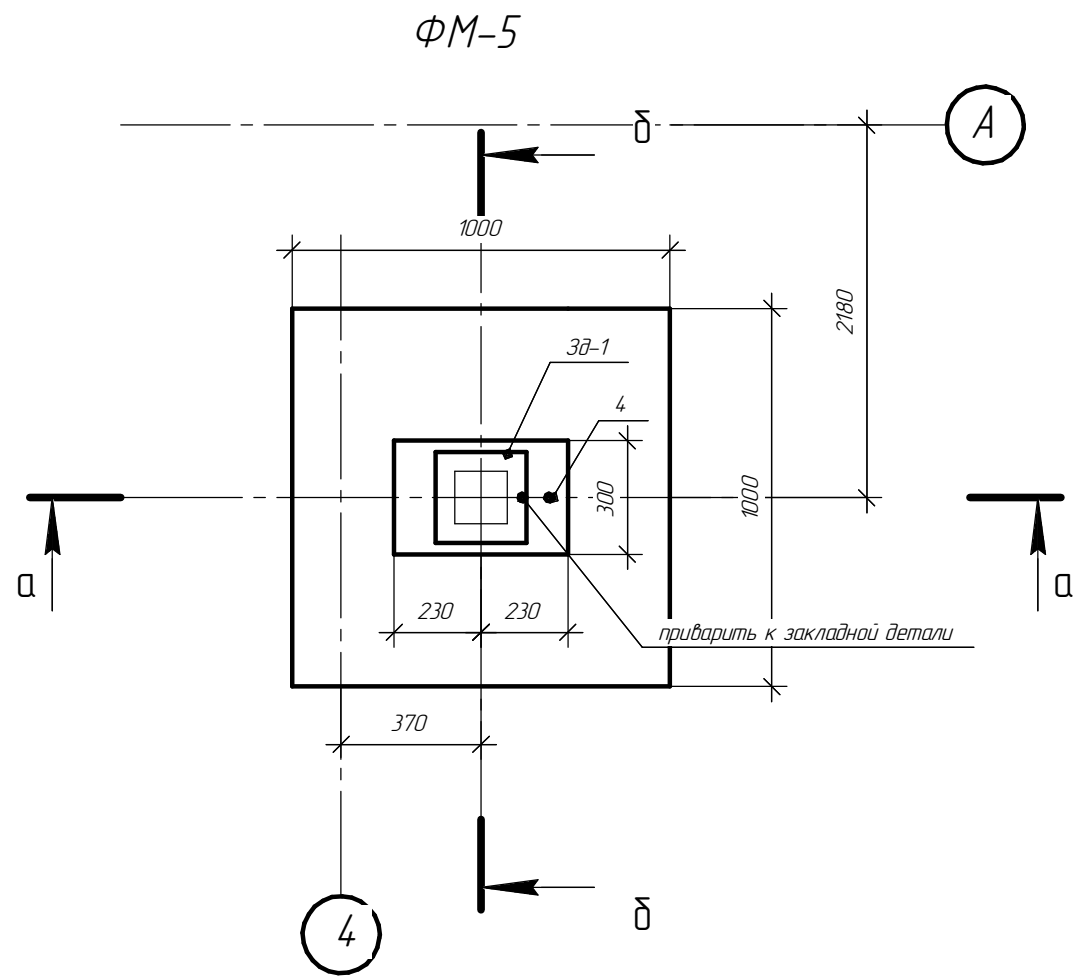
Взам. инв. №

Подп. и дата

Инв. № подл.







Расход материалов на один ФМ-5

Марка фундамента	Класс бетона	Объем бетона м <sup>3</sup>	Вес стали кг.
ФМ-5	В 20	0,58	63,7

Спецификация арматурных изделий на один фундамент ФМ-5

Условн. марка	Рабочая марка	Колич. шт	вес кг. всего	ГОСТ
1	φ20A400 l=2550мм	4	25,2	ГОСТ5781-82
2	φ8A400 хомут		3,8	ГОСТ5781-82
3	C $\frac{12A400-100}{12A400-100}$ 92x92	1	16,4	ГОСТ5781-82
4	φ20A400 l=2230мм	1	5,51	ГОСТ5781-82
3д-1		1	12,7	

Бетон по ГОСТ26633-2012

Изм.	Кол.ч.	Лист	№ док.	Подп.	Дата	Стадия	Лист	Листов
						Р	21	

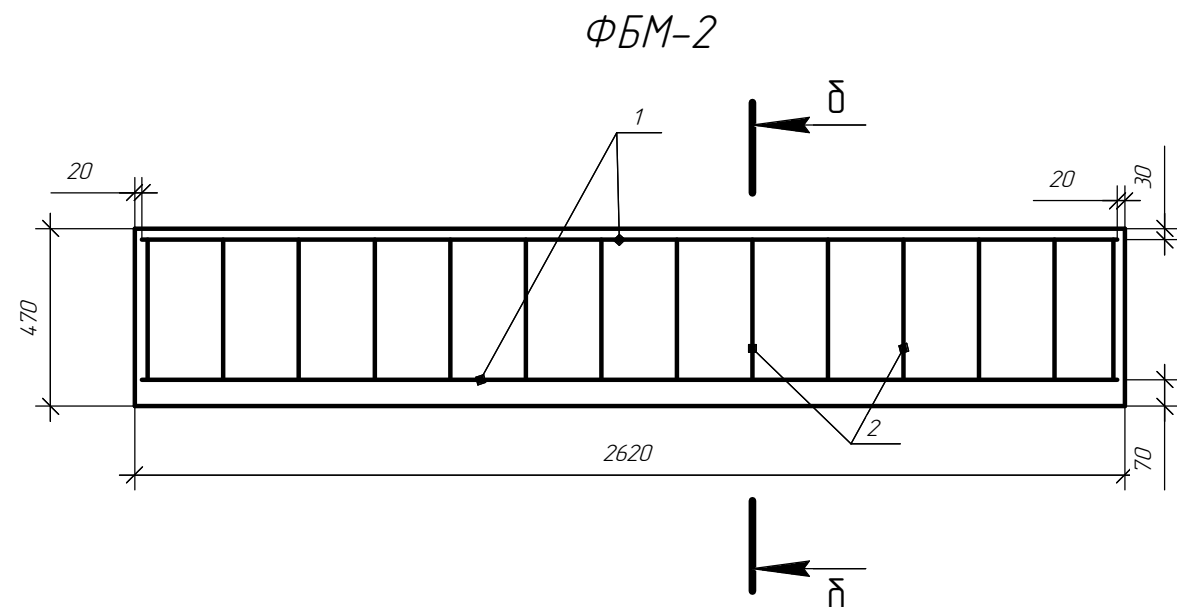
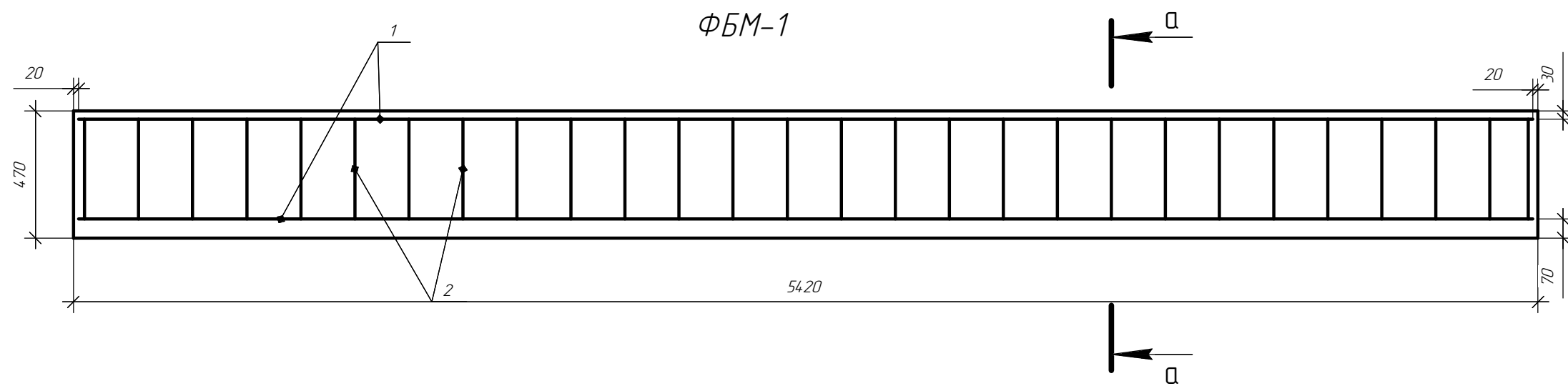
Согласовано

Взам. инв. №

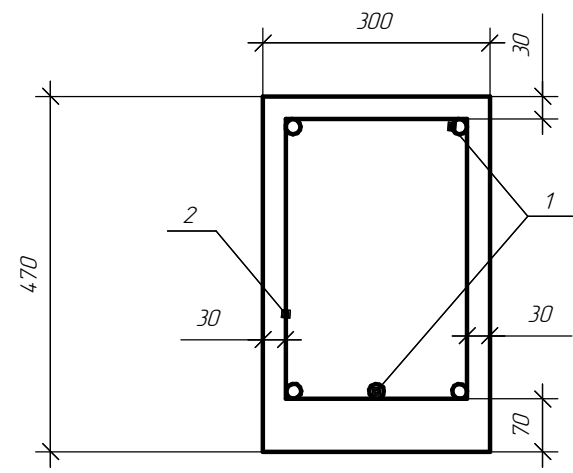
Подл. и дата

Инв. № подл.

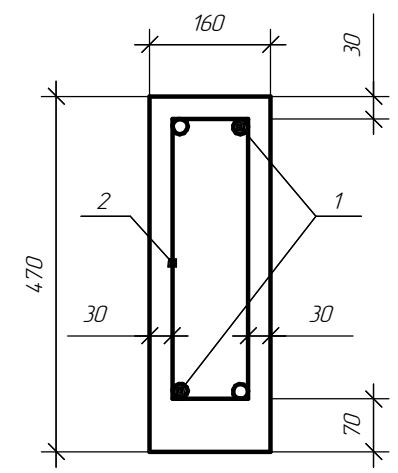




Сечение а-а



Сечение δ-δ



Бетон по ГОСТ26633-2012

Расход материалов на одну ФБМ-1

Марка	Класс бетона	Объем бетона м <sup>3</sup>	Вес стали кг.
ФБМ-1	B 20	0,77	37,5

Спецификация арматурных изделий на одну ФБМ-1

Условн марка	Рабочая марка	Колич шт	вес кг всего	ГОСТ
1	φ12A400 l=5380мм	5	24	ГОСТ5781-82
2	φ8A400 хомут		13,5	ГОСТ5781-82

Расход материалов на одну ФБМ-2

Марка	Класс бетона	Объем бетона м <sup>3</sup>	Вес стали кг.
ФБМ-2	B 20	0,2	14,8

Спецификация арматурных изделий на одну ФБМ-2

Условн марка	Рабочая марка	Колич шт	вес кг всего	ГОСТ
1	φ12A400 l=2580мм	4	9,2	ГОСТ5781-82
2	φ8A400 хомут		5,6	ГОСТ5781-82

Изм.	Кол.ч.	Лист	№ док.	Подп.	Дата	Стадия	Лист	Листов
						Р	23	

Согласовано

Инв. № подл. Подп. и дата. Взам. инв. №