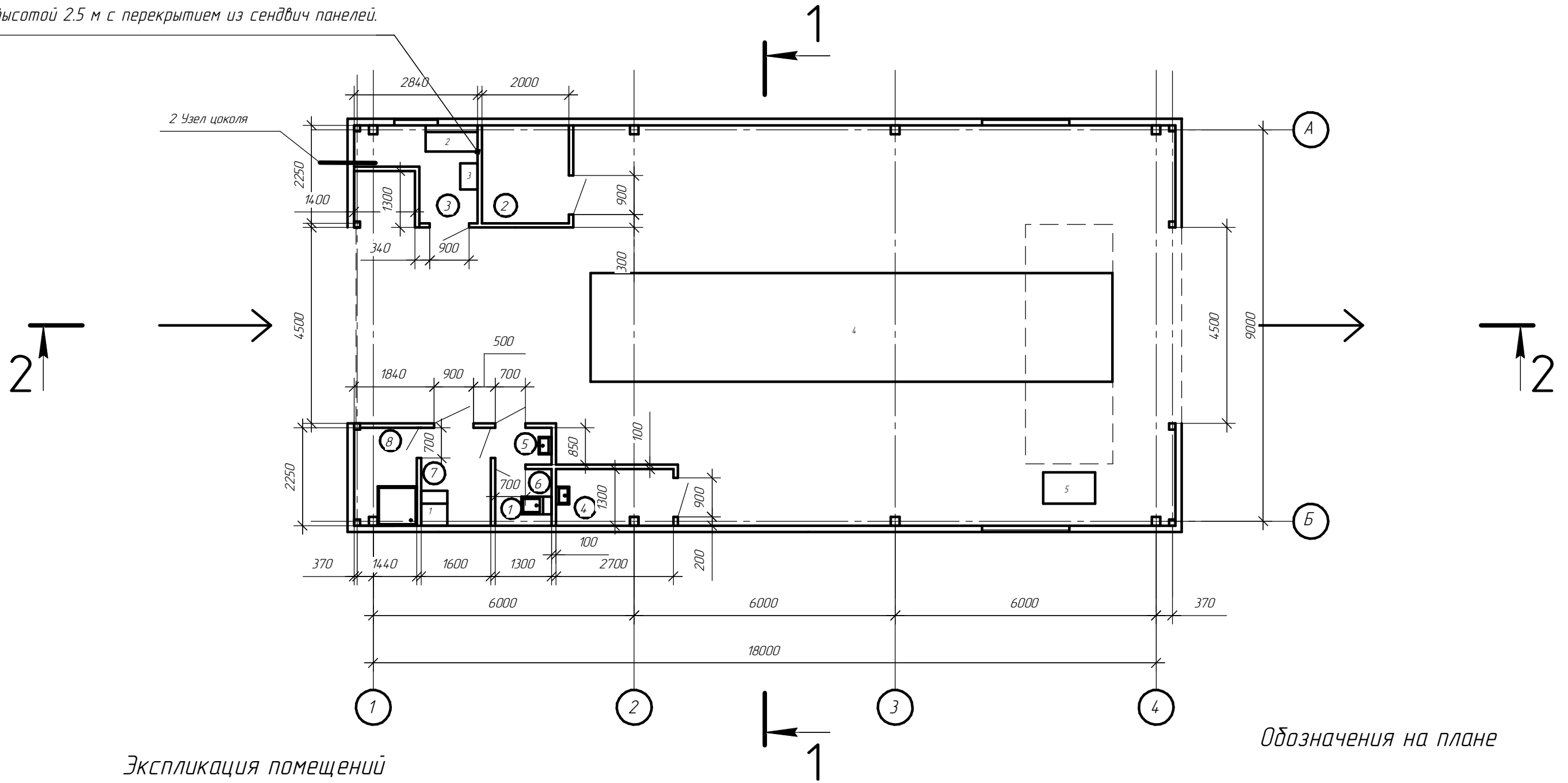


План на отм. 0,000

Перегородки сборные из алюминиевого профиля
высотой 2.5 м с перекрытием из сендвич панелей.



Экспликация помещений

Обозначения на плане

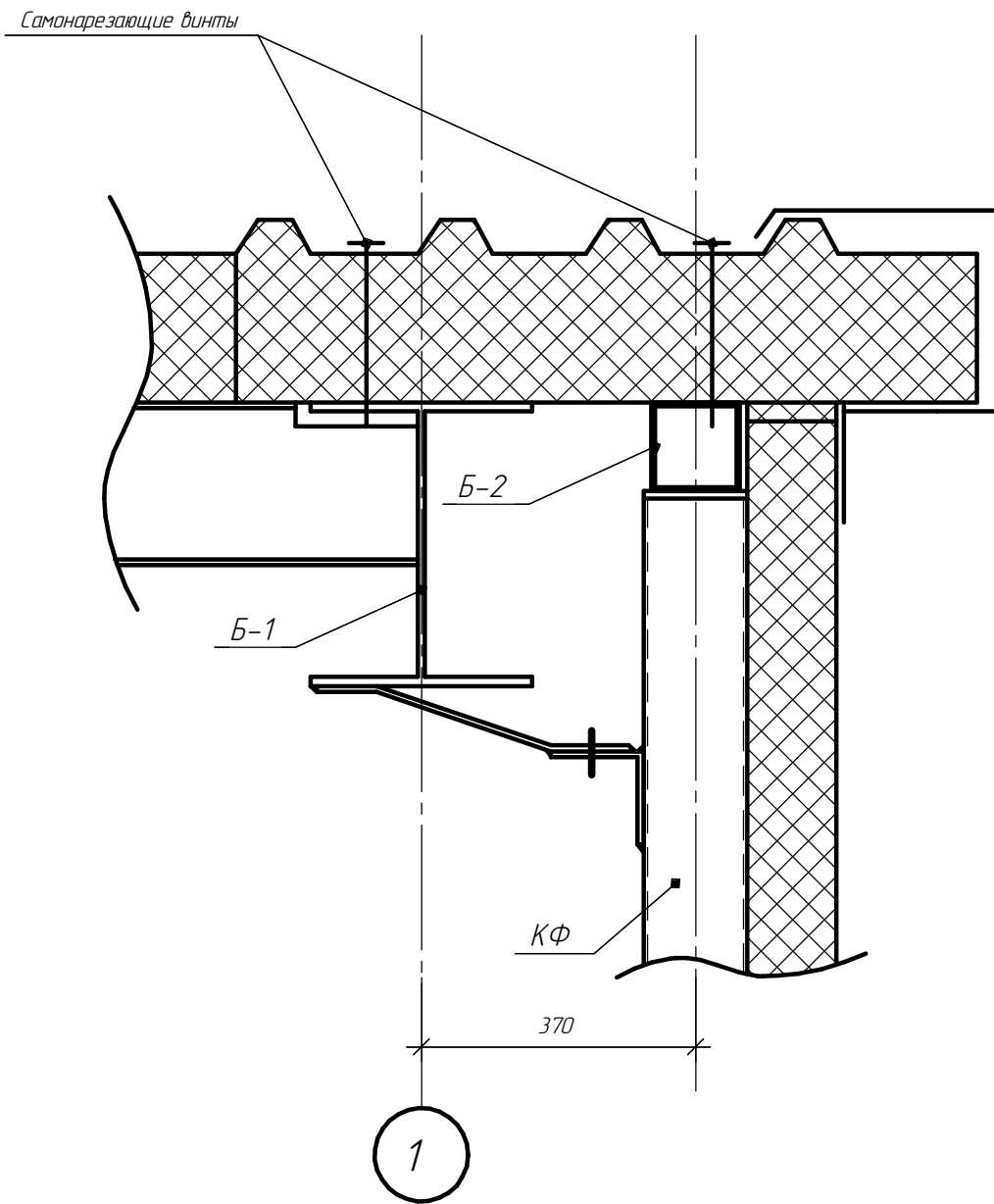
- 1 - Шкаф ШР22600 на подставке со скамейкой.
- 2- Диван.
- 3- Журнальный столик.
- 4- Автотранспорт в процессе мойки.
- 5- Установка обратной очистки сточных вод REIN2000

Взам. инв. №	Намер помещения	Наименование	Площадь м ²	Кат. пом.
	1	Пост мойки.	14,76	
	2	Тепловой узел.	4,5	
	3	Комната отдыха работников мойки на 2 чел.	4,4	
	4	МОП.	3,5	
	5	Тамбур сан. узла.	1,1	
	6	Сан. узел.	1,7	
	7	Гардеробная.	3,6	
	8	Душевая.	3,24	

Изм.	Кол.ч.	Лист	№ док.	Подп.	Дата	Стадия	Лист	Листов
						Р	5	

Согласовано

Узел 3



Доборные элементы и накладки выполнить по узлу К 5.2 по ТИ 084-12

Согласовано

Взам. инв. №

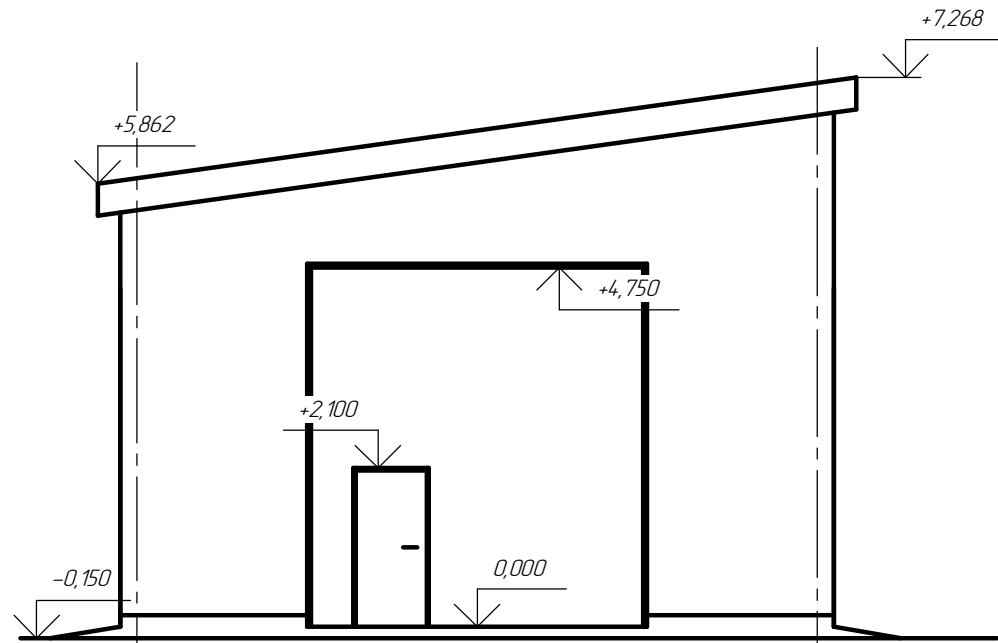
Подп. и дата

Инв. № подл.

Изм.	Кол.ч.	Лист	№ док.	Подп.	Дата

Стадия	Лист	Листов
Р	10	

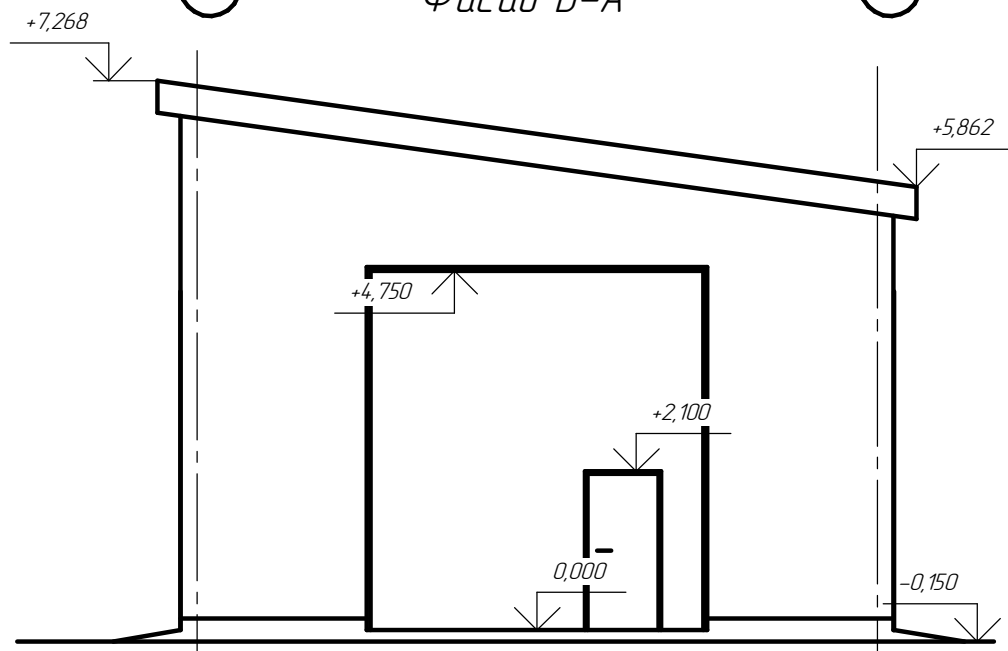
Фасад А-Б



А

Б

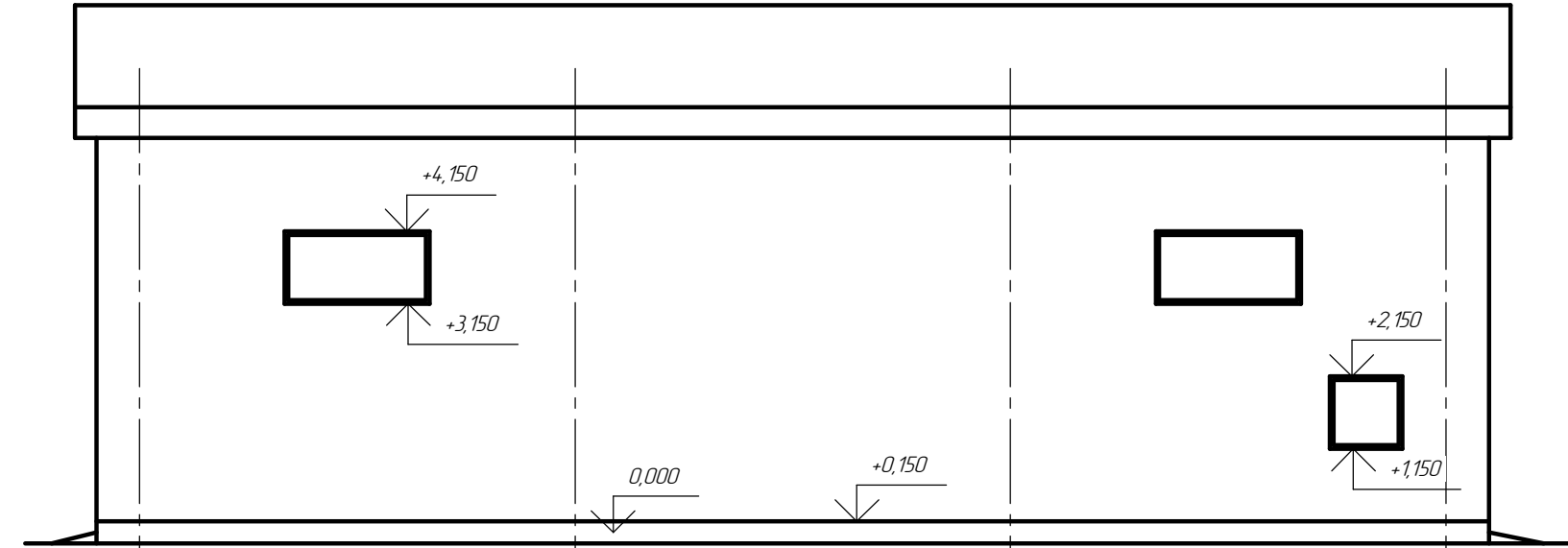
Фасад Б-А



Б

А

Фасад 4-1



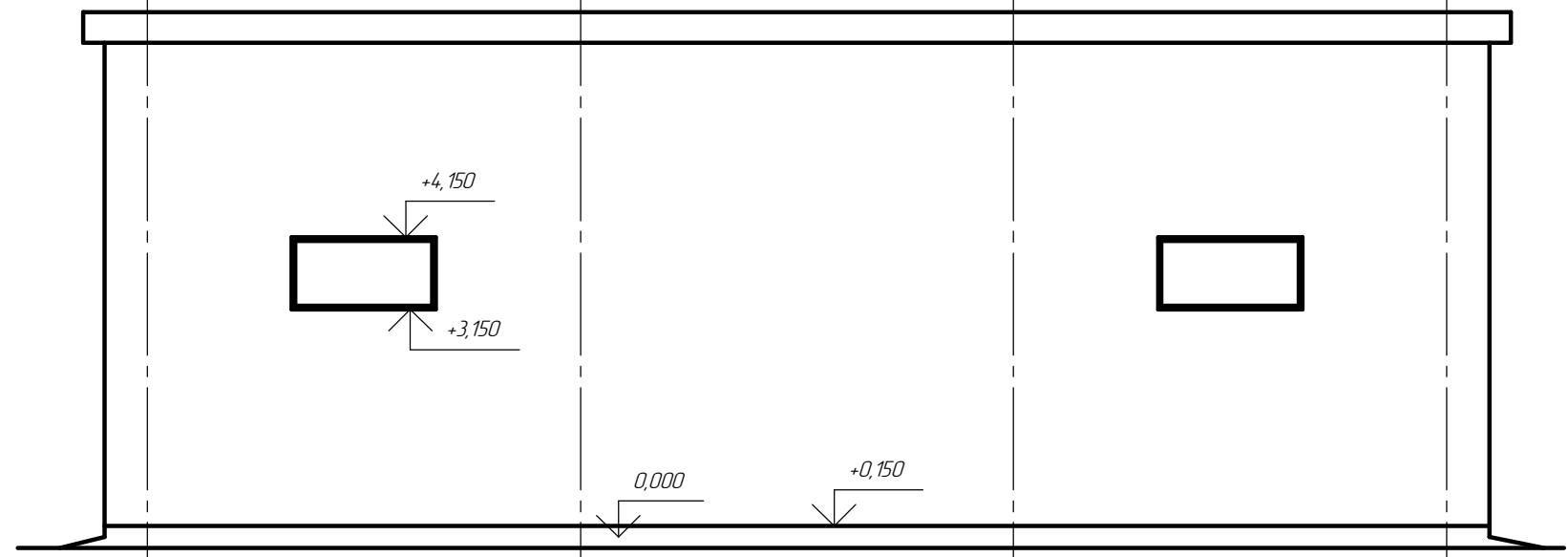
4

3

2

1

Фасад 1-4



1

2

3

4

Согласовано

Взам. инв. №

Подл. и дата

Инв. № подл.

Изм.	Кол.ч.	Лист	№ док.	Подп.	Дата	Стадия	Лист	Листов
						Р	11	