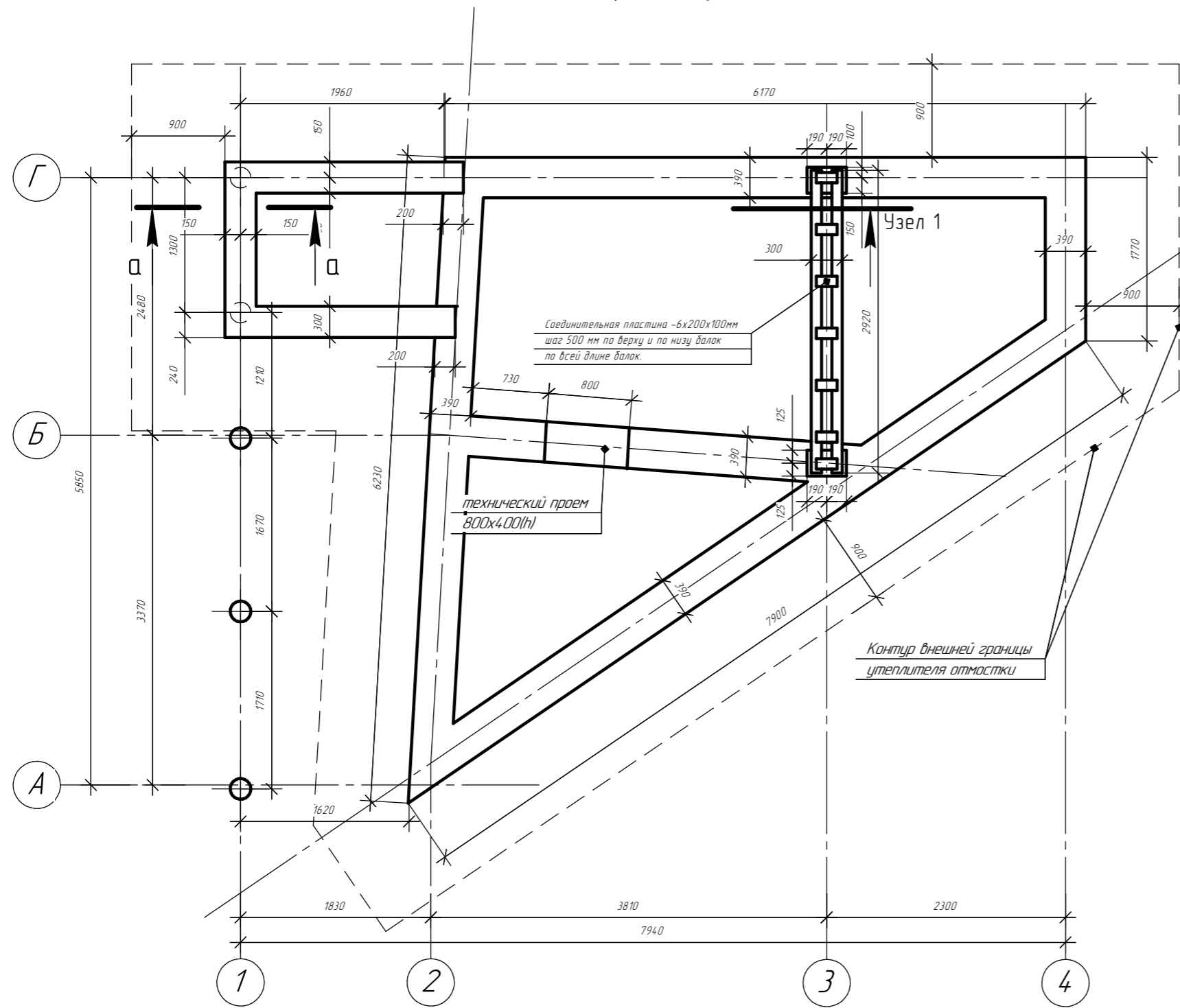
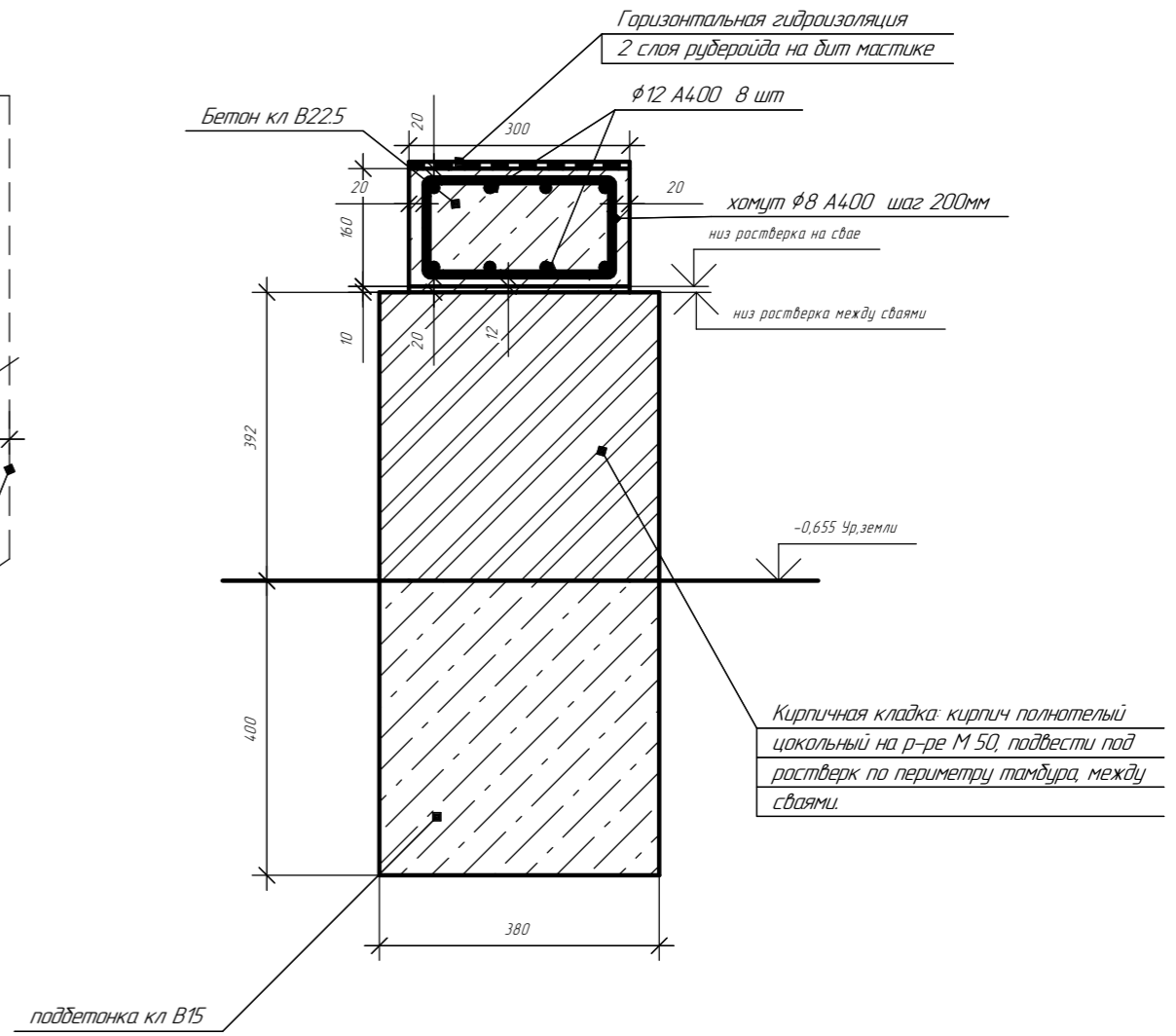


План растверка



Сечение а-а



Стыковку продольной арматуры φ12А400 на опорах не производить. Вести непрерывными хлыстами в углах сгибать.

Согласовано

Инв. № подл.	Подп. и дата	Взам. инв. №

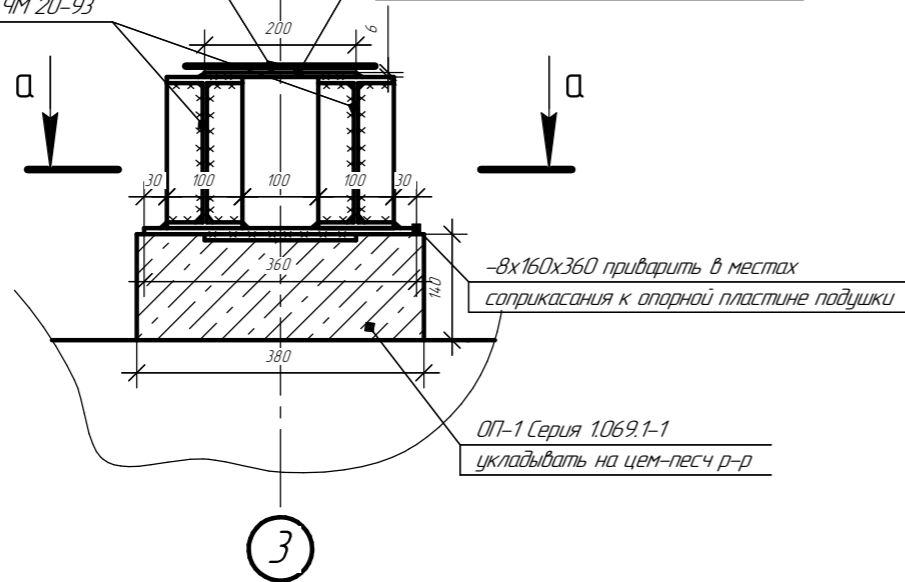
Изм.	Кол.ч.	Лист	№ док.	Подп.	Дата	Стадия	Лист	Листов
						Р	2	23

Узел 1

Кладочная сетка 25x25x3 Вр-1 ширина 250 мм
прихватить к балке на сварке шаг 300мм по
длине балки.

Соединительная пластина -6x200x100мм
шаг 500 мм по верху и по низу балок
по всей длине балок.

2I 20Б1 СТО АСЧМ 20-93



-8x160x360 приварить в местах
соприкосновения к опорной пластине подушки

ОП-1 Серия 1069.1-1
укладывать на цементно-песчаный раствор

Расход материалов на устройство фундамента

φ12A400 ГОСТ 5781-82 -44кг

φ8A400 ГОСТ 5781-82 -12кг

Объем бетона ГОСТ 26633-2015 кл В22,5 -0,32м³

Объем бетона ГОСТ 26633-2015 кл В15 -0,85м³

I 20Б1 СТО АСЧМ 20-93 -125 кг

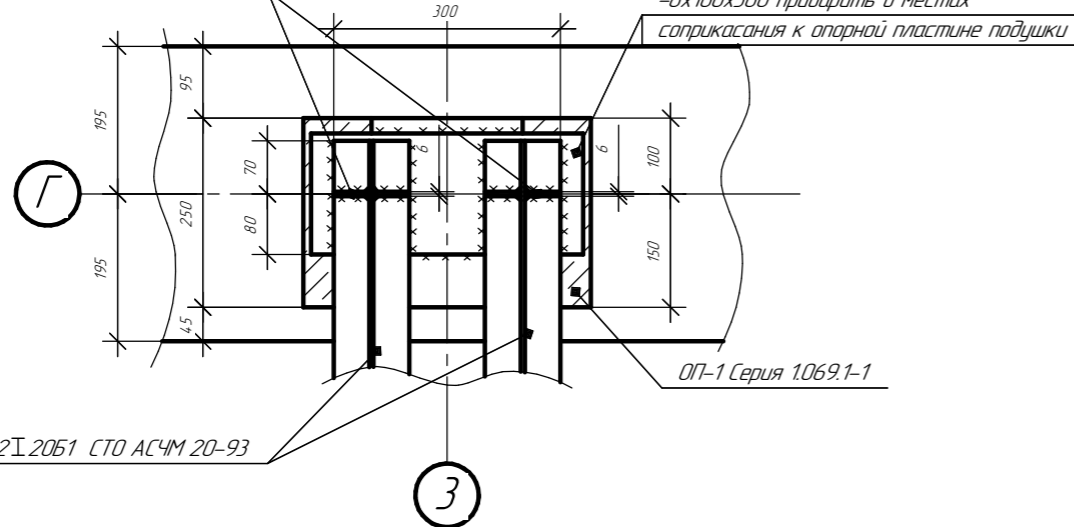
-6 ГОСТ 19903-2015 -14,7кг

Опорная подушка ОП-1 Серия 1069.1-1 -2 шт

Сечение а-а

опорные ребра t=6мм

-8x160x360 приварить в местах
соприкосновения к опорной пластине подушки



2I 20Б1 СТО АСЧМ 20-93

ОП-1 Серия 1069.1-1

Согласовано

Взам. инв. №

Подп. и дата

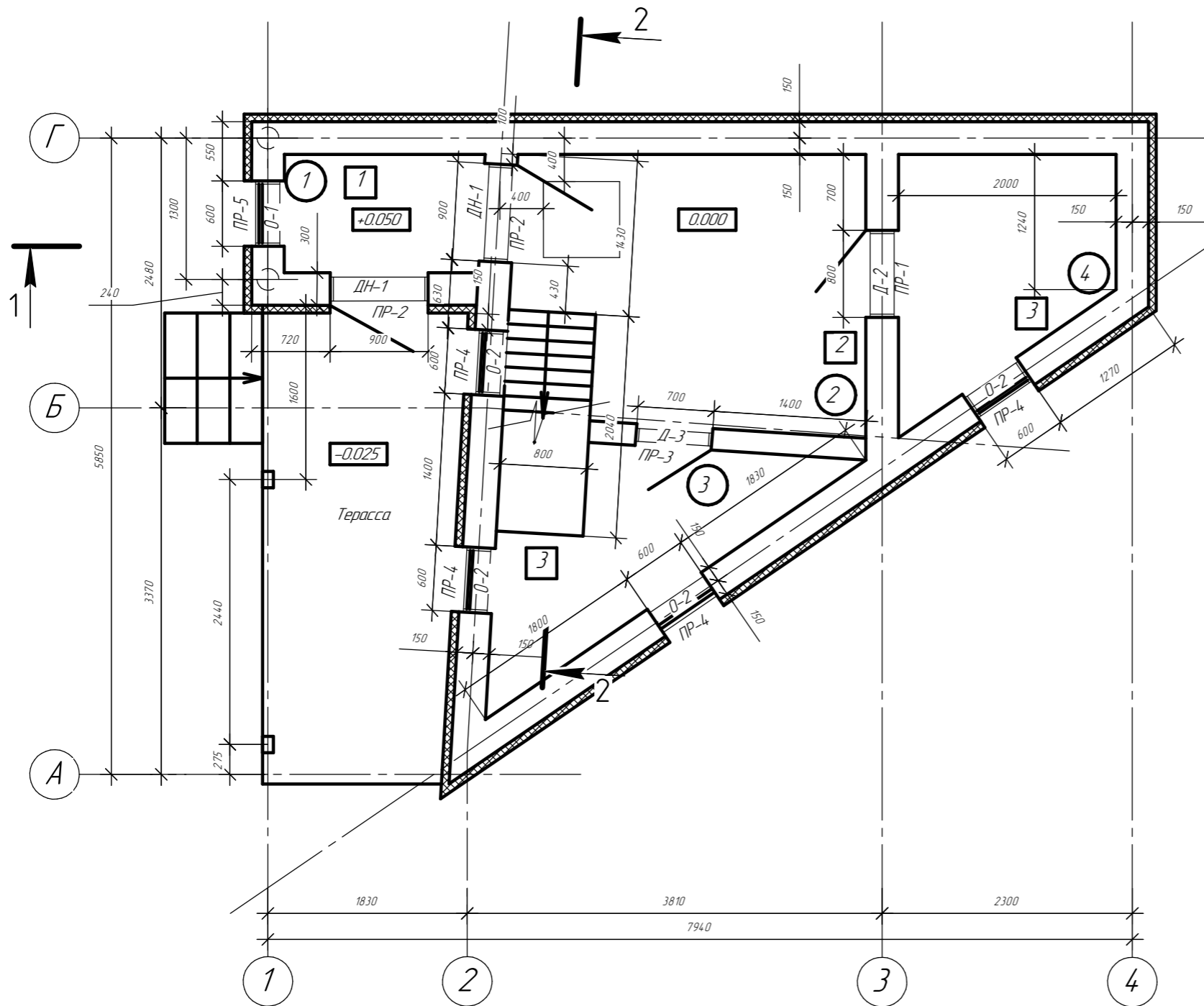
Инв. № подл.

Изм.	Кол.ч.	Лист	№ док.	Подп.	Дата	Стадия	Лист	Листов
						Р	3	23

Экспликация помещений 1 этажа

Номер помещ.	Наименование	Площадь, м ²	Кат. пом.
1	Тамбур	2,0	
2	Комната отдыха	8,3	
3	Моечная	4,4	
4	Парная	3,8	

План первого этажа



Объем кладки газосиликатных блоков D600 - 35 м³
 Утеплитель фасадный ROCKWOOL ФАСАД БАТТС ОПТИМА 70 мм - 111 м² (17,8 м³)

Расход материалов на монолитные армопояса
 φ10A400 ГОСТ 5781-82 -161 кг
 φ8A400 ГОСТ 5781-82 -92кг
 Бетон кл В15 ГОСТ 26633-2015 -3,12м²

Примечание

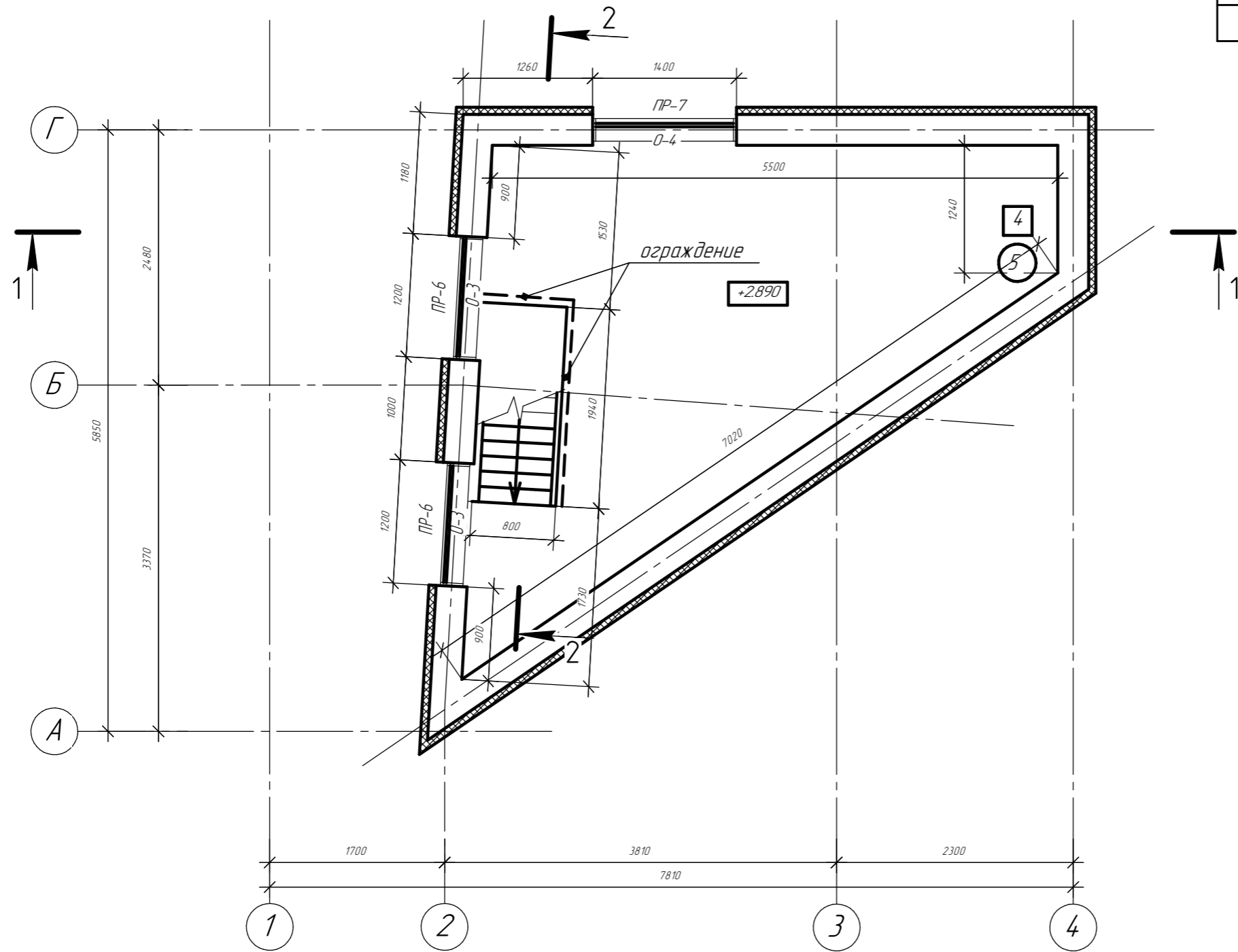
В дане предусмотреть уклон полов 1,5 % для отвода воды в канализацию.
 Кладку блоков армировать кладочной сеткой 25x25x3 Вр-1 в горизонтальных швах по высоте через 4 ряда.

Согласовано

Инд. № подл.	Подп. и дата	Взам. инв. №

Изм.	Кол.ч.	Лист	№ док.	Подп.	Дата	Стадия	Лист	Листов
						Р	4	23

План второго этажа



Номер помещ.	Наименование	Площадь, м ²	Кат. пом.
5	Спальня	18,0	

Согласовано

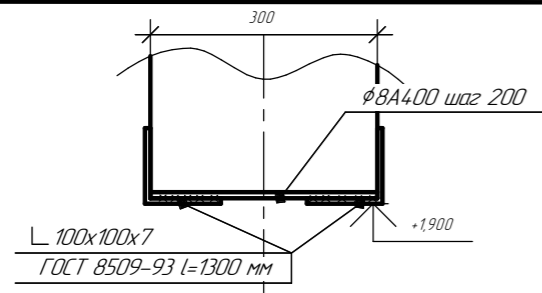
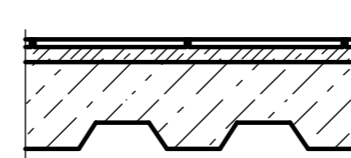
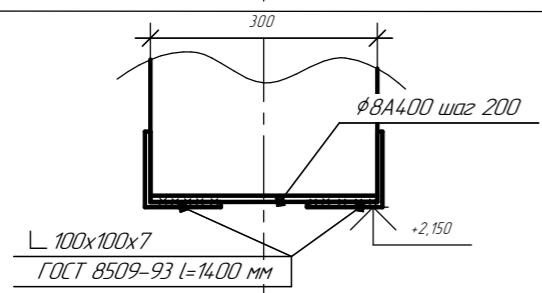
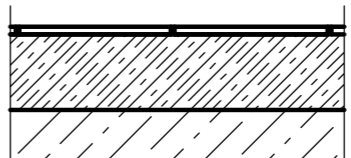
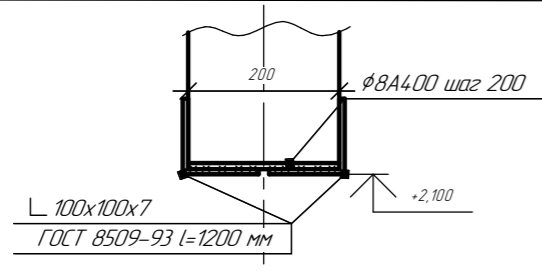
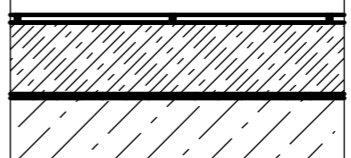
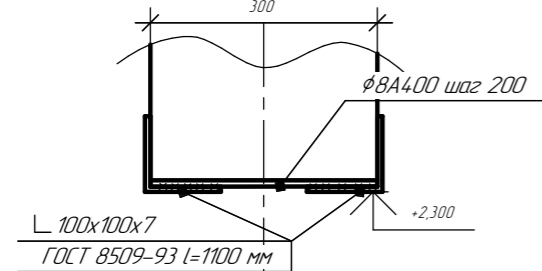
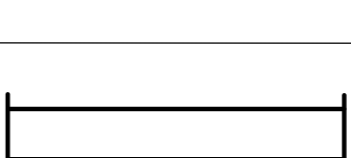
Инв. № подл.	Подп. и дата	Взам. инв. №

Изм.	Кол.ч.	Лист	№ док.	Подп.	Дата	Стадия	Лист	Листов
						Р	5	23

Ведомость перемычек

Ведомость проемов

Экспликация полов

№ поз	Сечение	№ поз	Размеры b x h	Кол-во	Тип пола	Схема пола	Состав пола	Площадь м ²
ПР-1 1шт		ДН-1	900 x 2100	2 шт	1		1. Керамическая плитка 8мм 2. Стяжка р-р М50 22мм 3. Бетонное перекрытие 115мм	2,0
		Д-2	800 x 1900	1 шт				
		Д-3	700 x 2100	1 шт				
		О-1	600 x 1200	1 шт				
ПР-2 2шт		О-2	600 x 600	4 шт	2		1. Керамическая плитка 8мм 2. Стяжка р-р М50 100мм с водяным подогревом. 3. Бетонное перекрытие 155мм	8,0
		О-3	1200 x 1200	2 шт				
		О-4	1400 x 700	1 шт				
ПР-3 1шт					3		1. Керамическая плитка 8мм 2. Стяжка р-р М50 100мм с водяным подогревом. 3. 2 слоя наплавляемой гидроизоляции 8мм 3. Бетонное перекрытие 155мм	8,2
ПР-4 4шт					4		1. Покрытие по технологии "КНАУФ" теплые полы 100мм 2. Доска 50x100 сплошной настил 50мм 3. Пленка пароизоляционная 4. Балка перекрытия 200мм 5. Утеплитель ROCKWOOL 100мм 6. Пленка пароизоляционная 7. Доска 25x100 шаг 350мм 25мм 8. Подшив вагонкой 15мм	18,0
ПР-5 1шт	Перемычкой является монолитный армопояс	Расход металла на перемычки L 100x100x7 ГОСТ 8509-93 -210кг φ8A400 ГОСТ 5781-82 -6 кг						
ПР-6 2шт	Перемычкой является монолитный армопояс							
ПР-7 1шт	Перемычкой является монолитный армопояс							

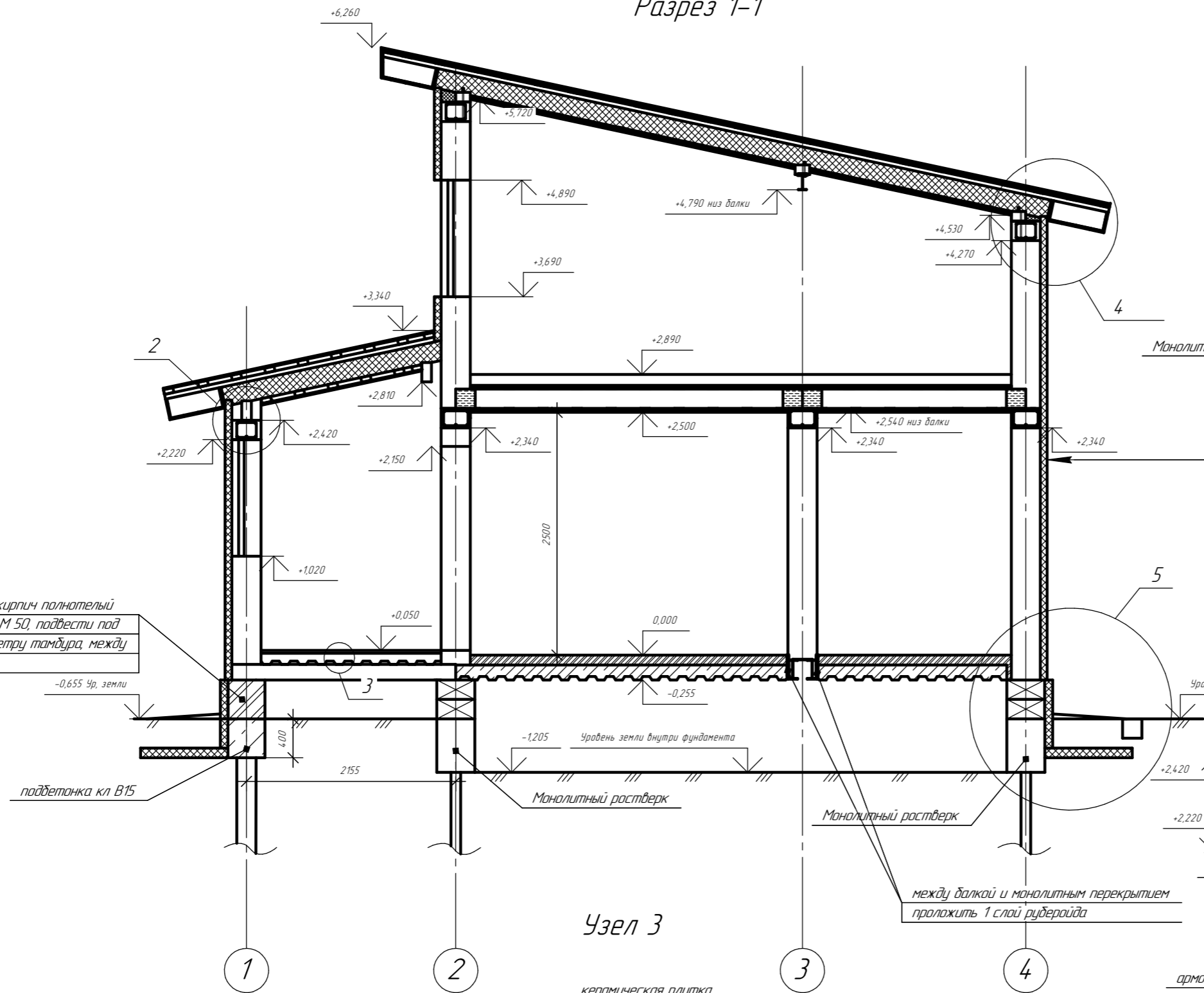
Все перемычки опираются на стены по 250мм с каждой стороны.

Изм.	Кол.ч.	Лист	№ док.	Подп.	Дата	Стадия	Лист	Листов
						Р	6	23

Согласовано

Инв. № подл. Подп. и дата. Взам. инв. №

Разрез 1-1

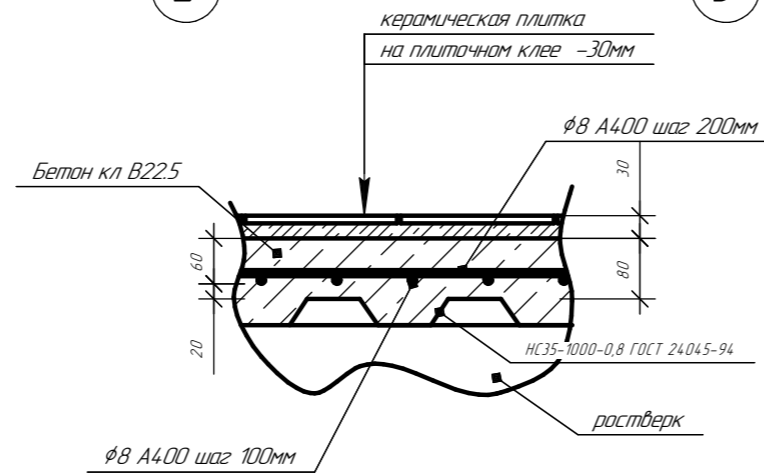


Кирпичная кладка: кирпич полнотелый
цокольный на р-ре М 50, подвести под
растверк по периметру тамбура, между
своими

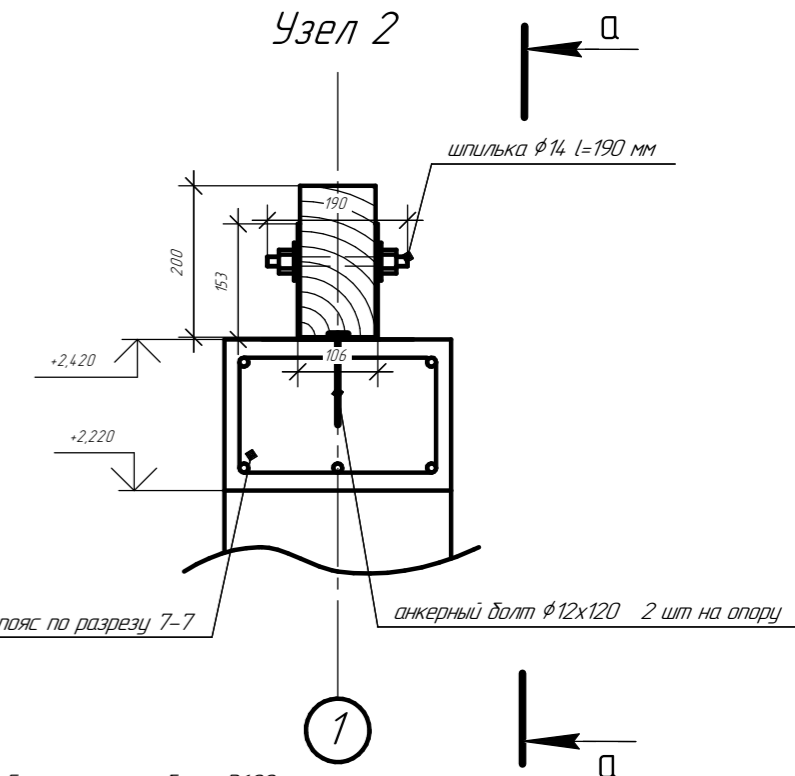
-0,655 Ур. земли

подбетонка кл В15

Узел 3

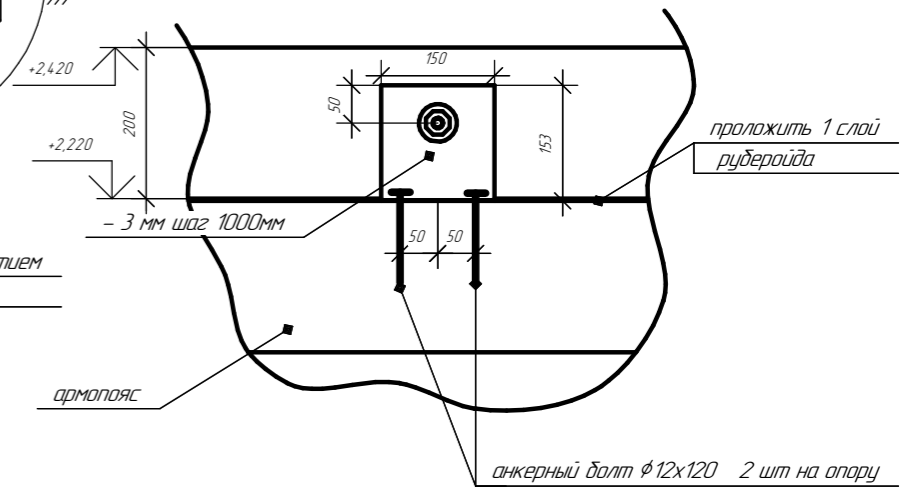


Узел 2



- Газосиликатные блоки D600
- Грунтовка ROCKforse
- Клеевой состав ROCKglue
- Теплоизоляционные плиты ROCKWOOL ФАСАД БАТТС ОПТИМА -70мм
- Базово-клеевой состав ROCKmortar
- Стеклотканевая сетка ROCKfiber
- Тарельчатые дюбели
- Грунтовка ROCKprimer
- Штукатурка ROCKdecor или ROCKdecorsil
- Силиконовая краска ROCKsil

Сечение а-а

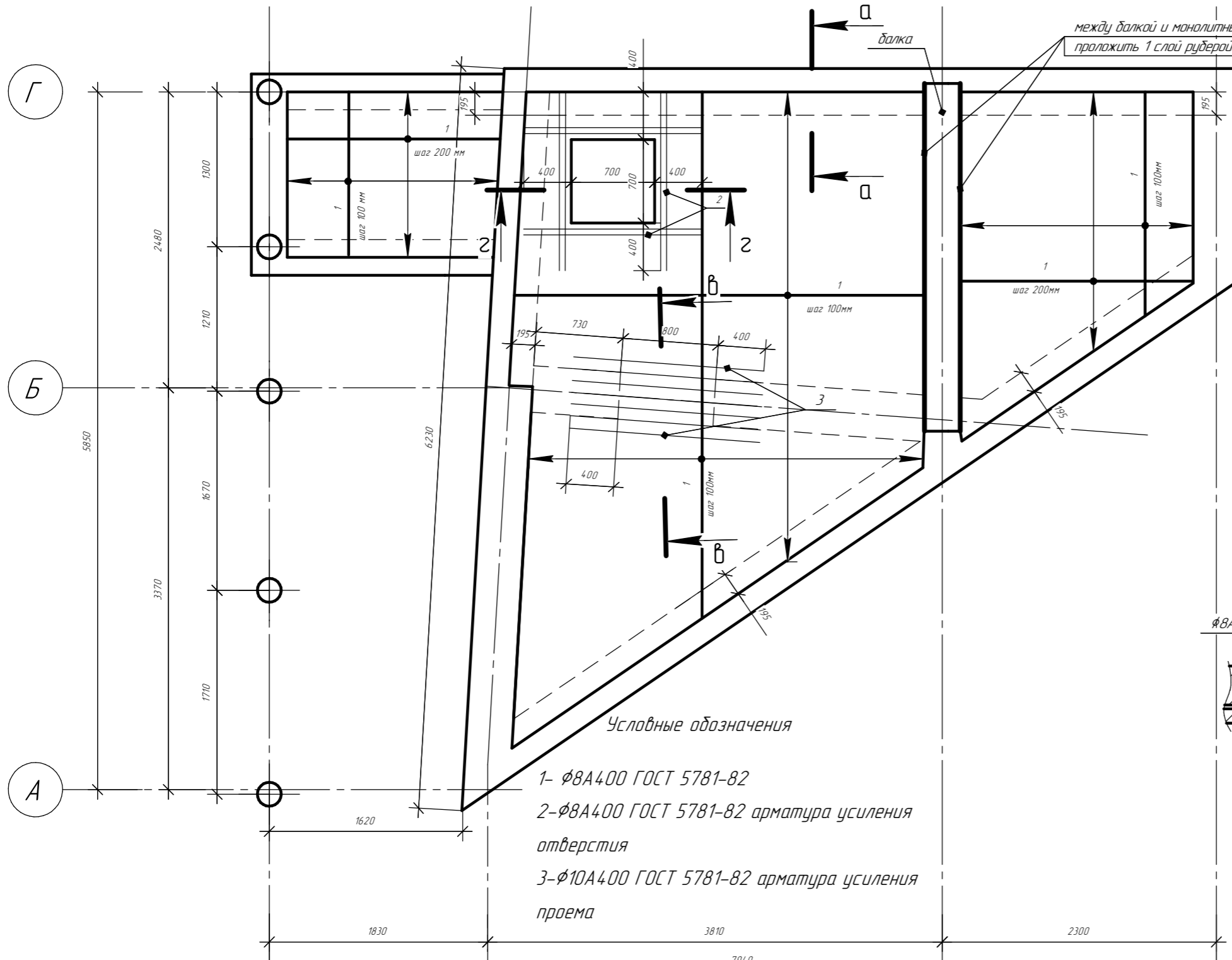


Изм.	Кол.ч.	Лист	№ док.	Подп.	Дата	Стадия	Лист	Листов
						Р	7	23

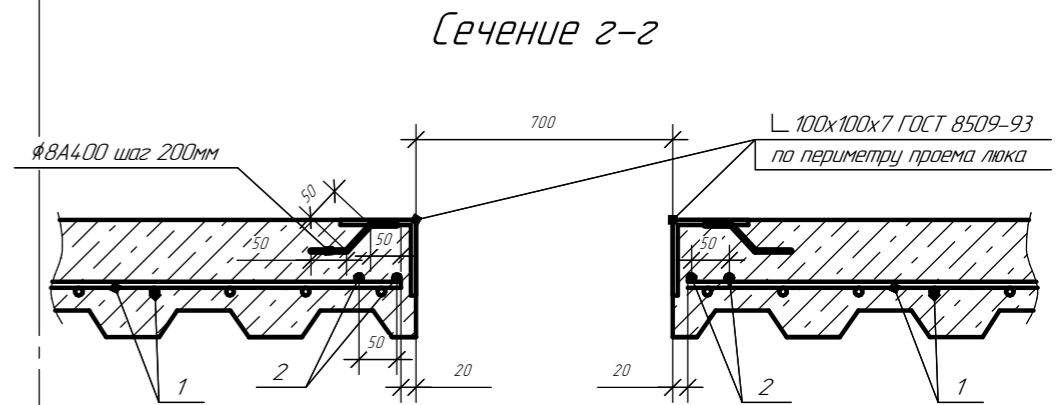
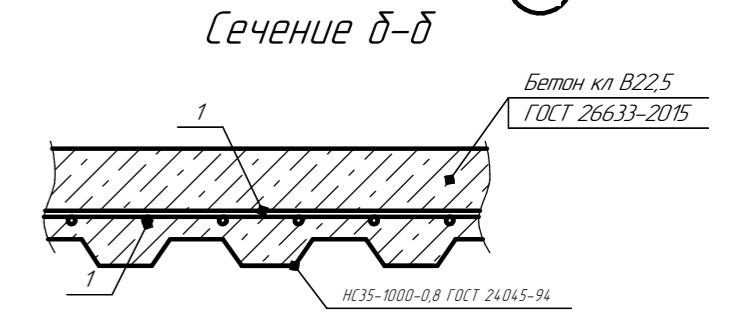
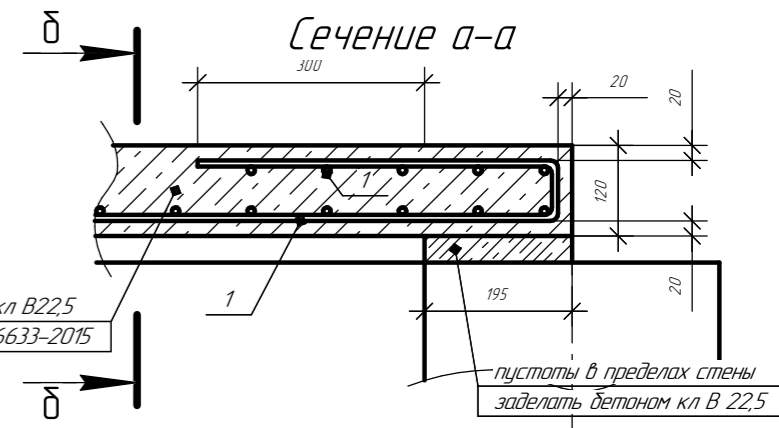
Согласовано

Инв. № подл. Подп. и дата. Взам. инв. №

Монолитное перекрытие



между балкой и монолитным перекрытием проложить 1 слой рубероида



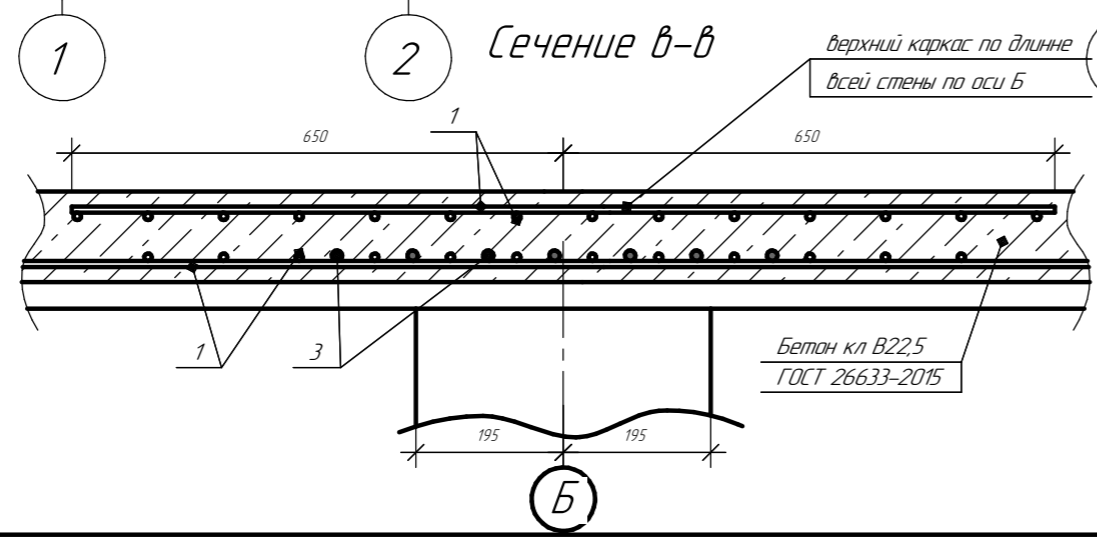
Условные обозначения

- 1- $\phi 8A400$ ГОСТ 5781-82
- 2- $\phi 8A400$ ГОСТ 5781-82 арматура усиления отверстия
- 3- $\phi 10A400$ ГОСТ 5781-82 арматура усиления проема

Расход материалов на монолитное перекрытие

$\phi 8A400$ ГОСТ 5781-82	-230кг
$\phi 10A400$ ГОСТ 5781-82	-7кг
Бетон кл В22,5 ГОСТ 26633-2015	-3,1м ³

При бетонировании перекрытия пролет профнастила НС35-1000-0,8 уменьшить подпорками с балками до 1,5м.
Дальнейшее нагружение возможно после набора прочности бетона

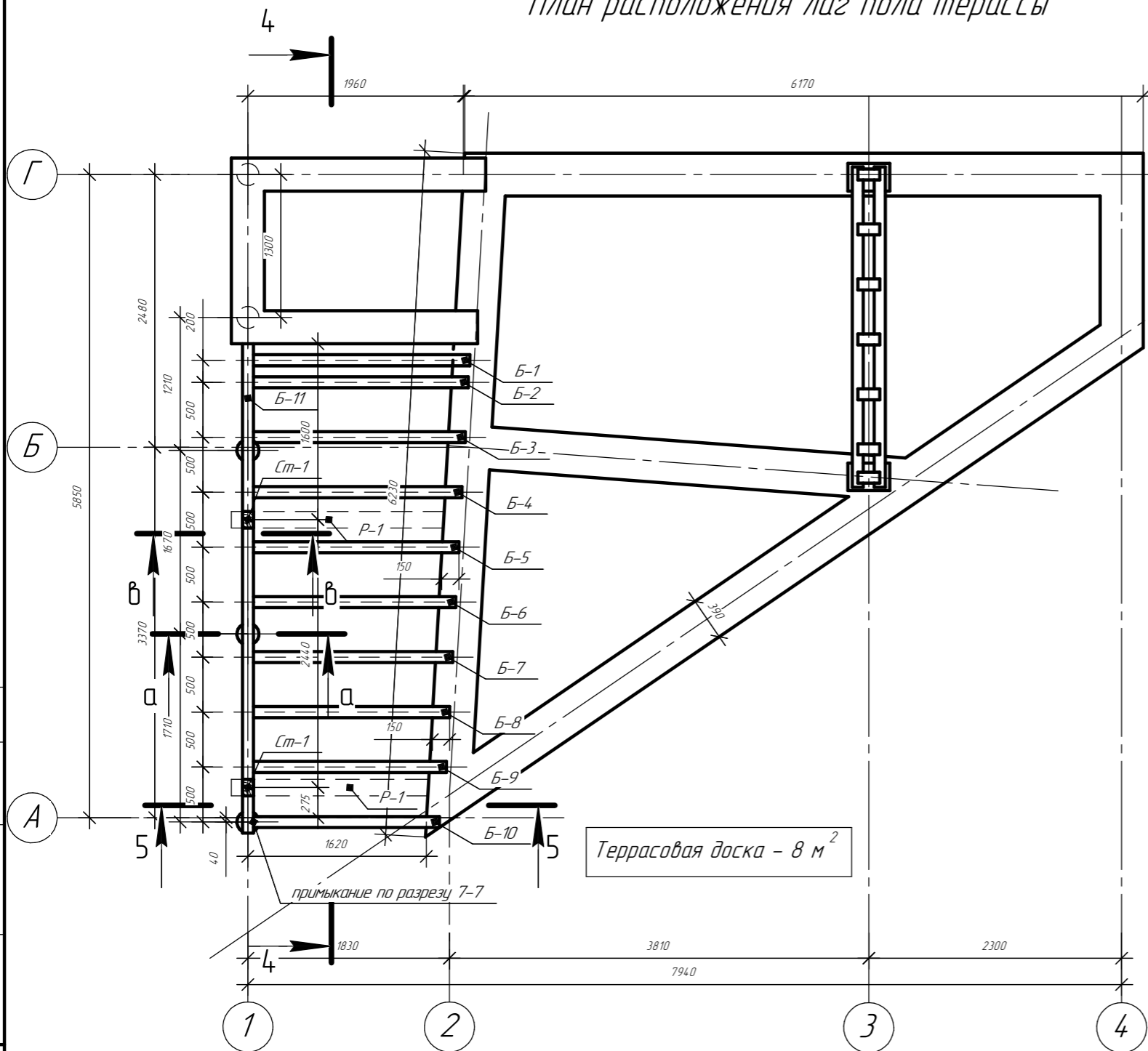


Изм.	Кол.ч.	Лист	№ док.	Подп.	Дата	Стадия	Лист	Листов
						Р	12	23

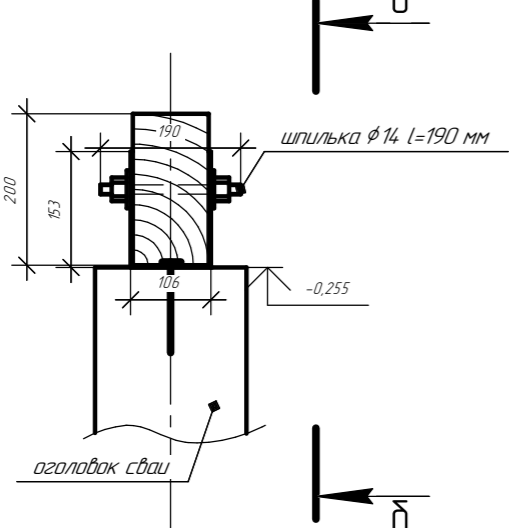
Согласовано

Инв. № подл. Подп. и дата. Взам. инв. №

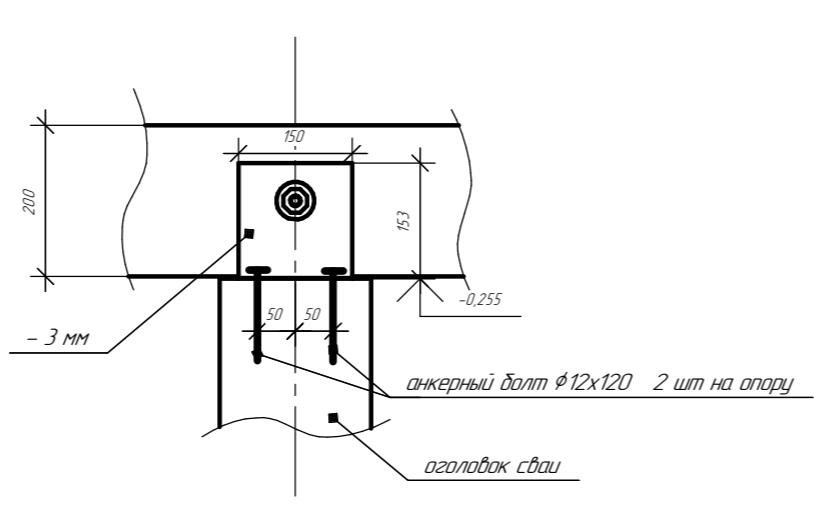
План расположения лаг пола террасы



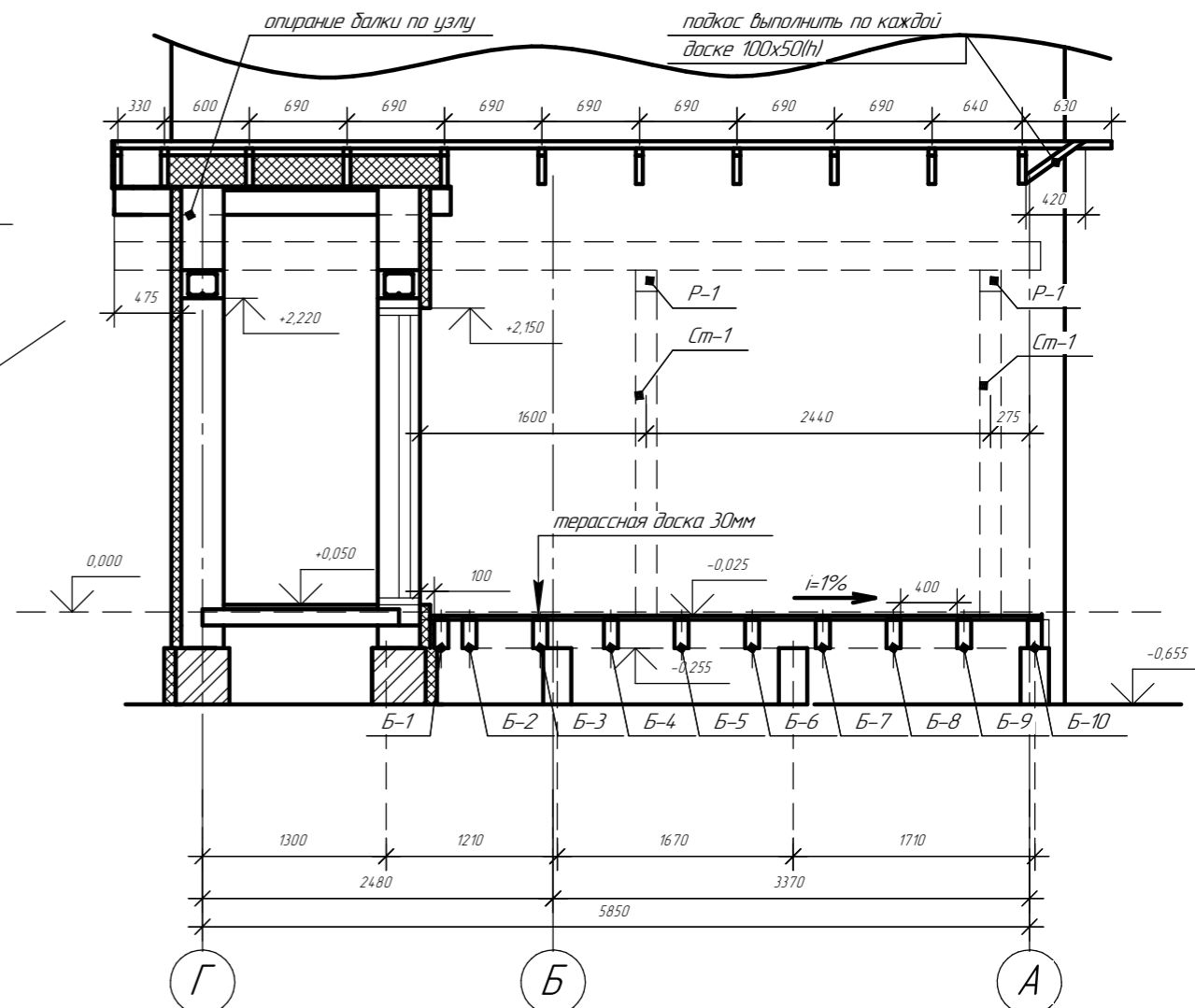
Сечение а-а



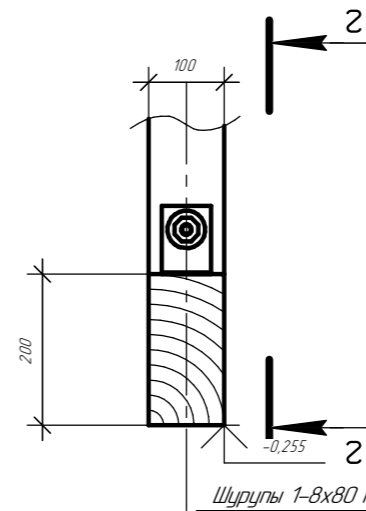
Сечение б-б



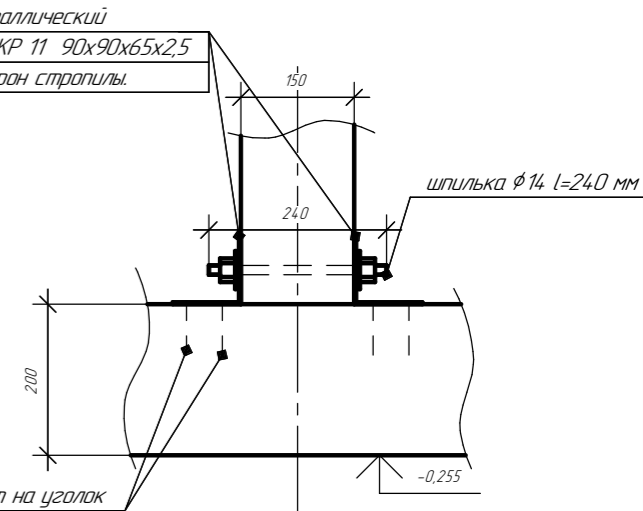
Разрез 4-4



Сечение в-в



Сечение 2-2



Согласовано

Взам. инв. №

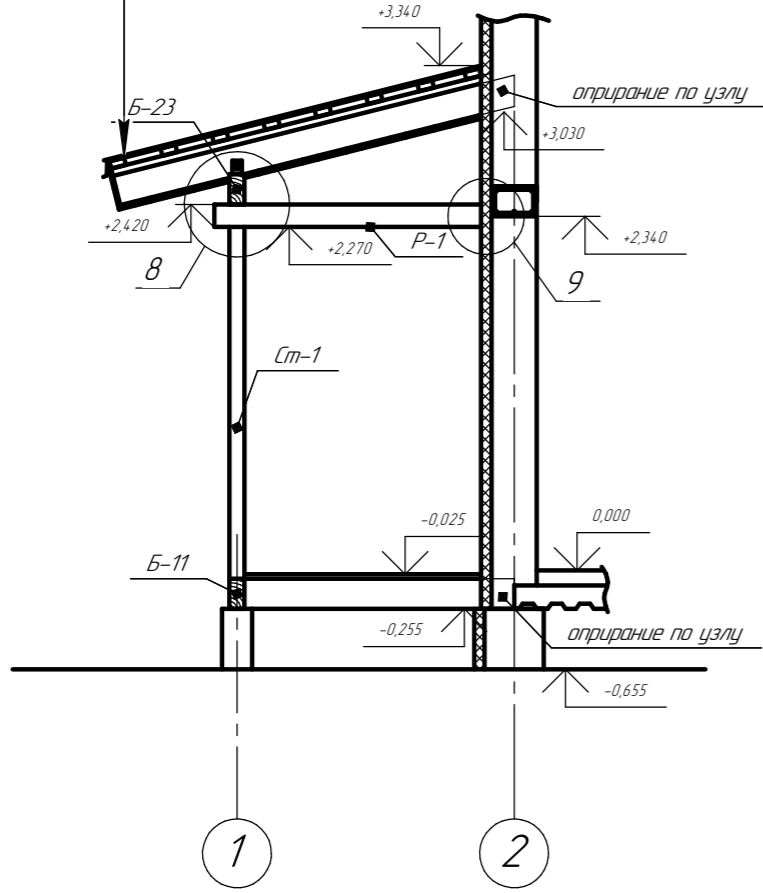
Подп. и дата

Инв. № подл.

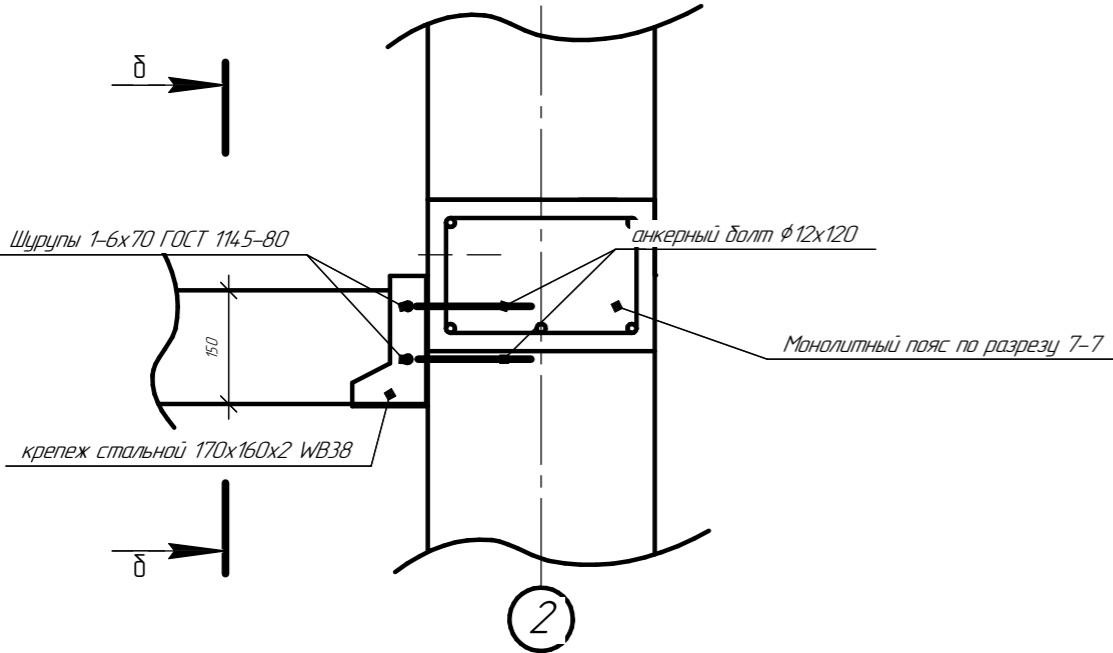
Изм.	Кол.ч.	Лист	№ док.	Подп.	Дата	Стадия	Лист	Листов
						Р	13	23

Разрез 5-5

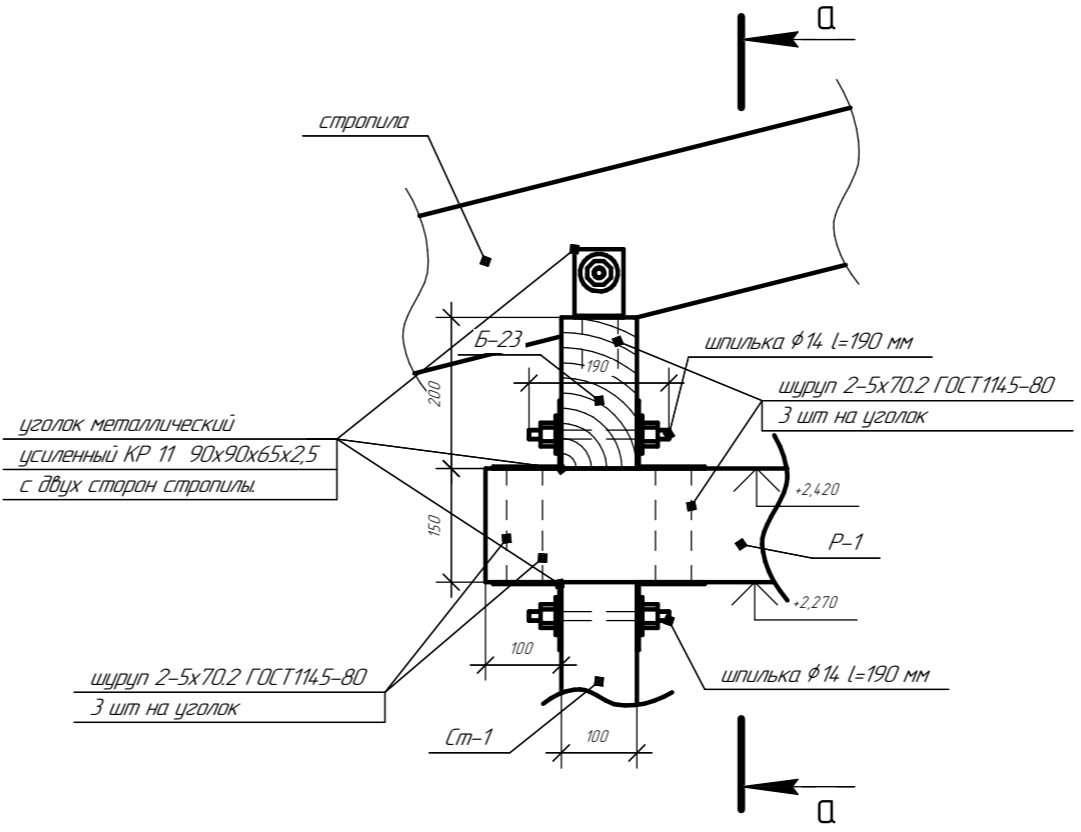
- Покрытие - гибкая черепица
- Подкладочный ковер
- Плита OSB-3 - 9мм
- Доска 100x50(h), шаг 350 мм обрешетка
- Брусок 50x50 подстропильно
- Стропильная нога 50x200(h) мм
- подшив доска 100x25 (h)



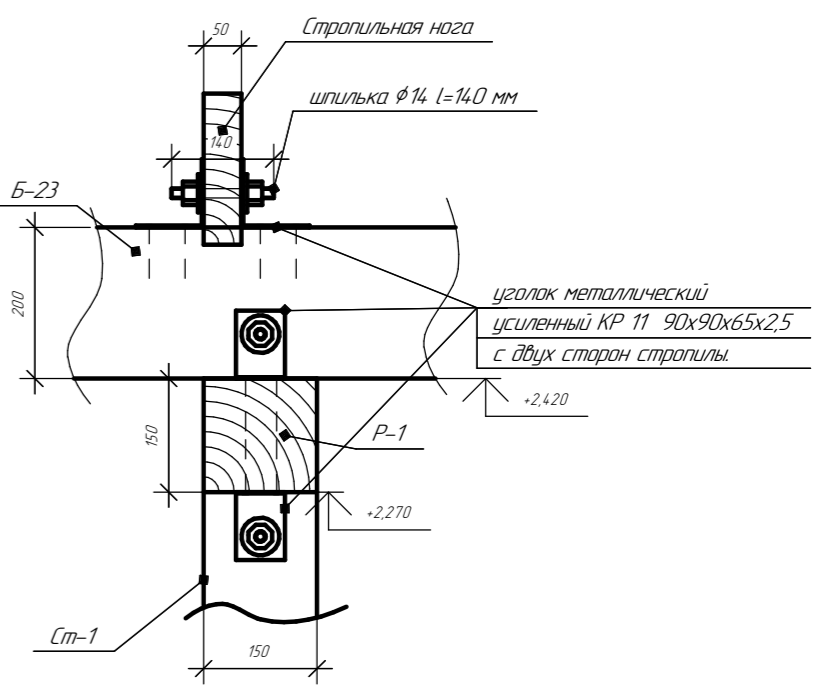
Узел 9



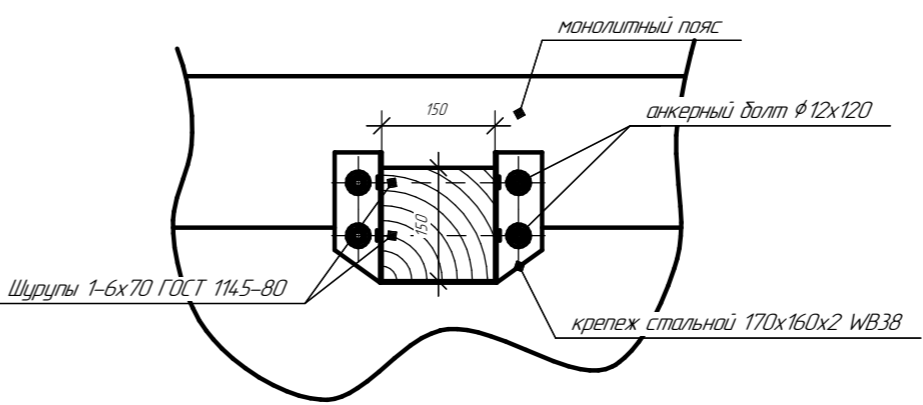
Узел 8



Сечение а-а



Сечение б-б



Изм.	Кол.ч.	Лист	№ док.	Подп.	Дата		Стadia	Лист	Листов
							Р	14	23

Согласовано

Взам. инв. №
Подп. и дата
Инв. № подл.

Спецификация перекрытия пола террасы

Спецификация перекрытия 1 этажа

Расход материалов на покрытие 2 этажа

№ поз.	Наименование	Длина мм.	Кол-во шт	№ поз.	Наименование	Длина мм.	Кол-во шт	Наименование	Кол-во	Примеч.
Б-1	брус 100x200(л)	1970	1	Б-12	брус 100x200(л)	3510	1	гибкая черепица	37,5 м ²	
Б-2	брус 100x200(л)	1950	1	Б-13	брус 100x200(л)	3550	1	Подкладочный ковер	37,5 м ²	
Б-3	брус 100x200(л)	1930	1	Б-14	брус 100x200(л)	3590	1	Плита OSB-3 9 мм	37,5 м ²	
Б-4	брус 100x200(л)	1900	1	Б-15	брус 100x200(л)	2520	1	Доска 100x25	0,28 м ³	112 м
Б-5	брус 100x200(л)	1870	1	Б-16	брус 100x200(л)	1630	1	Брус 50x50	0,22 м ³	85 м
Б-6	брус 100x200(л)	1840	1	Б-17	брус 100x200(л)	740	1	Гидроизоляционная мембрана	37,5 м ²	
Б-7	брус 100x200(л)	1810	1	Б-18	брус 100x200(л)	1940	3	Доска 50x200	0,85 м ³	85 м
Б-8	брус 100x200(л)	1780	1	Б-19	брус 100x200(л)	1580	1	Утеплитель ROCKWOOL 200 мм	5,2 м ³	
Б-9	брус 100x200(л)	1750	1	Б-20	брус 100x200(л)	2300	2	Пароизоляция Tyvek VCL	24 м ²	
Б-10	брус 100x200(л)	1690	1	Б-21	брус 100x200(л)	2000	1	Доска 100x50	0,26 м ³	52 м
Б-11	брус 100x200(л)	4450	1	Б-22	брус 100x200(л)	980	1	Вагонка 100x15	0,27 м ³	180 м
Ст-1	брус 100x150	2325	2					Доска 25x200	0,08 м ³	16 м
Р-1	брус 150x150	1830	2					Доска 100x25 подшив карниза	0,3 м ³	120 м

Расход материалов на пол террасы

Расход материалов на перекрытие 1 этажа

Наименование	Кол-во	Примеч.	Наименование	Кол-во	Примеч.
Брус 100x200	0,63 м ³	31,3 м	Доска 100x50	0,83 м ³	166 м
Террасовая доска	8,0 м ²		Пленка пароизоляционная	33 м ²	
			Брус 100x200	0,62 м ³	31 м
			Утеплитель ROCKWOOL 100мм	1,3 м ³	
			Доска 100x25	0,14 м ³	57 м
			Вагонка 100x15	0,25 м ³	166 м

Изм.	Кол-во	Лист	№ док.	Подп.	Дата	Стадия	Лист	Листов
						Р	16	23

Согласовано

Взам. инв. №

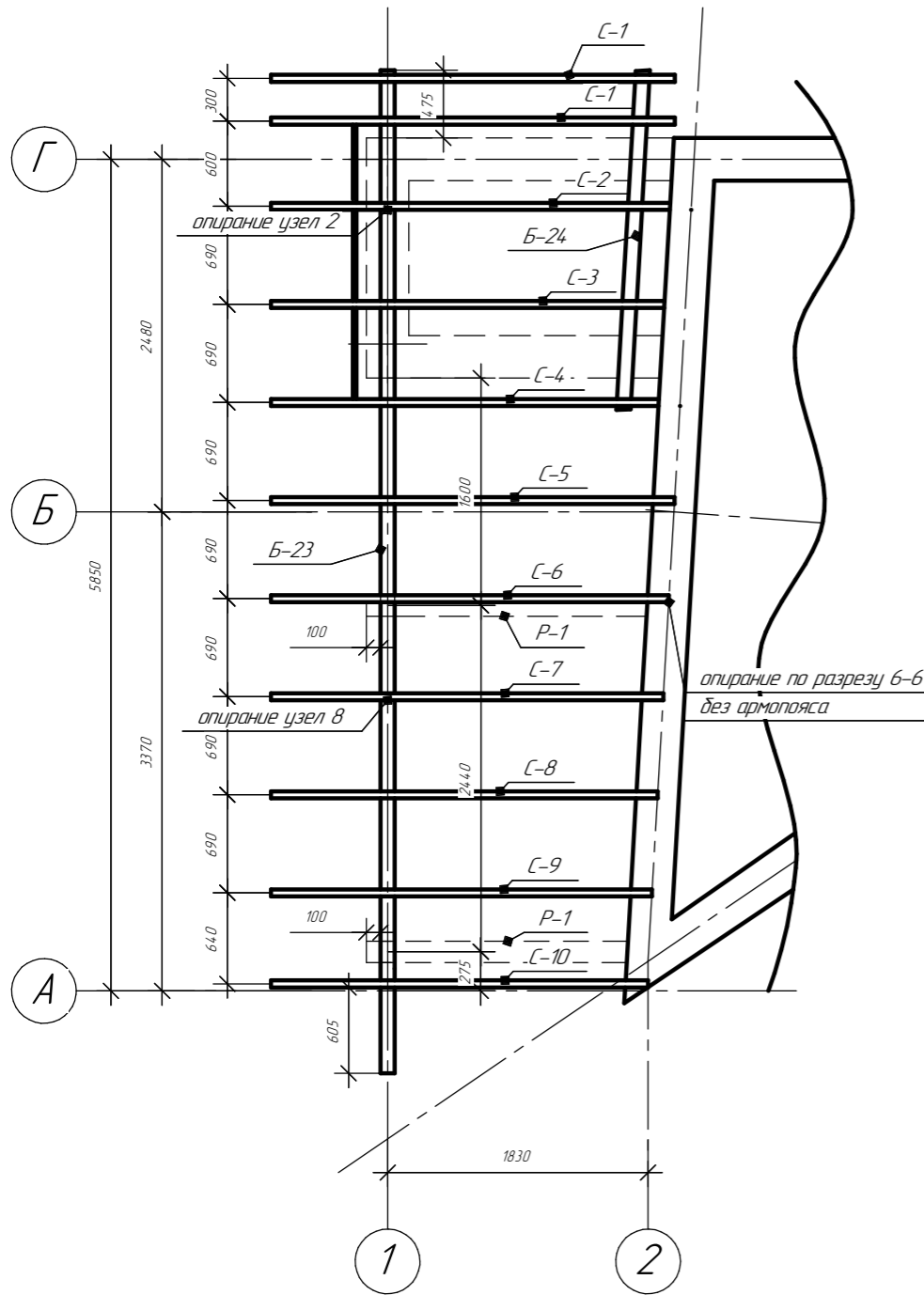
Подп. и дата

Инв. № подл.

Спецификация элементов покрытия террасы

Спецификация элементов покрытия 2 этажа

Раскладка стропил покрытия террасы



№ поз.	Наименование	Длина мм.	Кол-во шт	№ поз.	Наименование	Длина мм.	Кол-во шт
C-1	доска 50x200(h)	2930	2	C-11	доска 50x200(h)	4460	2
C-2	доска 50x200(h)	2890	1	C-12	доска 50x200(h)	4480	1
C-3	доска 50x200(h)	2850	1	C-13	доска 50x200(h)	4510	1
C-4	доска 50x200(h)	2810	1	C-14	доска 50x200(h)	4550	1
C-5	доска 50x200(h)	2920	1	C-15	доска 50x200(h)	4590	1
C-6	доска 50x200(h)	2880	1	C-16	доска 50x200(h)	4630	1
C-7	доска 50x200(h)	2840	1	C-17	доска 50x200(h)	5600	1
C-8	доска 50x200(h)	2800	1	C-18	доска 50x200(h)	4670	1
C-9	доска 50x200(h)	2760	1	C-19	доска 50x200(h)	3850	1
C-10	доска 50x200(h)	2730	1	C-20	доска 50x200(h)	2930	1
Б-23	брус 100x200(h)	7100	1	C-21	доска 50x200(h)	2010	1
Б-24	брус 100x200(h)	2400	1	C-22	доска 50x200(h)	1910	1

Расход материалов на покрытие террасы и тамбура

Наименование	Кол-во	Примеч.	№ поз.	Наименование	Длина мм.	Кол-во шт
гибкая черепица	19,4 м ²		C-23	доска 50x200(h)	4940	1
Подкладочный ковер	19,4 м ²		C-24	доска 50x200(h)	3320	5
Плита OSB-3 9 мм	19,4 м ²		C-25	доска 50x200(h)	2280	1
Доска 100x50	0,33 м ³	64 м	C-26	доска 50x200(h)	4090	1
Брус 50x50	0,08 м ³	32 м	Б-25	Т 16Б1 СТО АСЧМ 20-93	4470	1
Гидроизоляционная мембрана	6,5 м ²		Мауэрлат	брус 150x100(h)	14600	составной
Доска 50x200	0,32 м ³	32 м				
Утеплитель ROCKWOOL 200 мм	0,84 м ³					
Пароизоляция Tyvek VCL	3,6 м ²					
Доска 100x25	0,47 м ³	188 м				

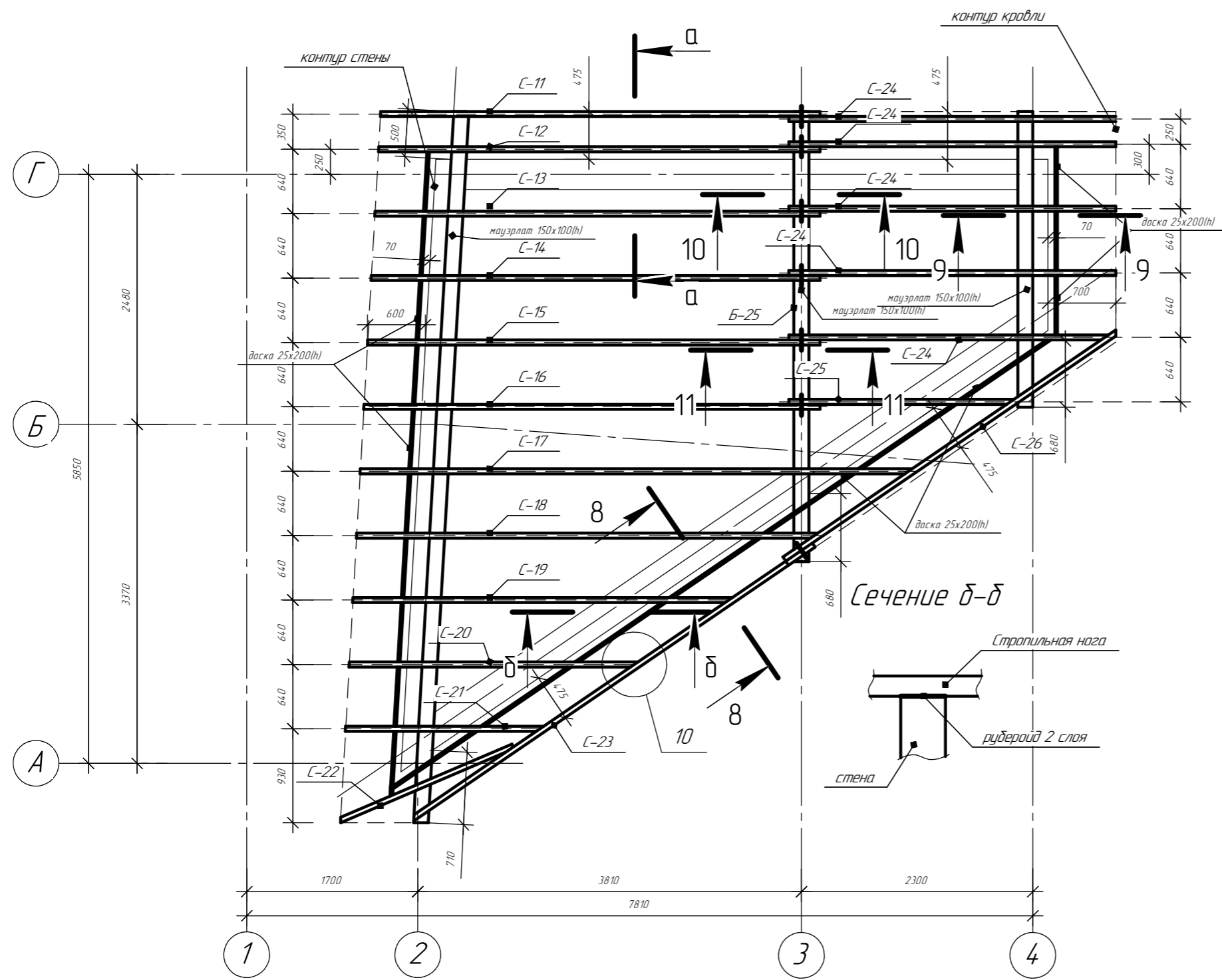
Опирание стропил на мауэрлат выполнять по опиранию стропил покрытия Б-23 срастить в стык на кладке тамбура

Согласовано

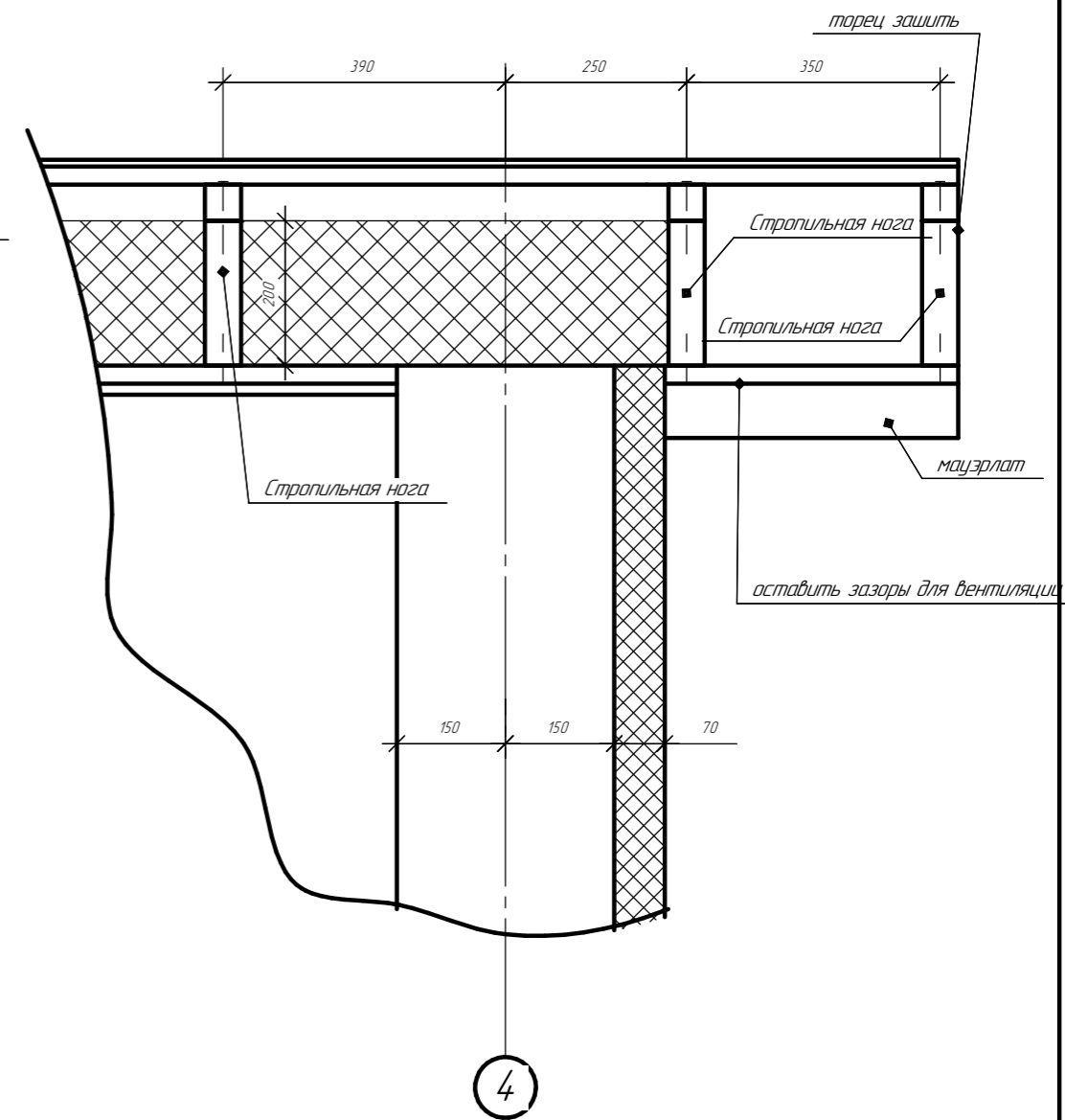
Инв. № подл. Подп. и дата. Взам. инв. №

Изм.	Кол-во	Лист	№ док.	Подп.	Дата	Стадия	Лист	Листов
						Р	17	23

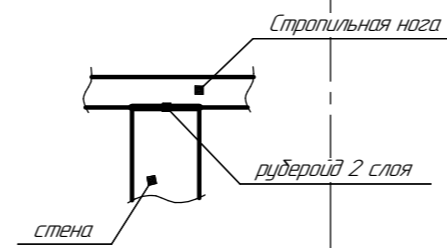
Раскладка стропил покрытия 2 этажа



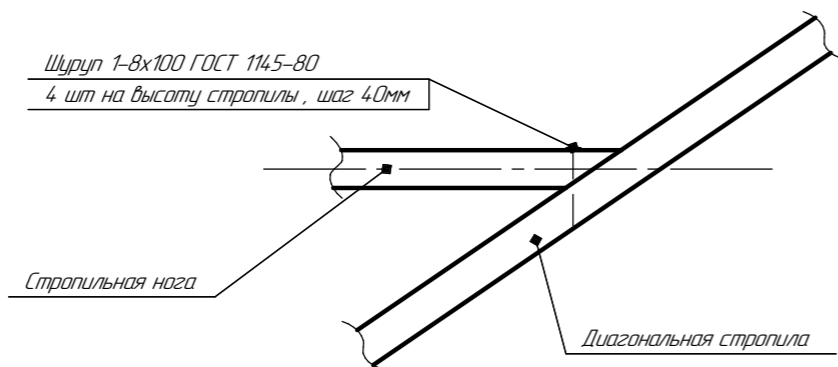
Сечение а-а



Сечение б-б



Узел 10



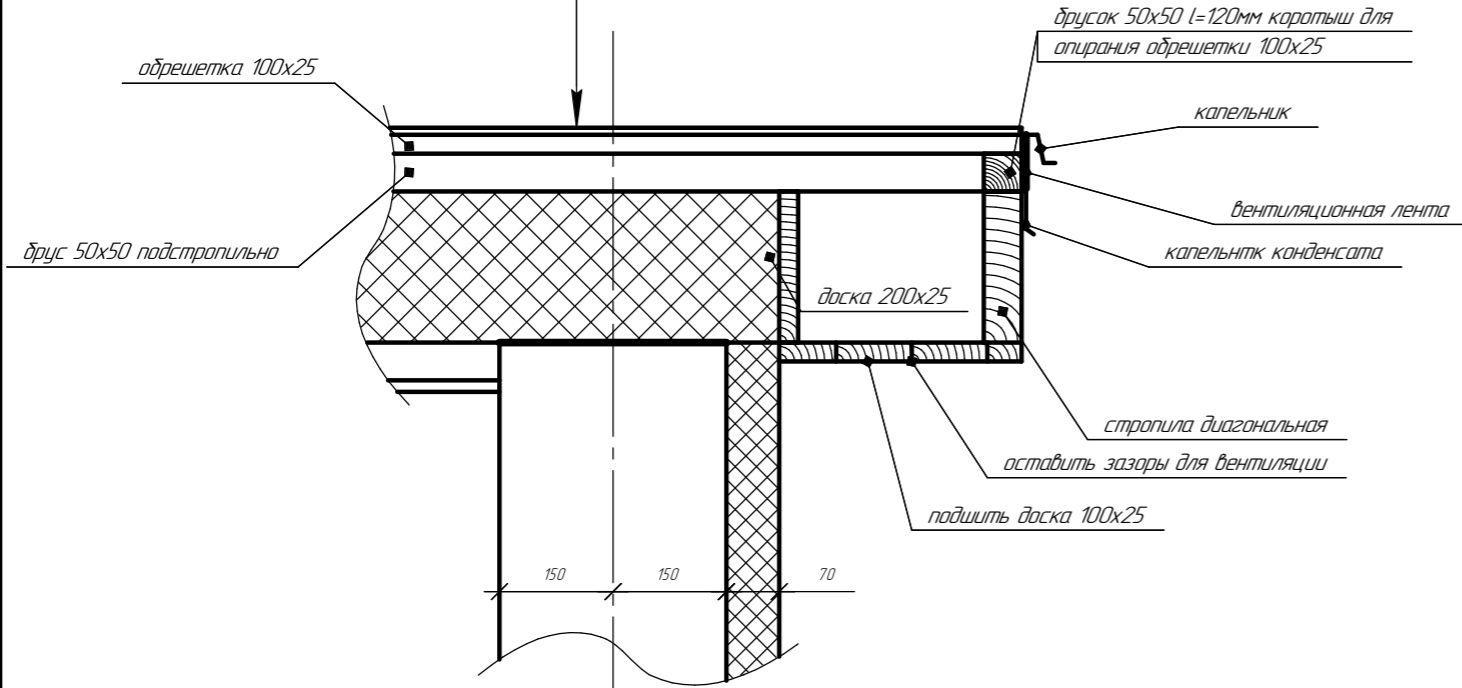
Изм.	Кол.ч.	Лист	№ док.	Подп.	Дата	Стadia	Лист	Листов
						Р	18	23

Согласовано

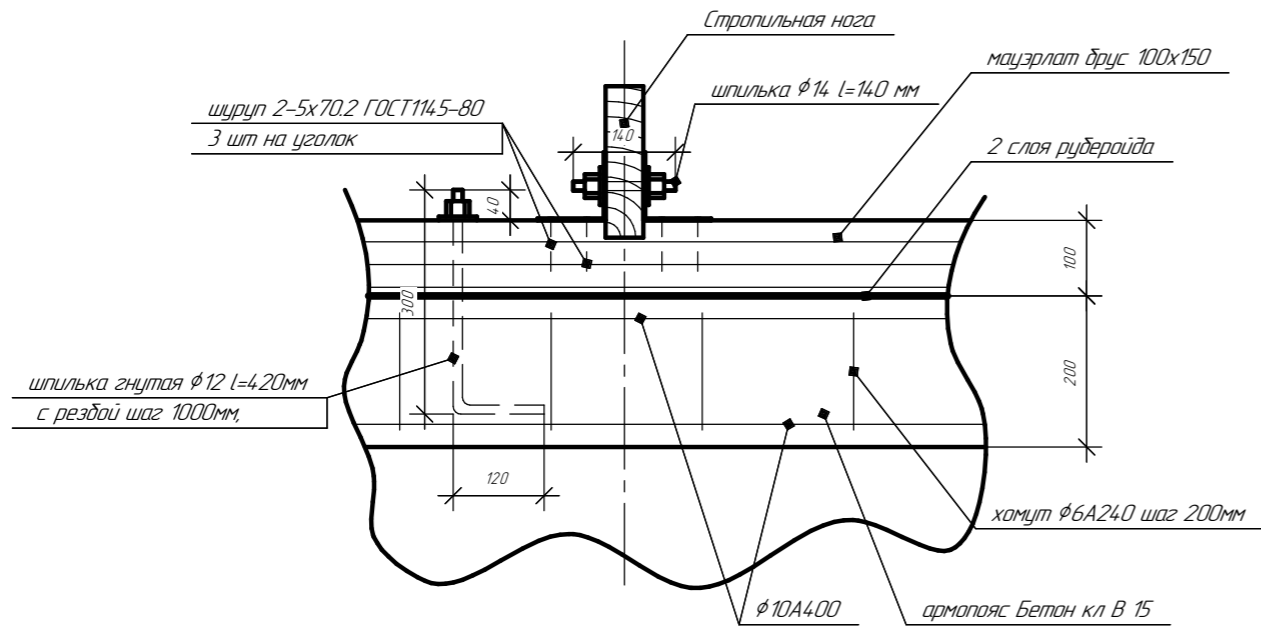
Инв. № подл. Подп. и дата. Взам. инв. №

Разрез 8-8

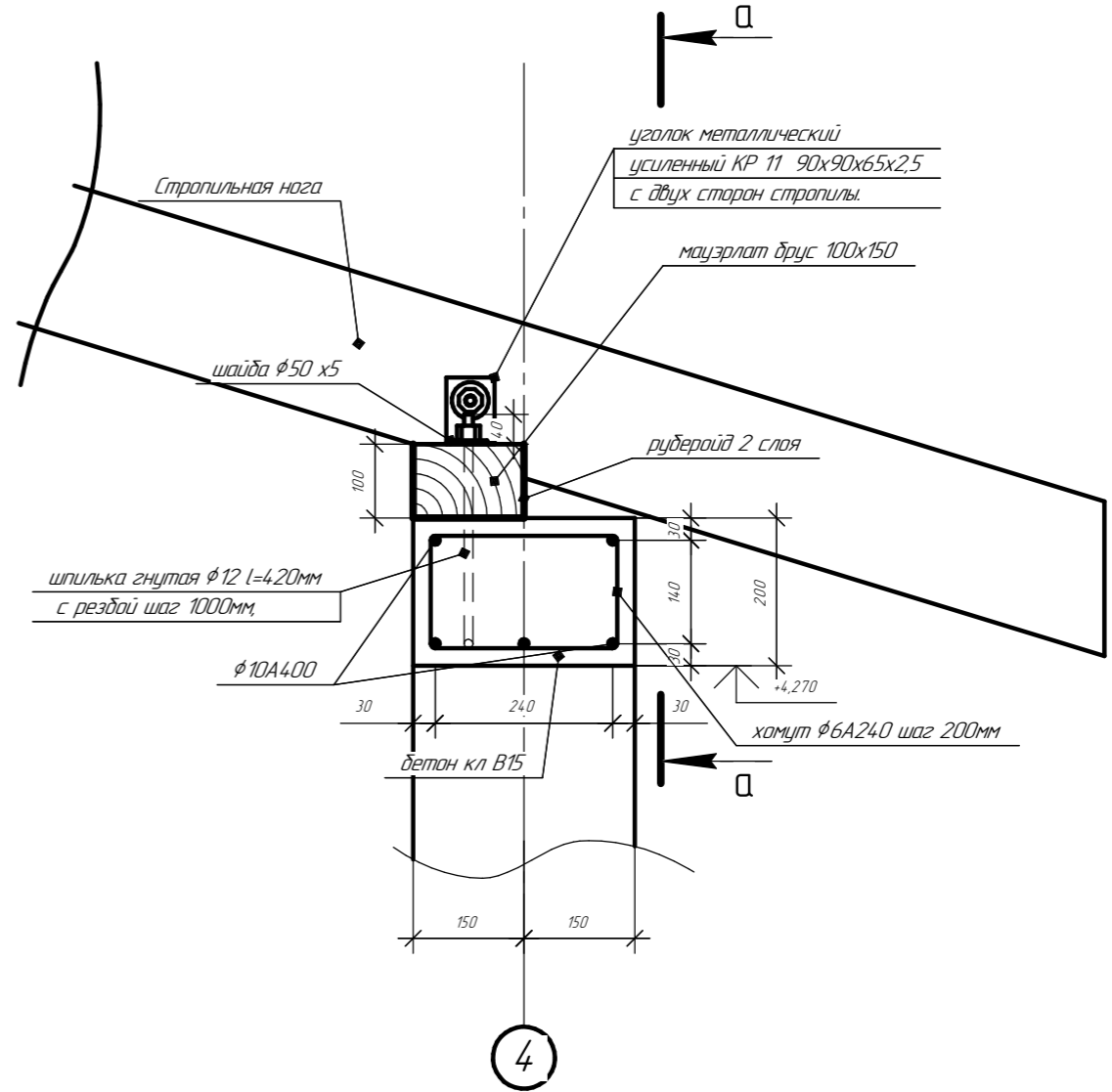
- Покрывтие - гибкая черепица
- Подкладочный ковер
- Плита OSB-3 - 9мм
- Доска 100x25(h), шаг 350 мм обрешетка
- Брусок 50x50 подстропильно
- Гидроизоляционная мембрана "Айсбар"
- Стропильная нога 50x200(h) мм, шаг 640 мм
- Утеплитель ROCKWOOL ЛАЙТ БАТТС СКАНДИК 200мм
- Пароизоляция Тувек VCL
- Доска 100x50 (h), шаг 350 мм
- Подшив в фальшпанель - 15 мм



Сечение а-а



Разрез 9-9

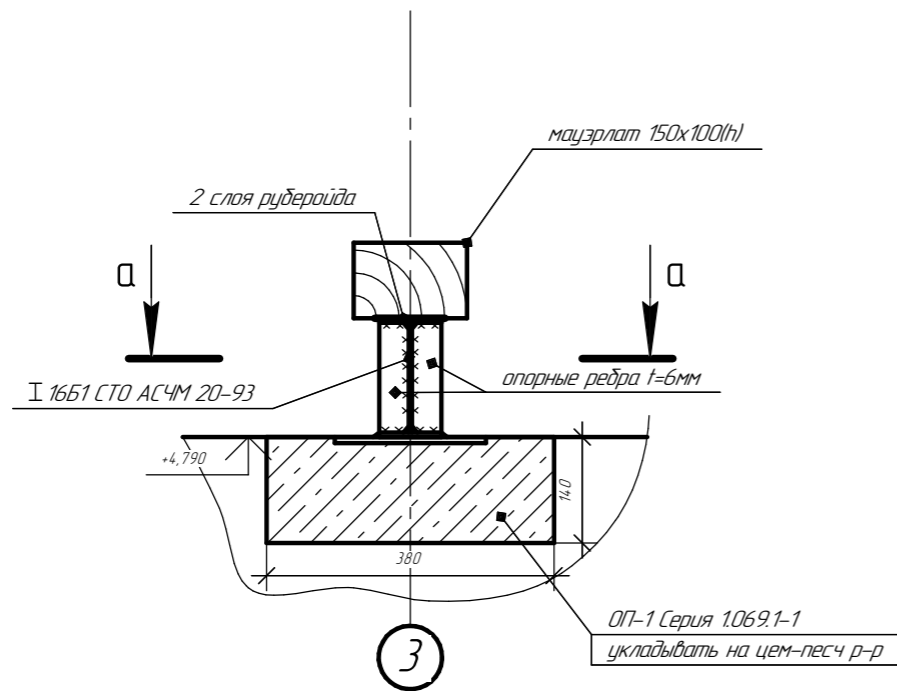


Согласовано

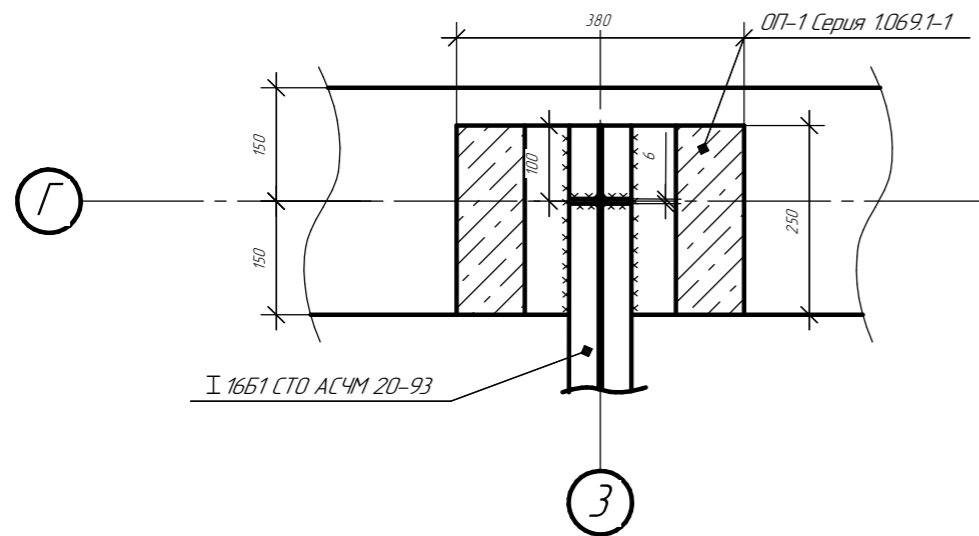
Инв. № подл.	Подп. и дата	Взам. инв. №

Изм.	Кол.ч.	Лист	№ док.	Подп.	Дата	Стадия	Лист	Листов
						Р	19	23

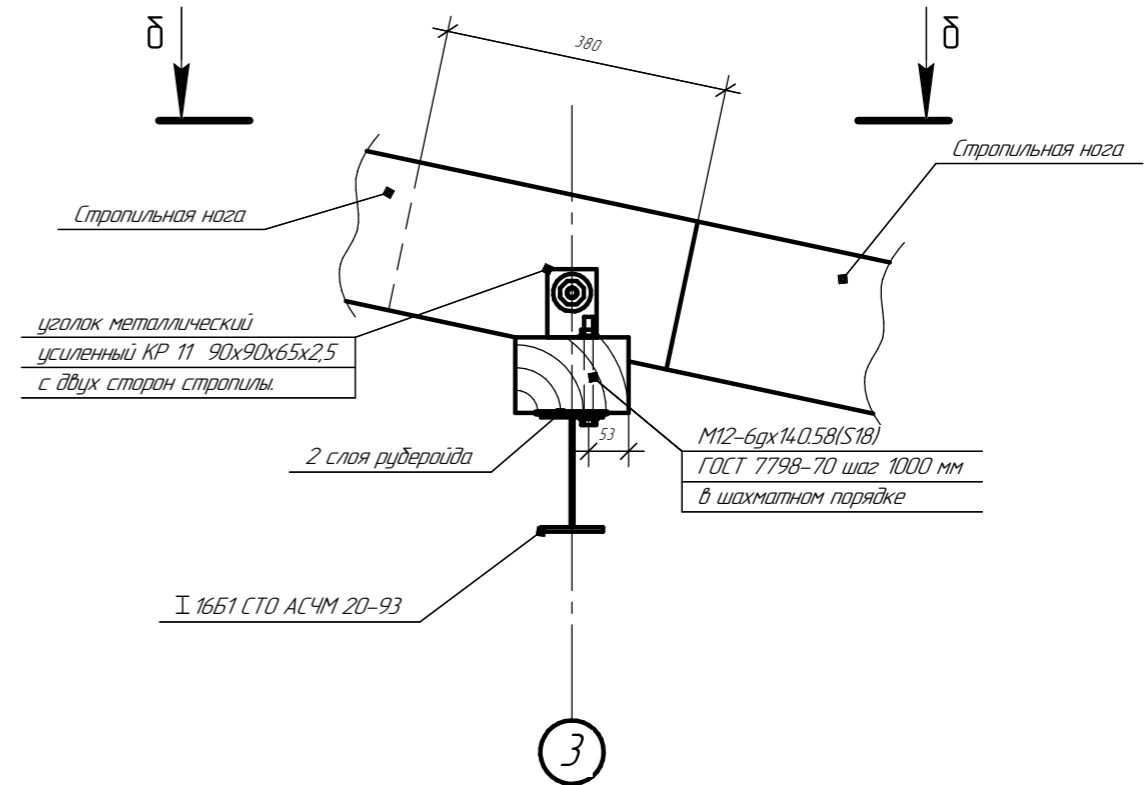
Разрез 10-10



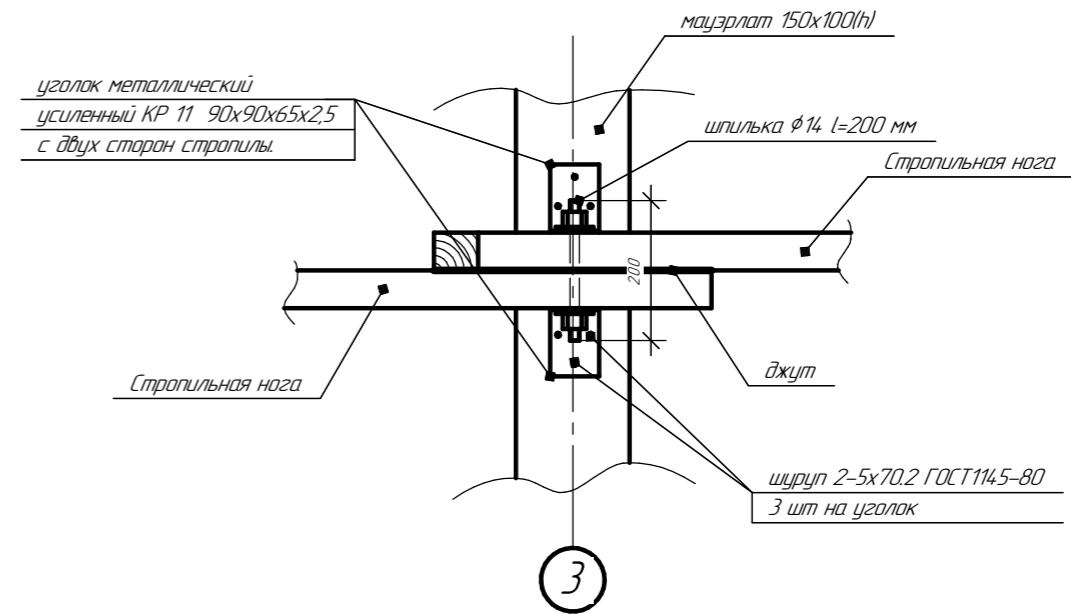
Сечение а-а



Разрез 11-11



Сечение б-б



Согласовано

Взам. инв. №

Подп. и дата

Инв. № подл.

Изм.	Кол.ч.	Лист	№ док.	Подп.	Дата	Стадия	Лист	Листов
						Р	20	23

