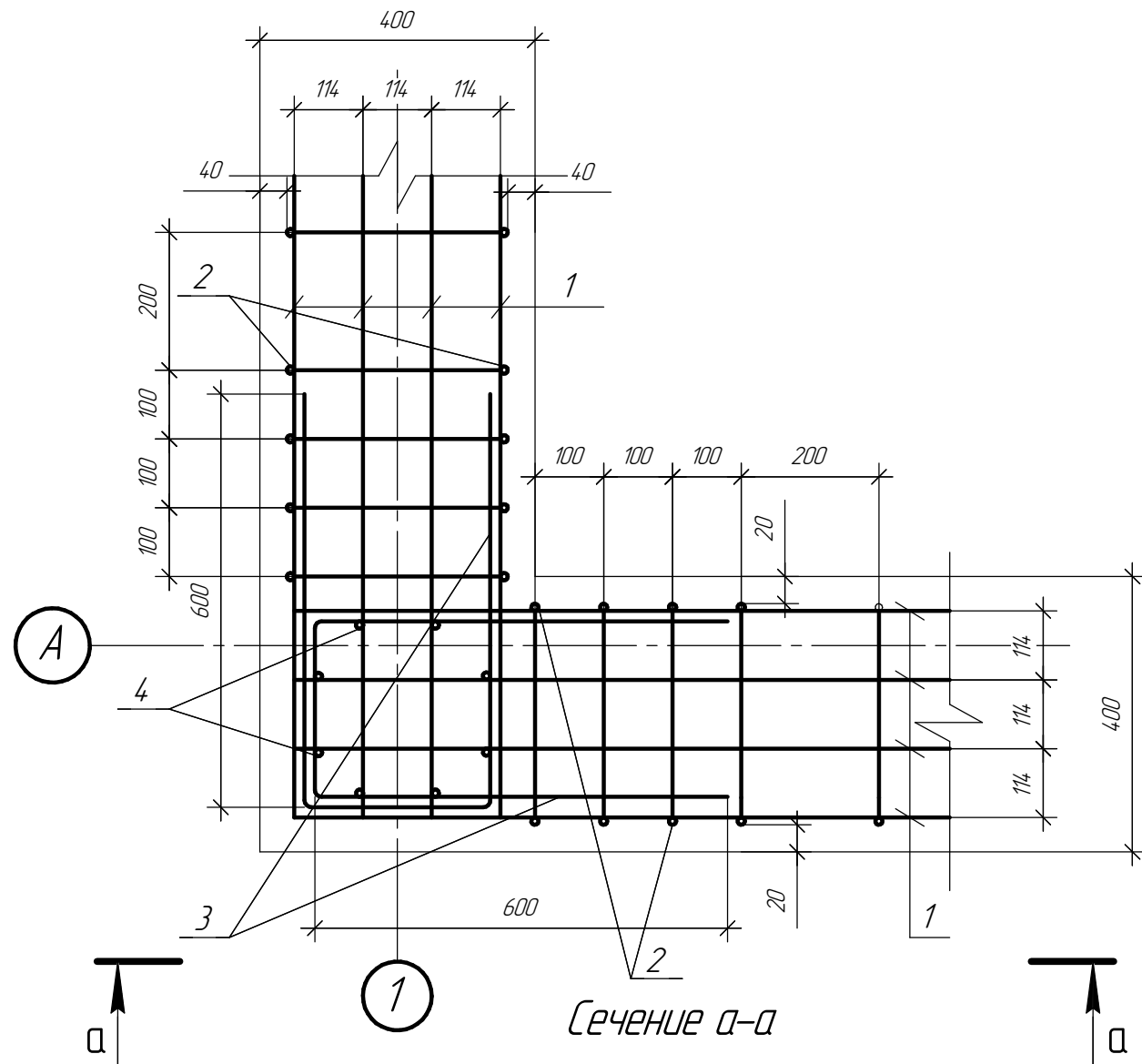
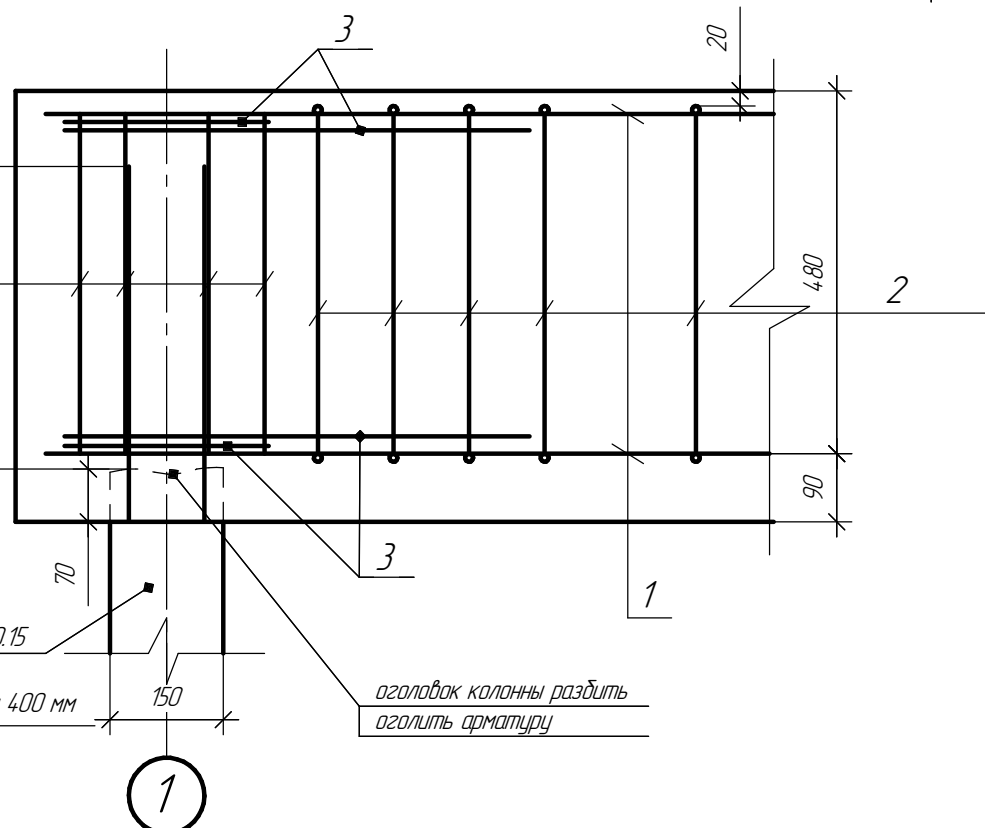


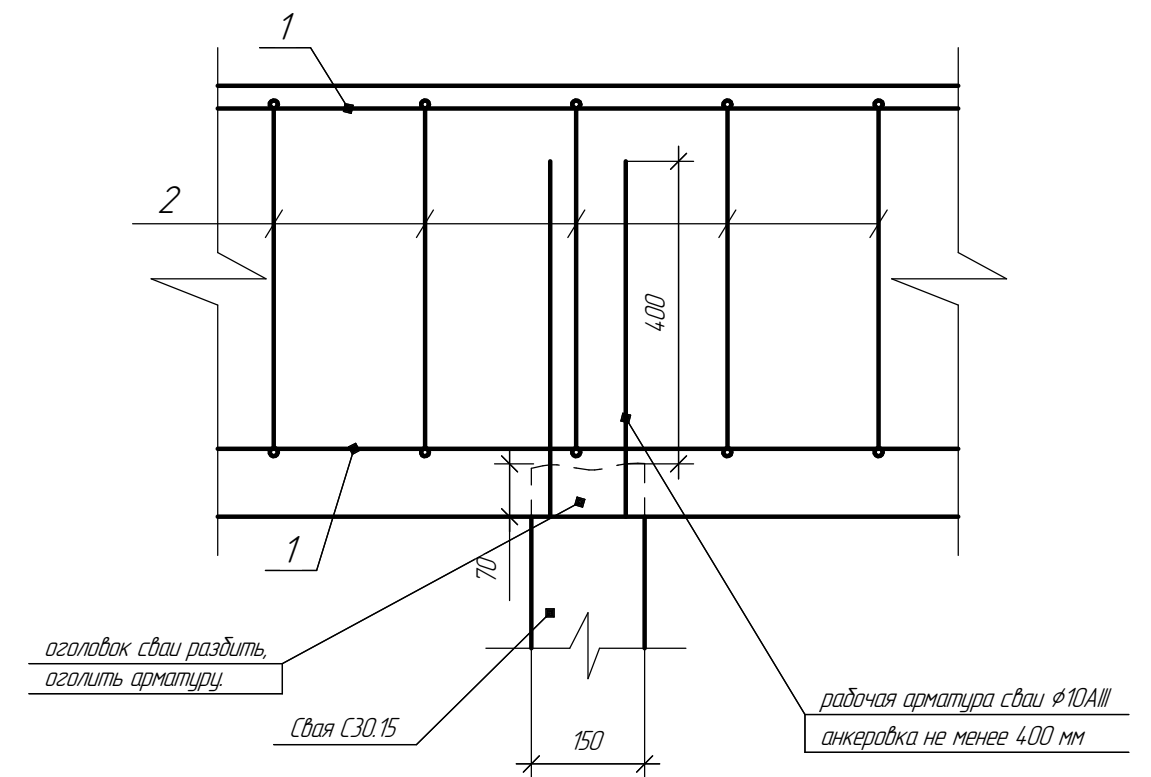
Узел 1



Сечение а-а



Анкеровка сваи в ростверк



оголовок сваи разбить, оголить арматуру

Свая С30.15

рабочая арматура сваи φ10AIII
анкерovка не менее 400 мм

Обозначения

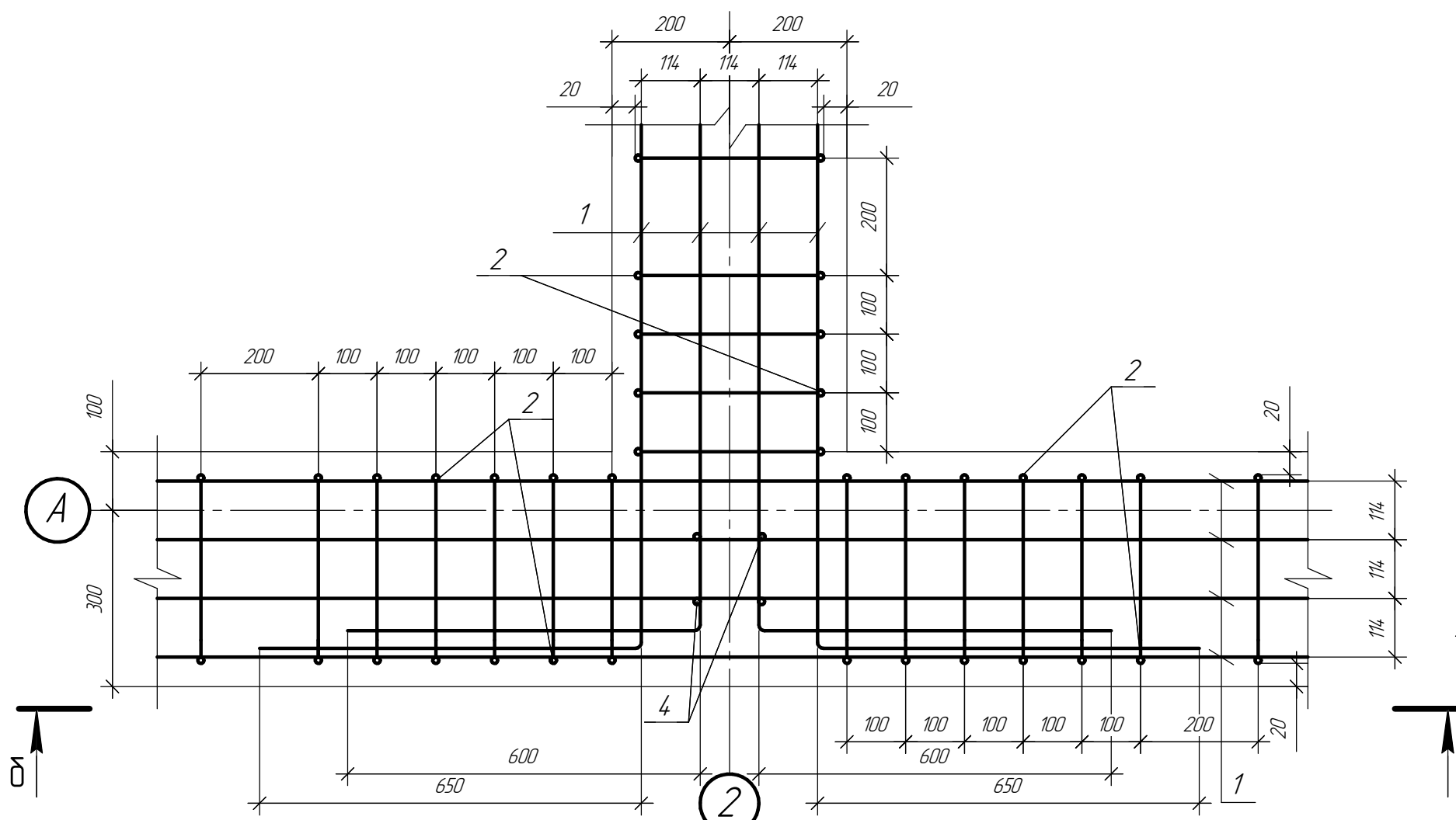
- 1 - φ12 A400 ГОСТ 5781-82
- 2 - φ8A400 хомут ГОСТ 5781-82
- 3 - φ12A400 П-образная анкерovка ГОСТ 5781-82
- 4 - φ8A400 ГОСТ 5781-82

Согласовано

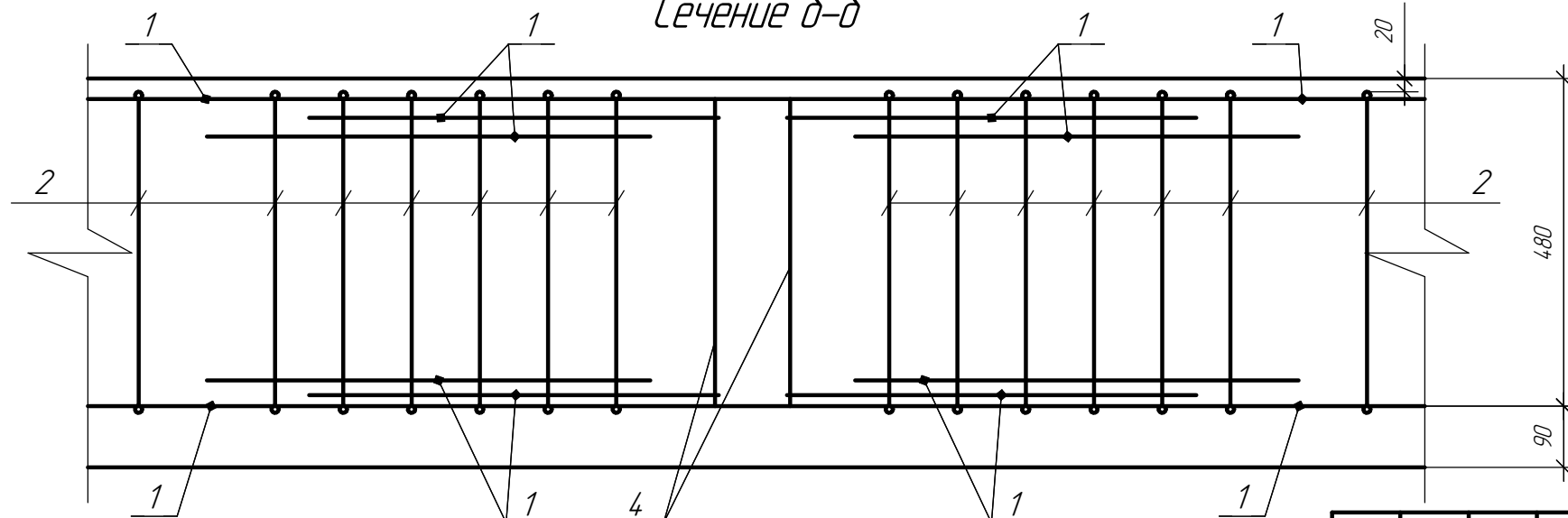
Инв. № подл. Подп. и дата Взам. инв. №

Изм.	Кол.ч.	Лист	№ док.	Подп.	Дата	Стадия	Лист	Листов
						Р	4	5

Узел 2



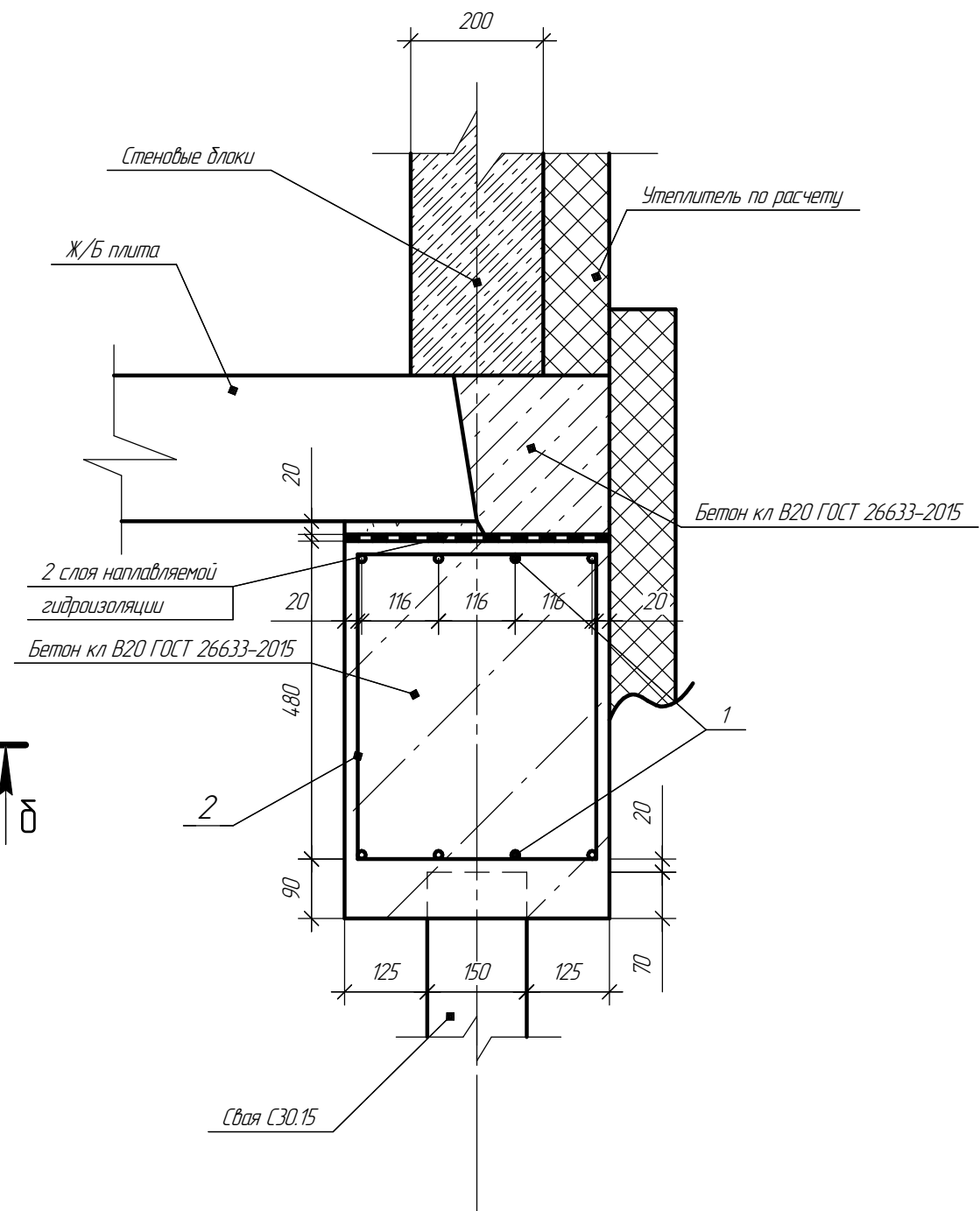
Сечение б-б



Обозначения

- 1 - $\phi 12$ А400 ГОСТ 5781-82
- 2 - $\phi 8$ А400 хомут ГОСТ 5781-82
- 3 - $\phi 12$ А400 П-образная анкеровка ГОСТ 5781-82
- 4 - $\phi 8$ А400 ГОСТ 5781-82

Узел цоколя



Согласовано

Взам. инв. №

Подп. и дата

Инв. № подл.

Изм.	Кол.ч.	Лист	№ док.	Подп.	Дата	Стadia	Лист	Листов
						Р	5	5