

*Общие данные.*

1. Рабочий проект выполнен по заданию заказчика.
2. Рабочий проект выполнен с учетом следующих климатических условий:

- расчетная зимняя температура (средняя наиболее холодной пятидневки обеспеченностью 0,92) - минус 31.
- вес снегового покрова по 4 району -  $240 \text{ кг/м}^2$ ;
- скоростной напор ветра по району 1 -  $23 \text{ кг/м}^2$ ;
- глубина промерзания для суглинков и глин - 160 см.
- глубина промерзания для песков гравелистых, крупных и средней крупности - 195 см.

При производстве работ соблюдать требования СНиП, ГОСТ, серий и других нормативных документов.

Значение контрольного отказа при забивке и добивке свай молотом 850кз - 0,005м.

Значение контрольного отказа при забивке и добивке свай молотом 930кз - 0,005м.

*Ведомость рабочих чертежей основного комплекта*

Лист	Наименование	Примечание
1	Общие данные	
2	Исходные данные	
3	Исходные данные	
4	План перекрытия ростверка	
5	Инженерно-геологический разрез	
6	План ростверка	
7	План расположения свай	
8	Армирование ростверка	
9	Узел 1	
10	Узел 2	

Согласовано

Инв. № подл. Подп. и дата. Взам. инв. №

Изм.	Кол.ч.	Лист	№ док.	Подп.	Дата	Стадия	Лист	Листов
						Р	1	10



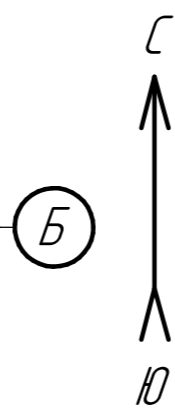
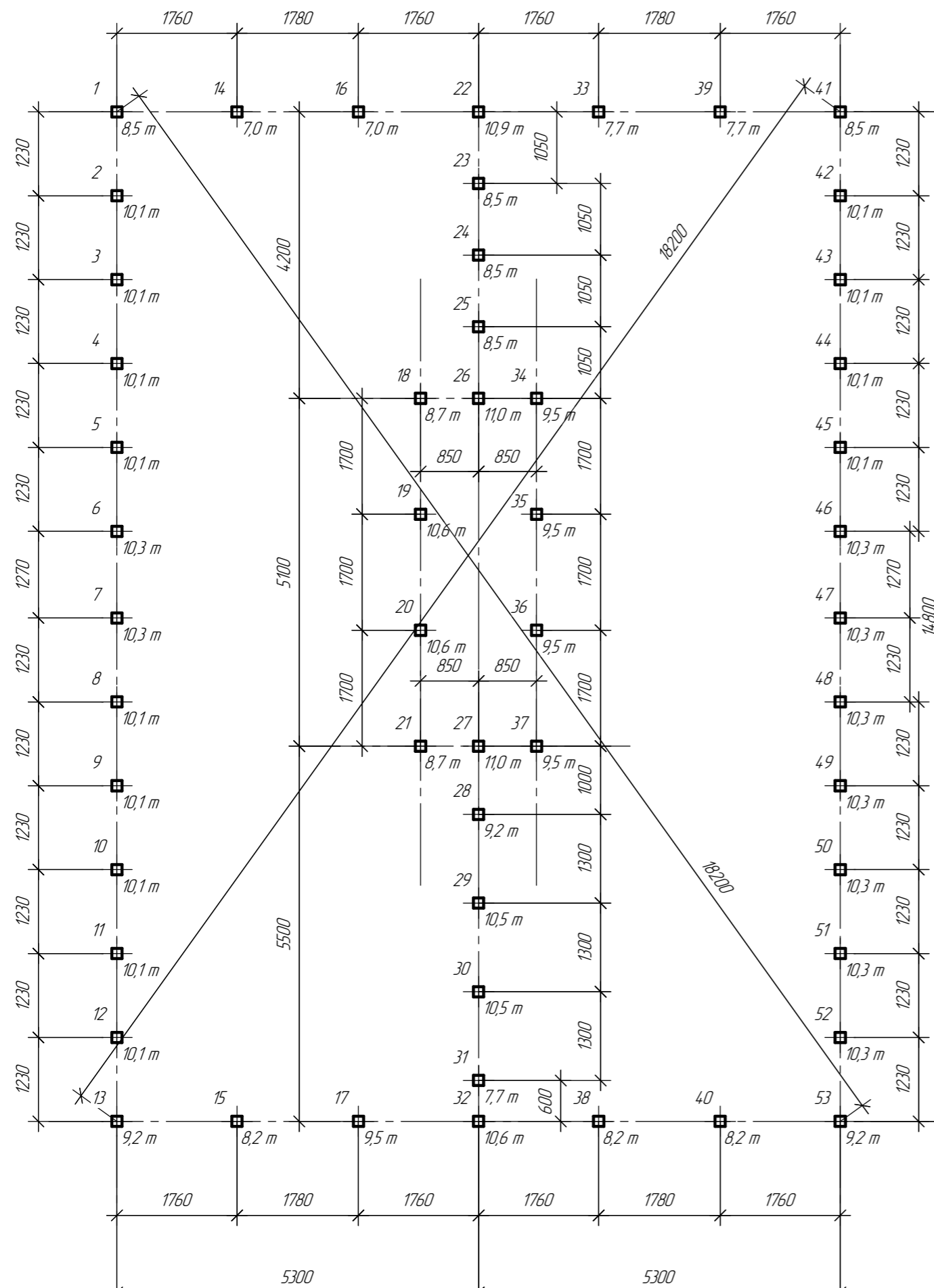








План расположения свай



Согласовано

Инв. № подл.	Подп. и дата	Взам. инв. №

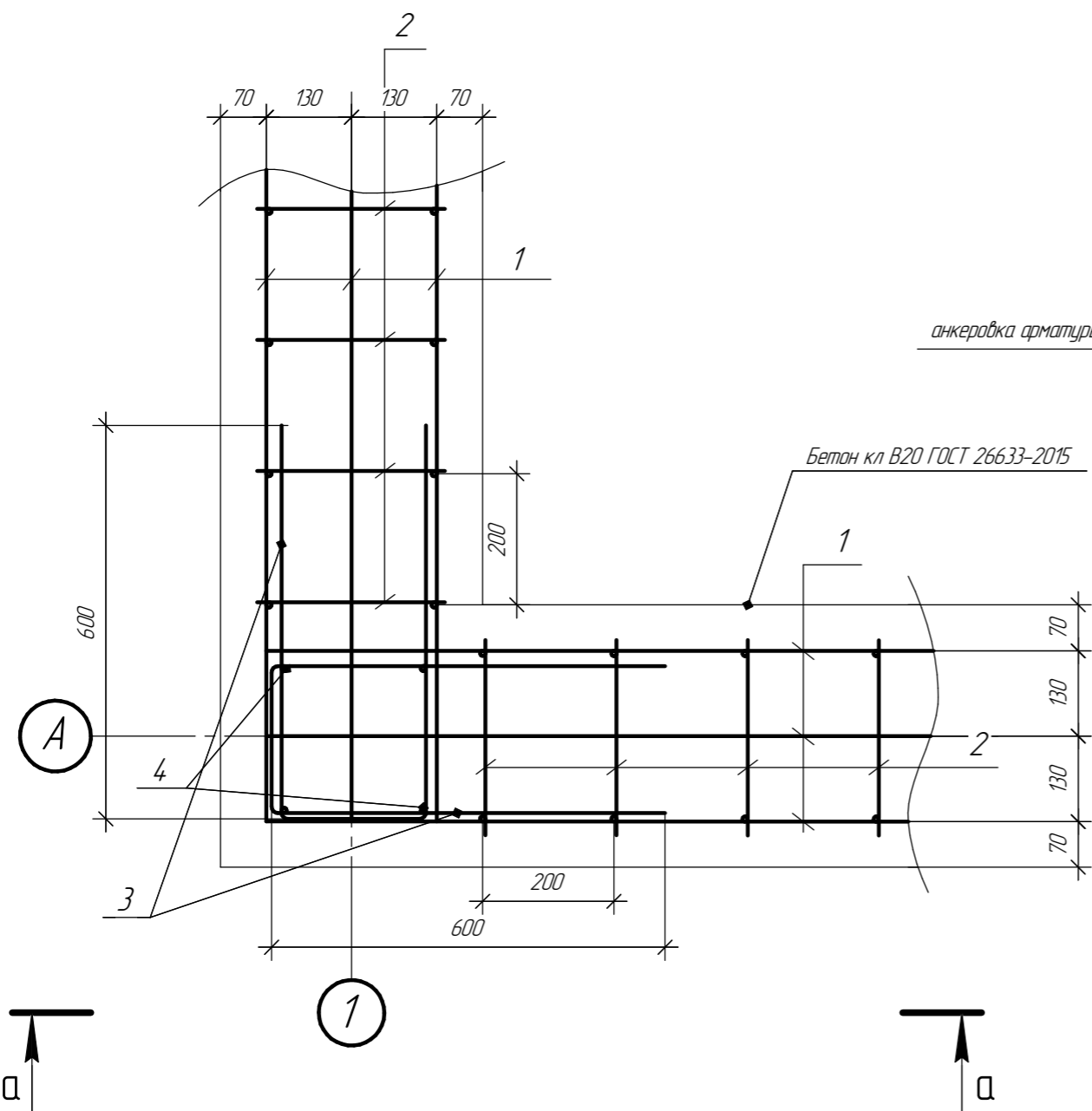
Изм.	Кол.ч.	Лист	№ док.	Подп.	Дата

Стадия	Лист	Листов
Р	7	10

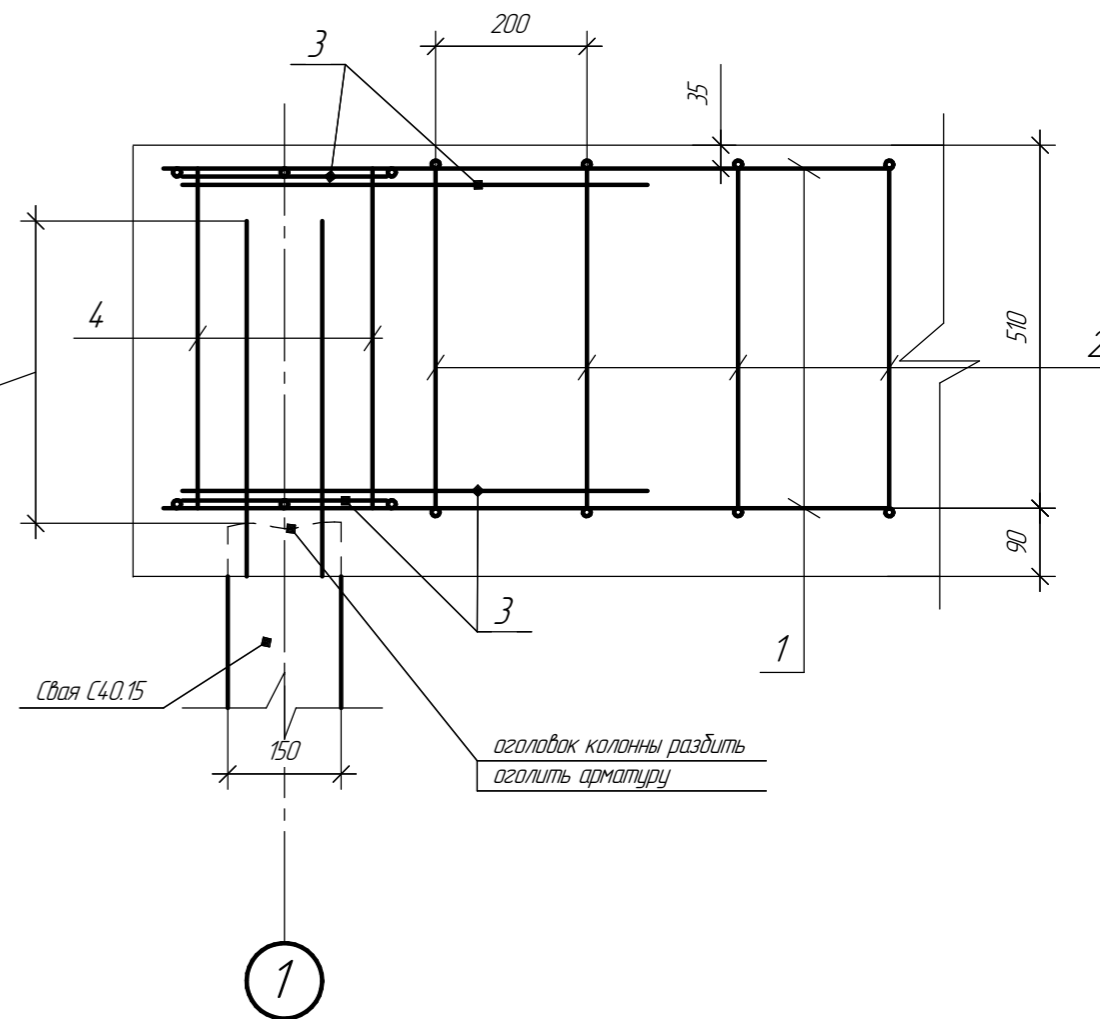




Узел 1



Сечение а-а



Обозначения

- 1 -  $\phi 12$  А400 ГОСТ 5781-82
- 2 -  $\phi 8$  А400 хомут ГОСТ 5781-82
- 3 -  $\phi 12$  А400 П-образная анкеровка ГОСТ 5781-82
- 4 -  $\phi 8$  А400 ГОСТ 5781-82

Изм.	Кол.	Лист	№ док.	Подп.	Дата	Стадия	Лист	Листов
						Р	9	10

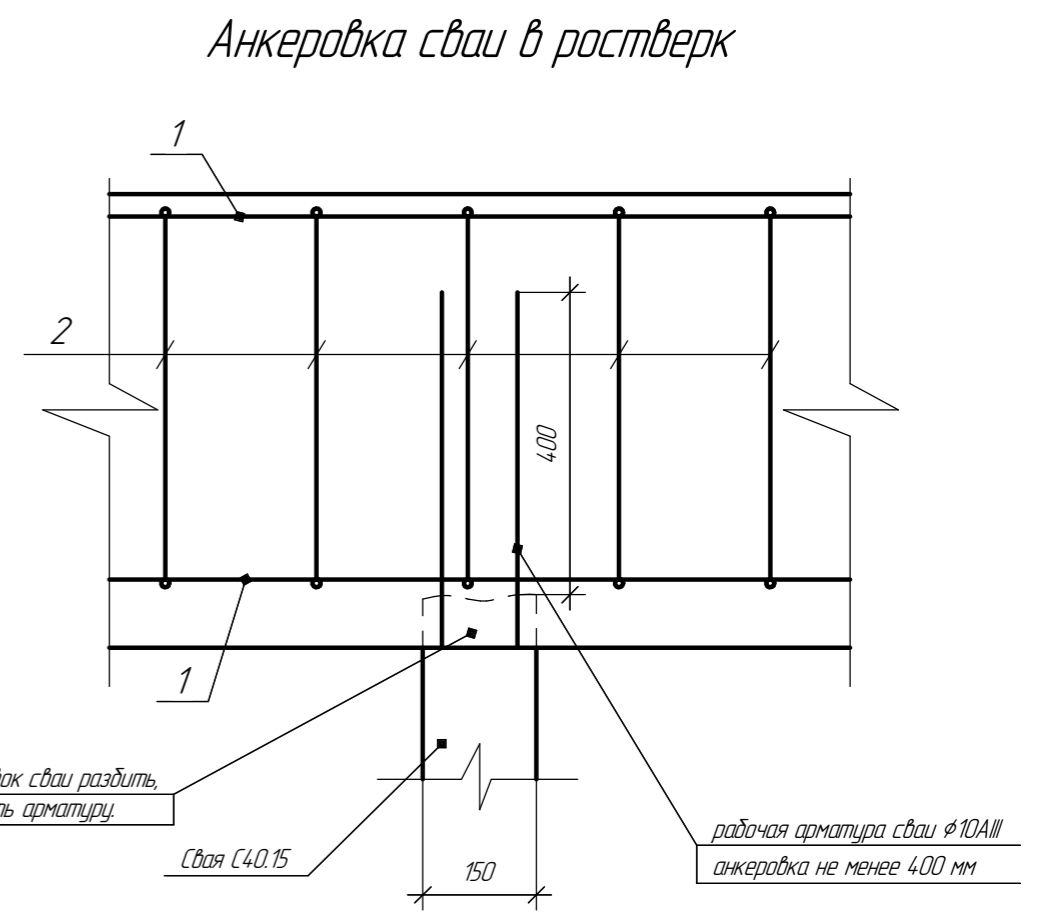
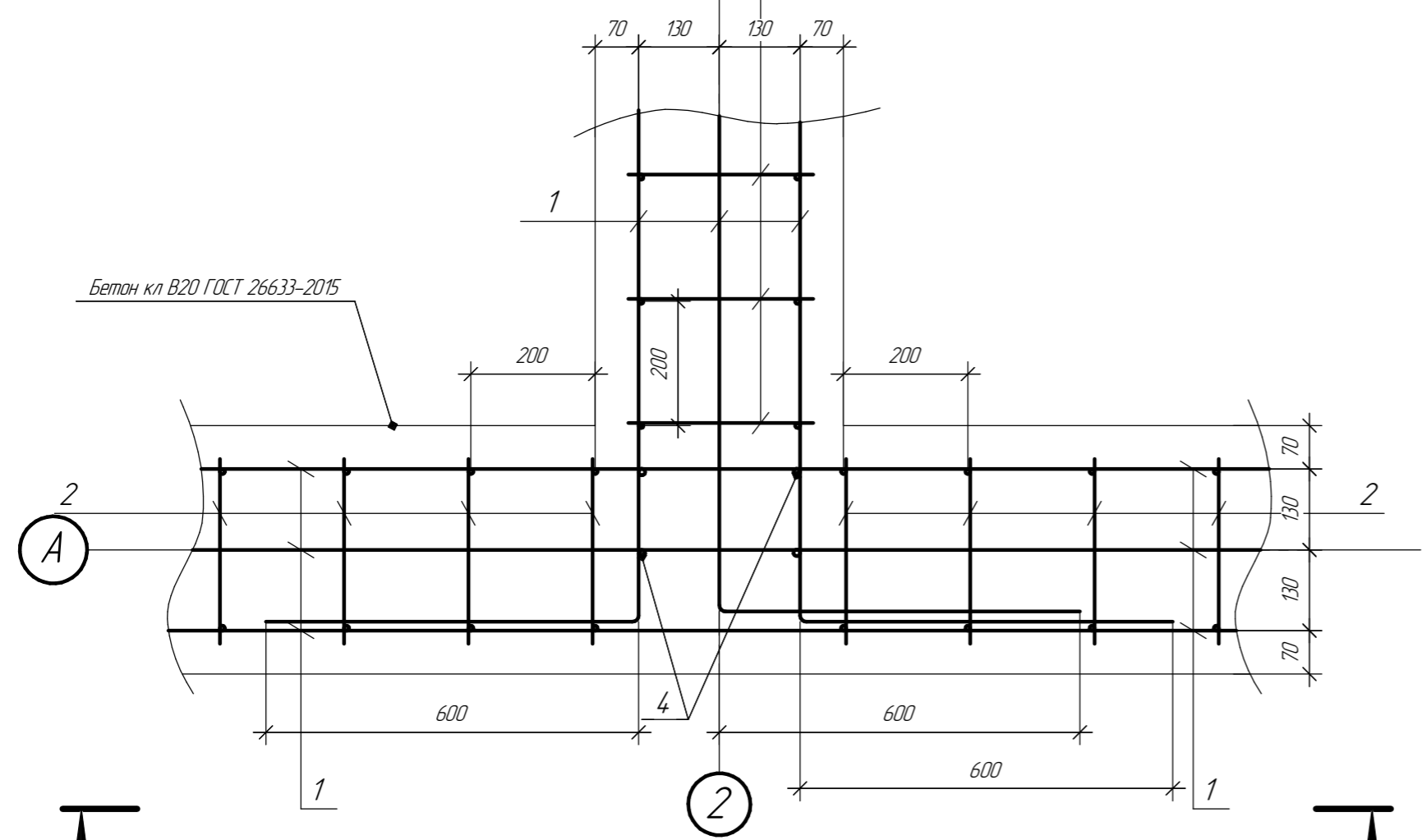
Согласовано

Взам. инв. №

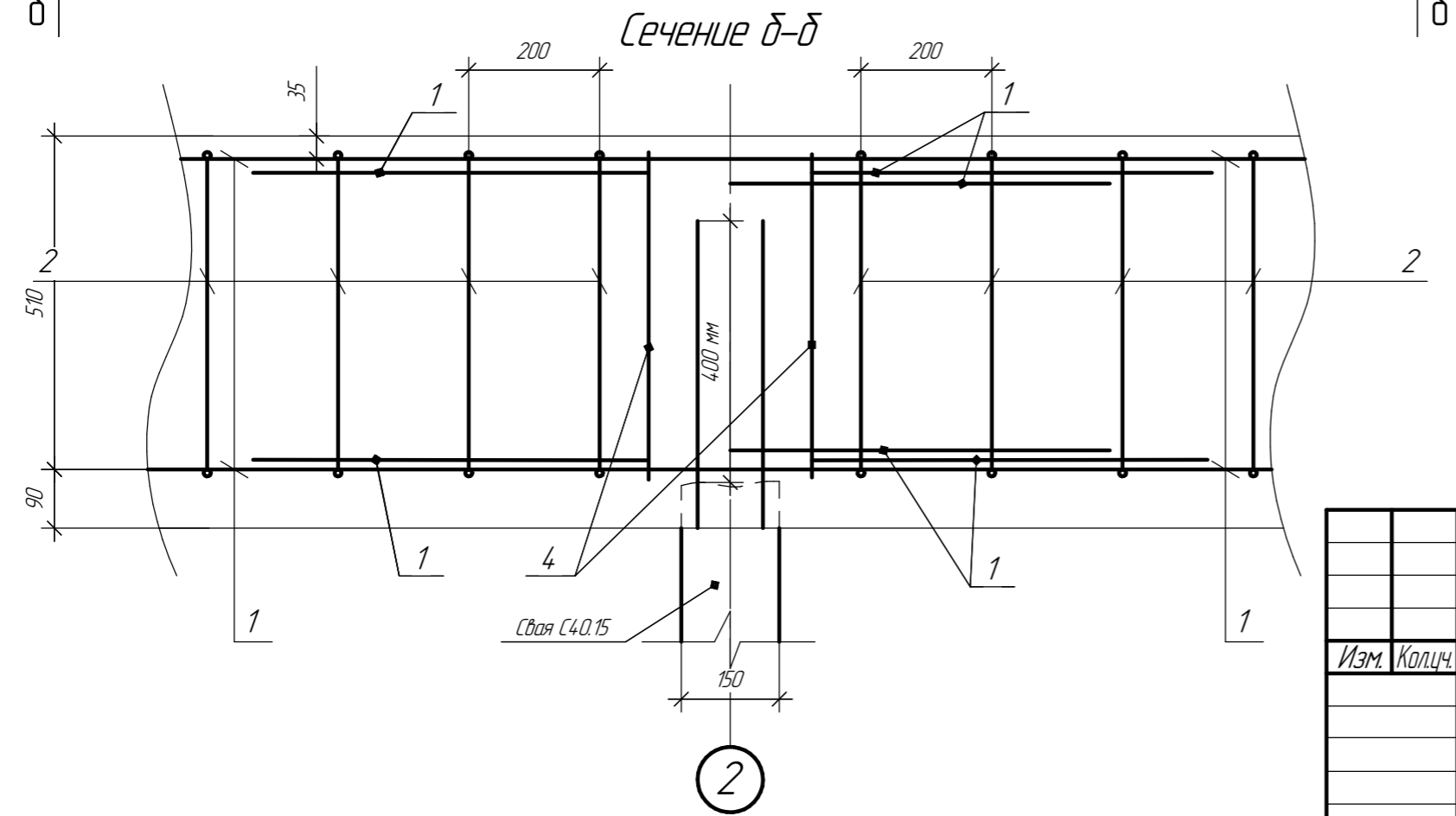
Подп. и дата

Инв. № подл.

Узел 2<sub>2</sub>



Сечение δ-δ



Обозначения

- 1 - φ12 A400 ГОСТ 5781-82
- 2 - φ8A400 хомут ГОСТ 5781-82
- 3 - φ12A400 П-образная анкеровка ГОСТ 5781-82
- 4 - φ8A400 ГОСТ 5781-82

Согласовано

Инв. № подл.	Подп. и дата	Взам. инв. №

Изм.	Кол.ч.	Лист	№ док.	Подп.	Дата	Стадия	Лист	Листов
						Р	10	10