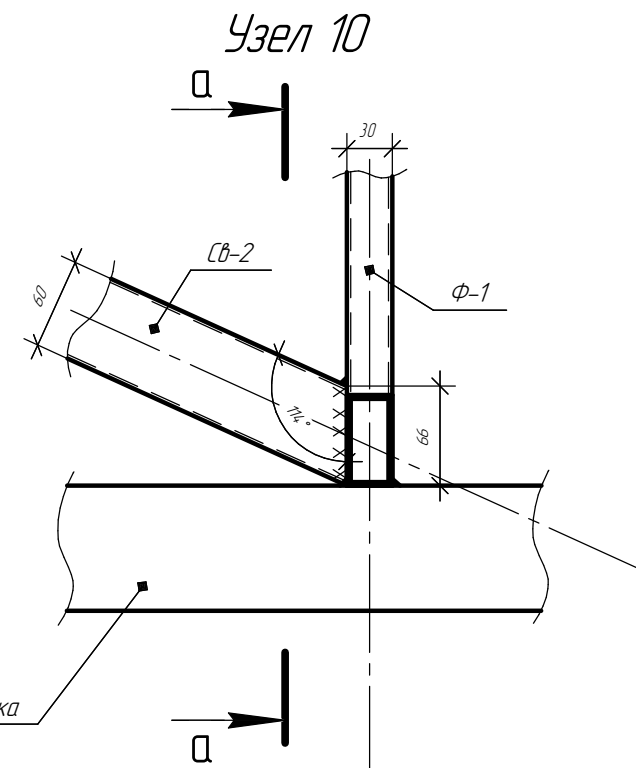
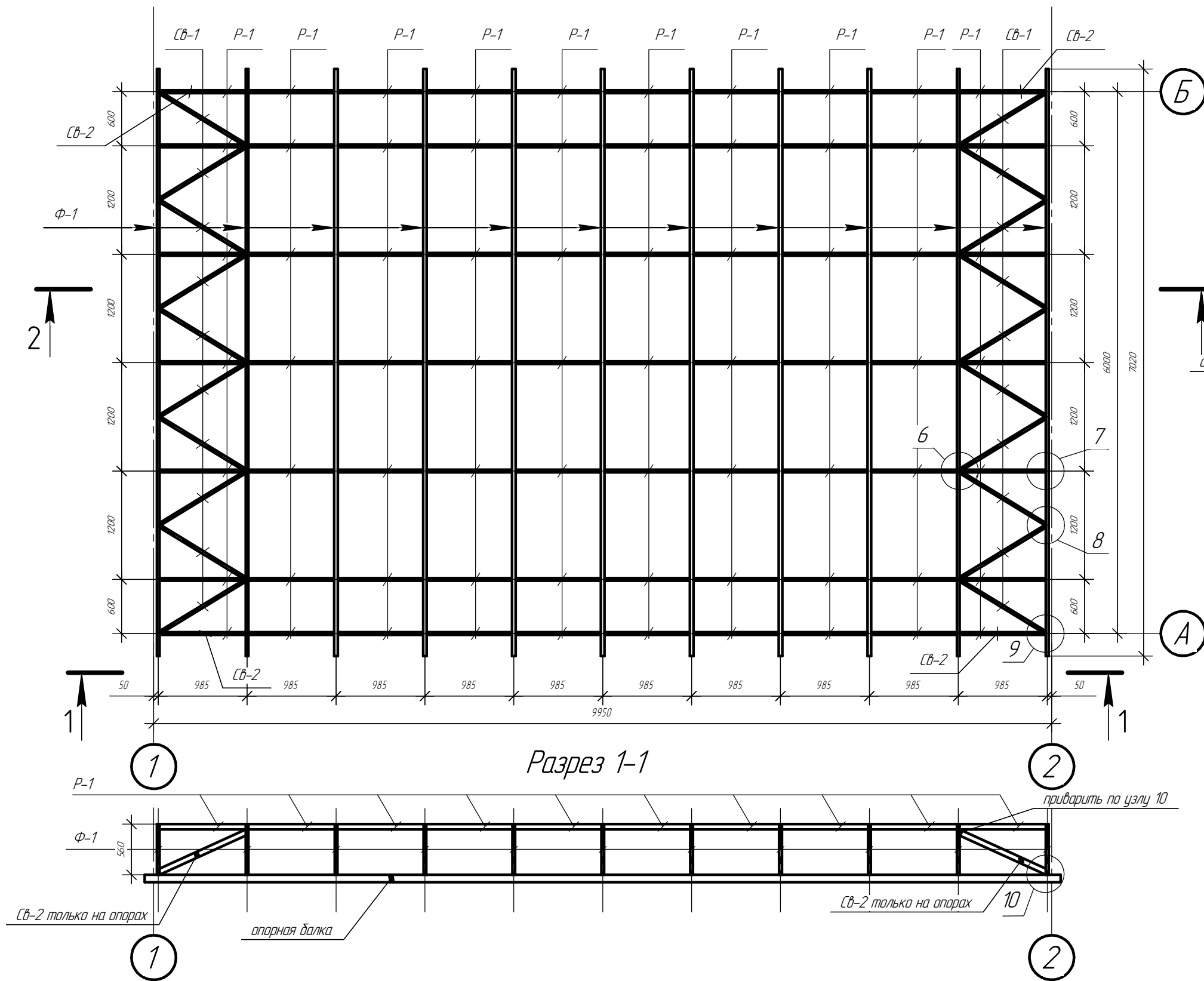
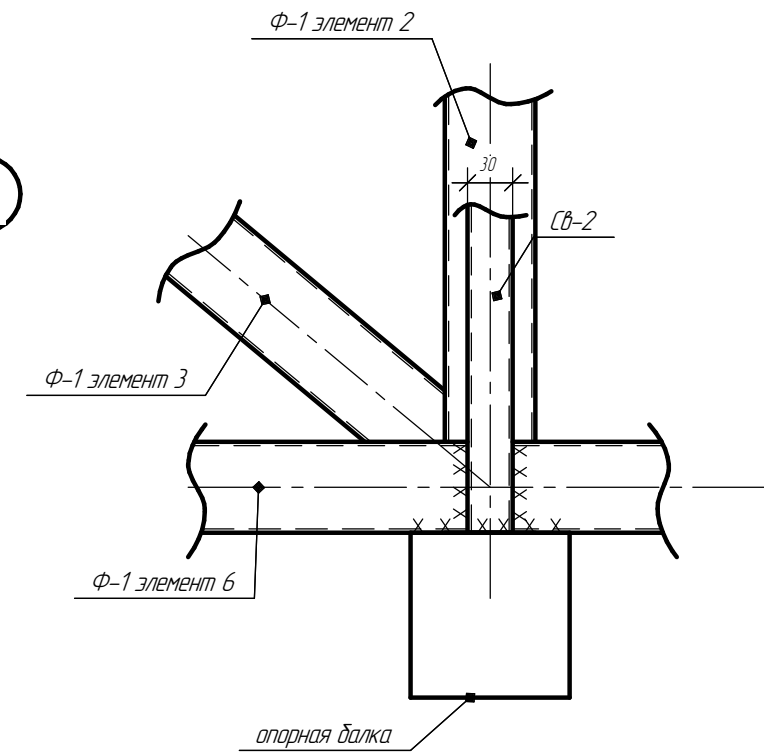


Схема расположения ферм Ф-1



Сечение а-а



СВ-1 связи $\square 60 \times 30 \times 2,5$
 СВ-2 связи $\square 60 \times 30 \times 2,5$
 P-1 распорка $\square 60 \times 30 \times 2,5$

Изм.	Кол.ч.	Лист	№ док.	Подп.	Дата	Стадия	Лист	Листов
							3	8

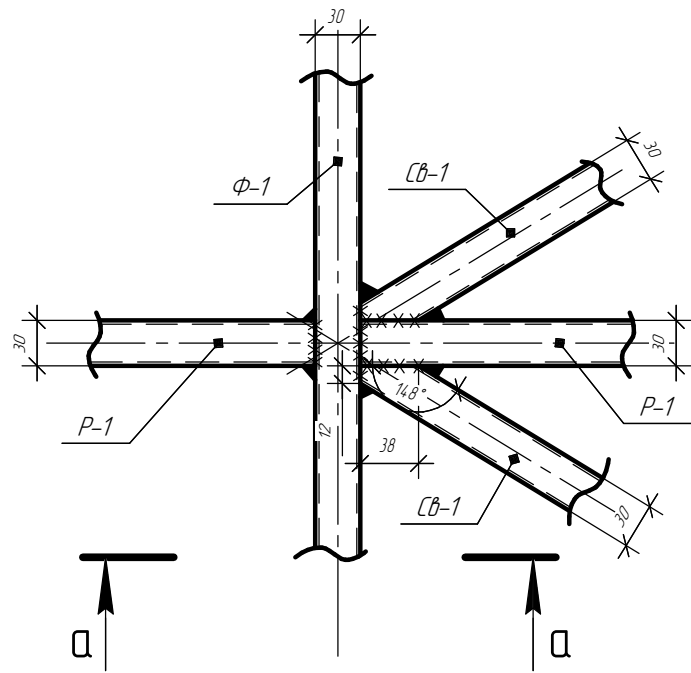
Согласовано

Взам. инв. №

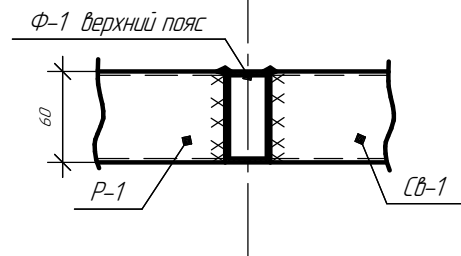
Подп. и дата

Инв. № подл.

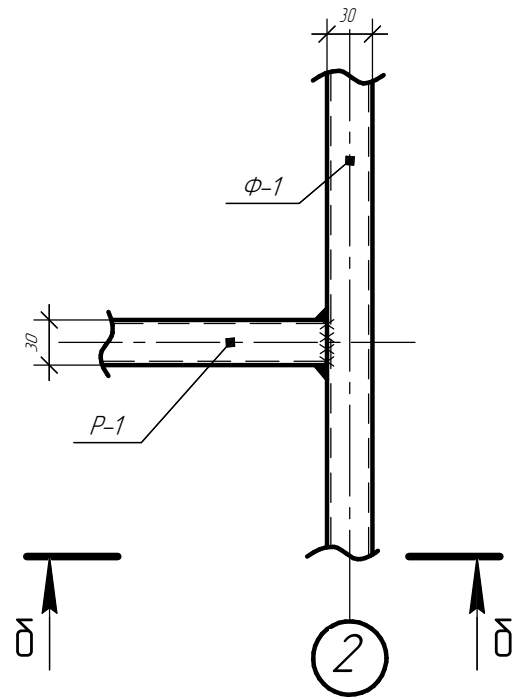
Узел 6



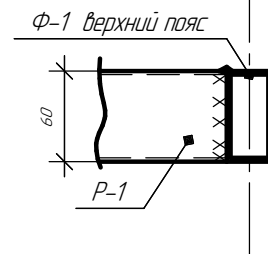
Сечение а-а



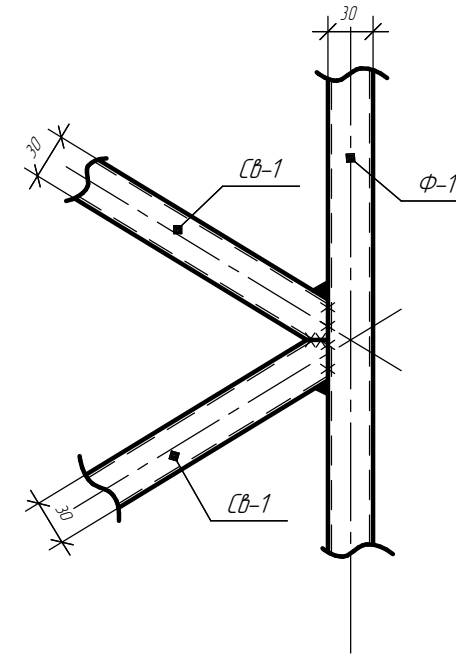
Узел 7



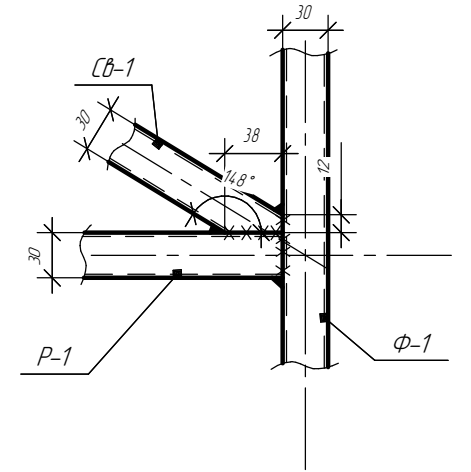
Сечение б-б



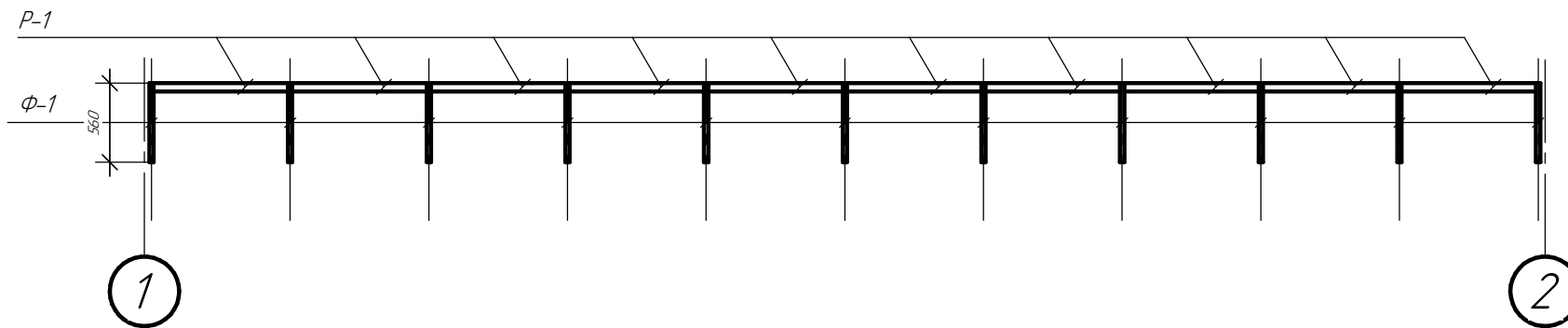
Узел 8



Узел 9



Разрез 2-2



Все сварные швы с высотой катета 3 мм.
Элементы сваривать друг с другом во всех местах примыкания

Изм.	Кол.	Лист	№ док.	Подп.	Дата			
						Стадия	Лист	Листов
							4	8

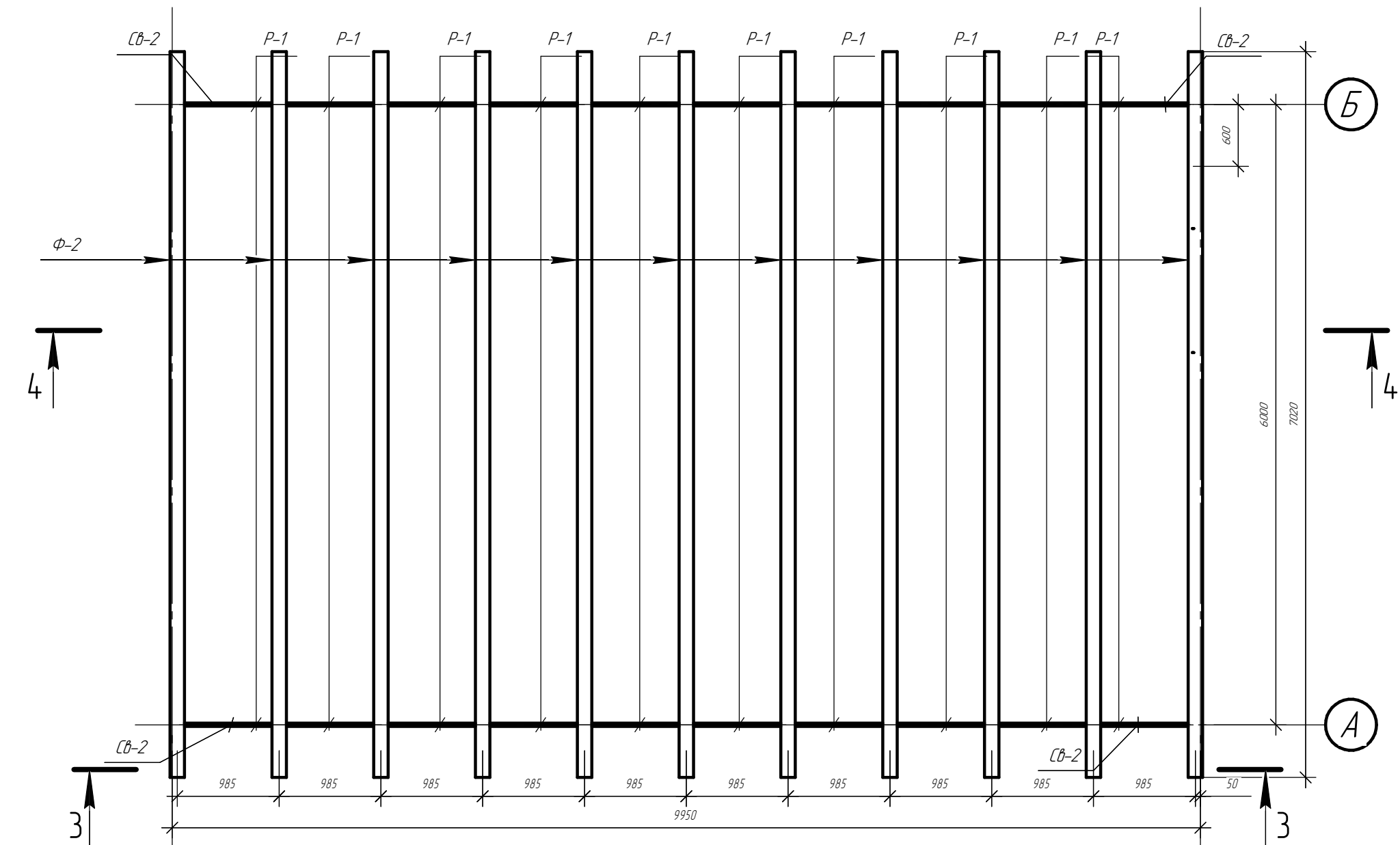
Согласовано

Взам. инв. №

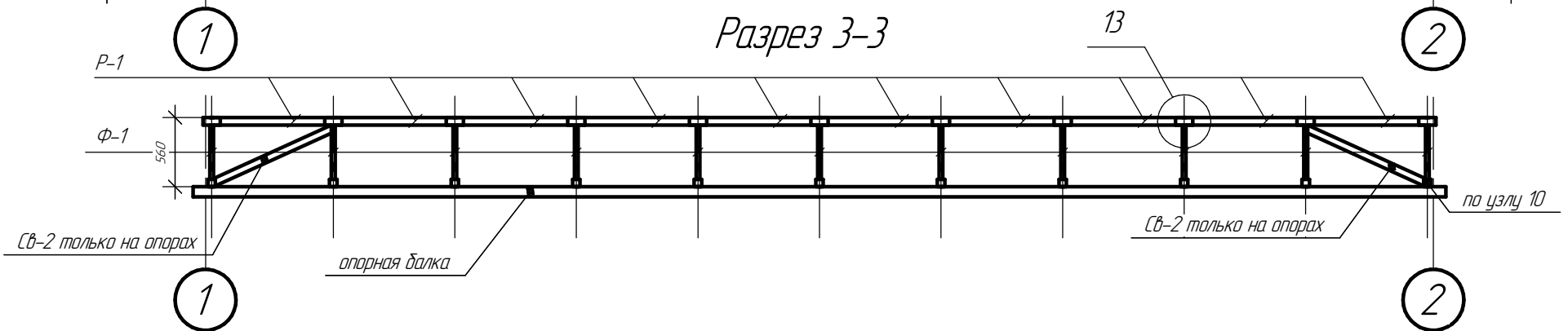
Подп. и дата

Инв. № подл.

Схема расположения ферм Ф-2



Разрез 3-3



СВ-2 связи $\square 60 \times 30 \times 2,5$
 Р-1 распорка $\square 60 \times 30 \times 2,5$

Изм.	Кол.ч.	Лист	№ док.	Подп.	Дата			
						Стадия	Лист	Листов
							6	8

Согласовано

Взам. инв. №

Подп. и дата

Инв. № подл.

