

Общие данные.

1. Рабочий проект выполнен по заданию заказчика.
 2. Рабочий проект выполнен с учетом следующих климатических условий:
 - расчетная зимняя температура (средняя наиболее холодной пятидневки обеспеченностью 0,92) – минус 31.
 - вес снегового покрова по 4 району – 240 кг/м²;
 - скоростной напор ветра по району 1 – 23 кг/м²;
 - глубина промерзания для суглинков и глин – 160 см.
 - глубина промерзания для песков гравелистых, крупных и средней крупности – 195 см.
- При производстве работ соблюдать требования СНиП, ГОСТ, серий и других нормативных документов.
- Значение контрольного отказа при забивке и добивке свай молотом 850кз – 0,007м.
- Значение контрольного отказа при забивке и добивке свай молотом 930кз – 0,007м.

Ведомость рабочих чертежей основного комплекта

| Лист | Наименование | Примечание |
|------|---------------------------------|------------|
| 1 | Исходные данные | |
| 2 | Исходные данные | |
| 3 | Исходные данные | |
| 4 | Исходные данные | |
| 5 | Исходные данные | |
| 6 | План растверка | |
| 7 | План расположения свай | |
| 8 | Инженерно-геологический разрез | |
| 9 | Армирование растверка | |
| 10 | Узел 1 | |
| 11 | Узел 2. Заделка свай в растверк | |

Согласовано

Инв. № подл. Подп. и дата. Взам. инв. №

| Изм. | Кол.ч. | Лист | № док. | Подп. | Дата | Стадия | Лист | Листов |
|------|--------|------|--------|-------|------|-----------------|-----------------|--------|
| | | | | | | Р | 1 | 11 |
| | | | | | | Исходные данные | ООО "ПроектАрт" | |

Исходные данные

Проект фундаментов выполнен по заданию заказчика и полученных исходных данных.
 Сваи, применяемые в проекте С 40.20-2 Бетон кл. В20, Серия 1.011.1-10 рабочая арматура 4φ10AIII, изготовлена в заводских условиях в соответствии с действующими нормативными документами.

Таблица исходных данных

| | |
|--|--|
| Регион область | |
| Покрытие кровли (материал) | Гибкая черепица по деревянным стропилам, двускатная, угол 23 ⁰ |
| Чердак есть/нет | нет |
| Высота чердака | нет |
| Высота 1 этажа | 2700 мм |
| Высота 2 этажа | минимальная 2380 мм |
| Материал стен, толщина стен. | Керамические блоки "Porotherm" толщина 380 мм плотность 800кг/м ³ , облицовочный кирпич. |
| Материал перекрытия 2 этажа | Стропильная конструкция |
| Материал перекрытия 1 этажа | Ж/б плиты многопустотные 220 мм |
| Полы 1 этажа по грунту/по лагам с опиранием на ростверк (материал полов) | Дом ж/б плиты многопустотные 220 мм, опирание на ростверк, гараж пол по грунту, веранда ж/б плиты многопустотные 220мм опирание на ростверк. |
| Материал ростверка | Бетон. |
| Материал свай, сечение свай. | Бетонные сваи сечением 150x150 или 200x200. |

Опирание плит перекрытий приняты по стенам в осях (А), (Б), (В), (Г)

Опирание стропил приняты по стенам в осях (1-1), (1), (2)

Согласовано

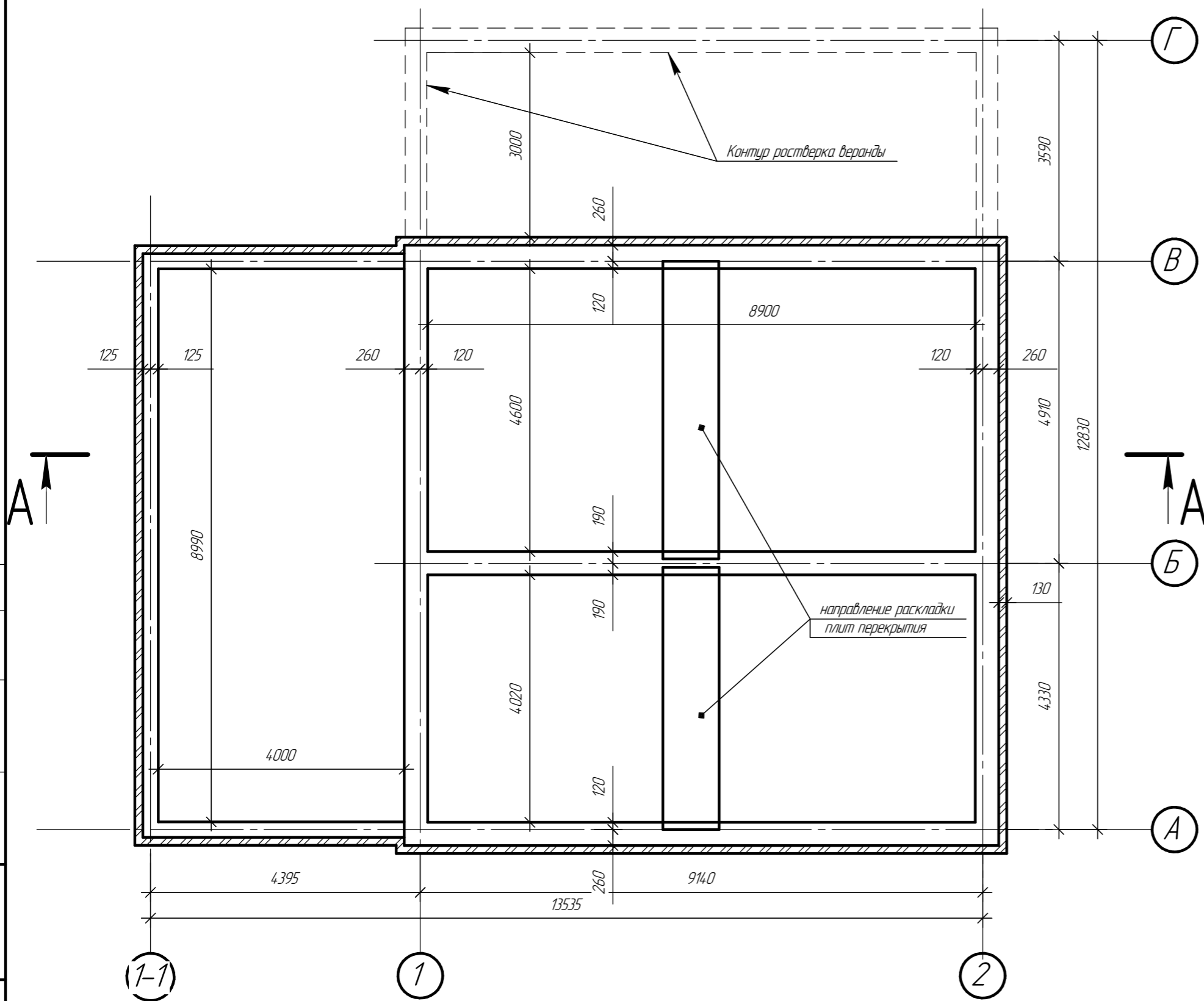
Взам. инв. №

Подп. и дата

Инв. № подл.

| | | | | | | | | | |
|------|--------|------|--------|-------|------|-----------------|-----------------|------|--------|
| | | | | | | | | | |
| | | | | | | | | | |
| | | | | | | | | | |
| Изм. | Кол.ч. | Лист | № док. | Подп. | Дата | | Стация | Лист | Листов |
| | | | | | | | Р | 2 | 11 |
| | | | | | | Исходные данные | ООО "ПроектАрт" | | |

План несущих стен 1 этажа на отм 0,000



Проемы в стенах условно не показаны

Согласовано

Взам. инв. №

Подп. и дата

Инв. № подл.

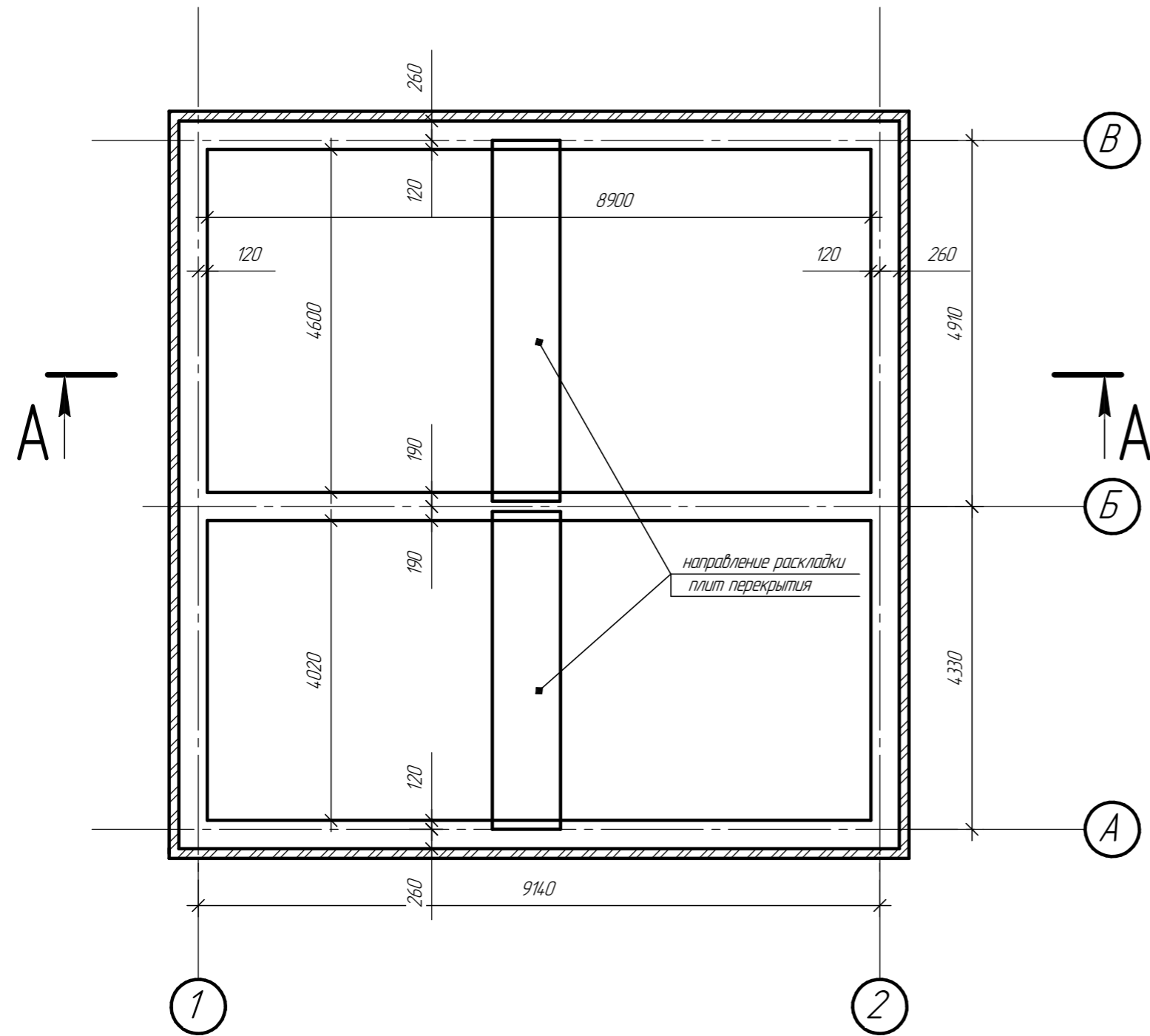
| Изм. | Колуч. | Лист | № док. | Подп. | Дата |
|------|--------|------|--------|-------|------|
| | | | | | |
| | | | | | |
| | | | | | |
| | | | | | |

| Стадия | Лист | Листов |
|--------|------|--------|
| Р | 3 | 11 |

Исходные данные

ООО "ПроектАрт"

План несущих стен 2 этажа на отм +3,000



Проемы в стенах условно не показаны

Согласовано

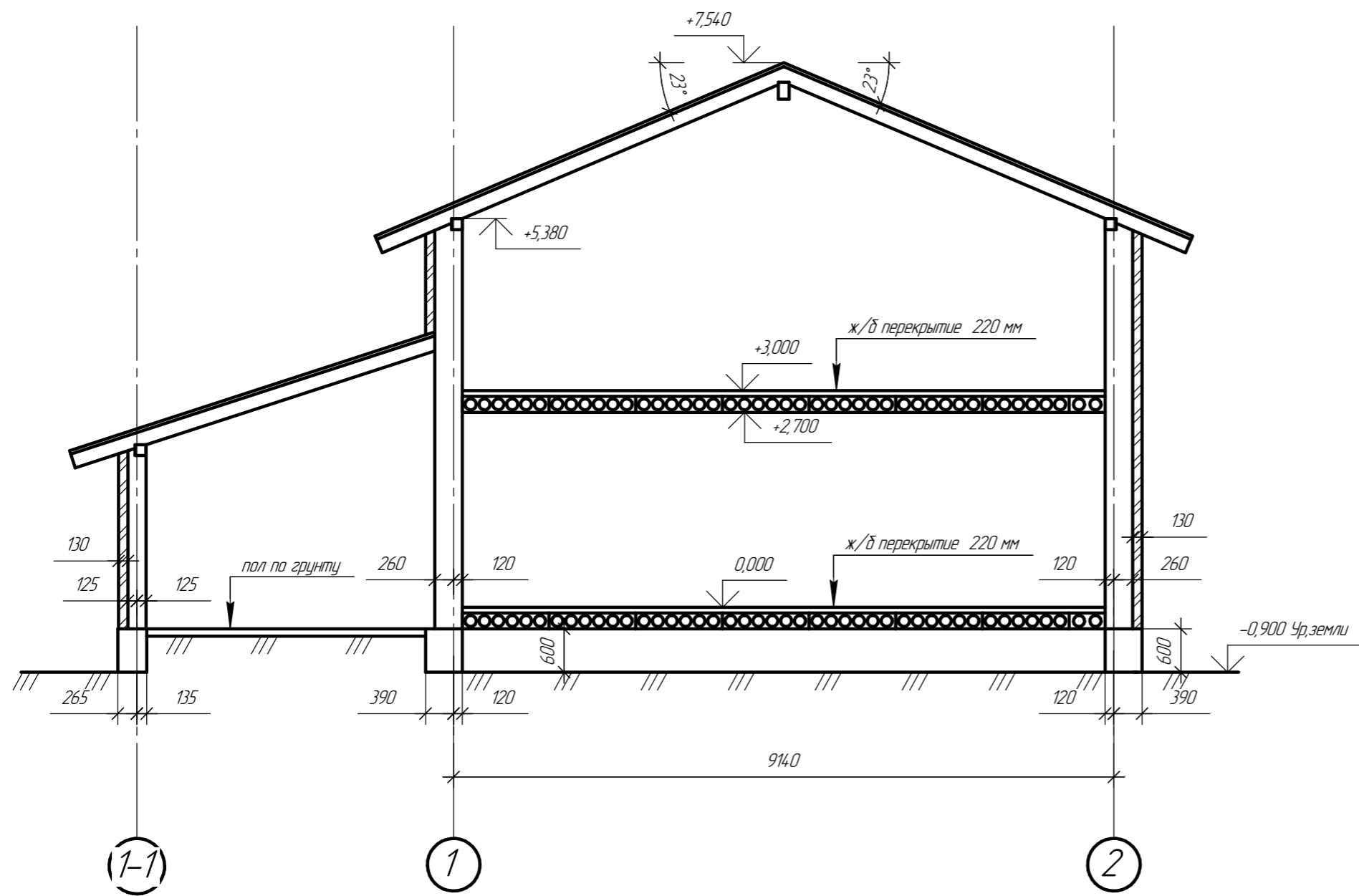
Взам. инв. №

Подп. и дата

Инв. № подл.

| | | | | | | | | | |
|------|--------|------|--------|-------|------|-----------------|-----------------|--------|--|
| | | | | | | | | | |
| | | | | | | | | | |
| Изм. | Кол.ч. | Лист | № док. | Подп. | Дата | | | | |
| | | | | | | | Стадия | Лист | |
| | | | | | | | Р | 4 | |
| | | | | | | | | Листов | |
| | | | | | | | | 11 | |
| | | | | | | Исходные данные | ООО "ПроектАрт" | | |

Принципиальный разрез А-А

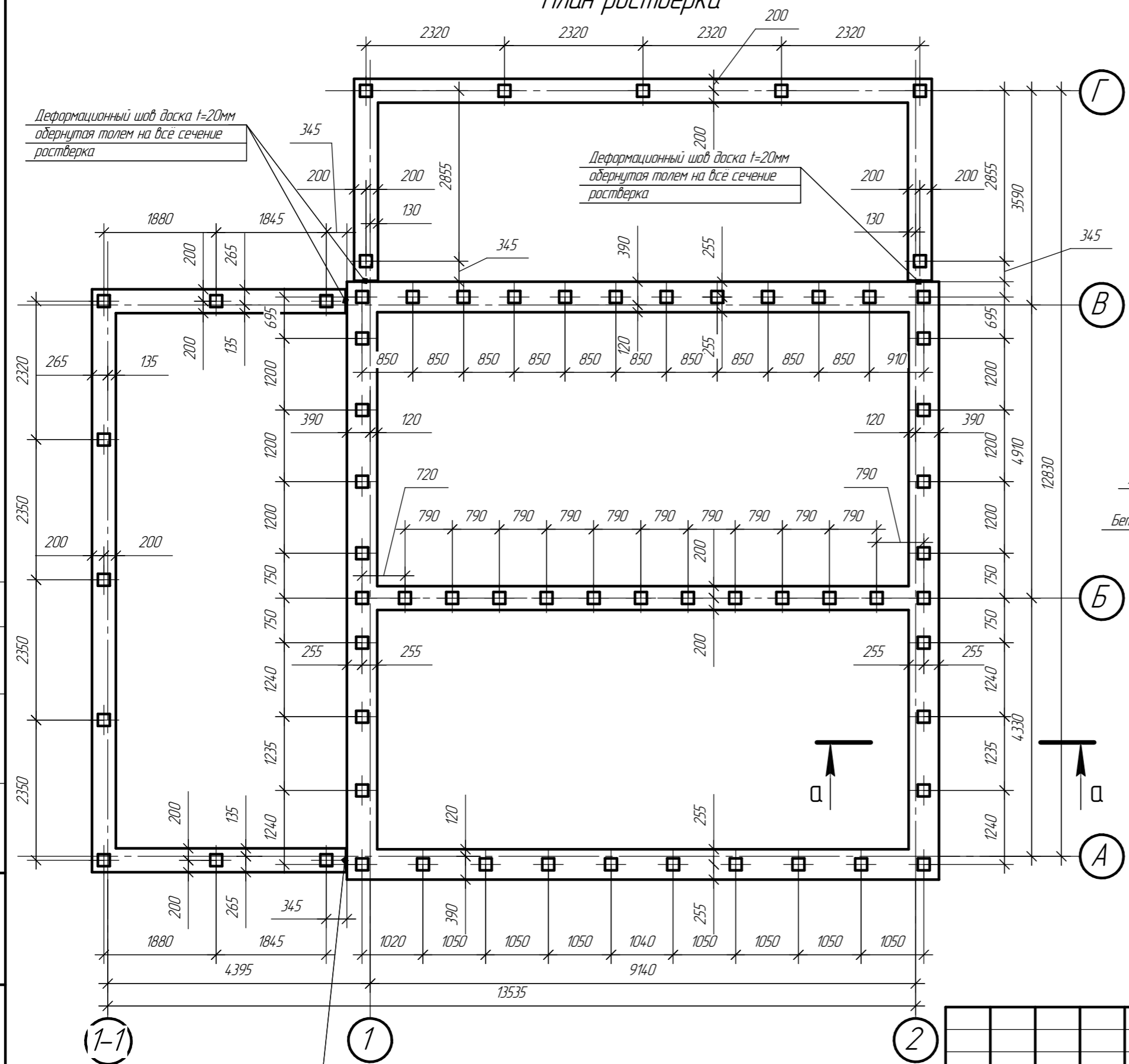


Согласовано

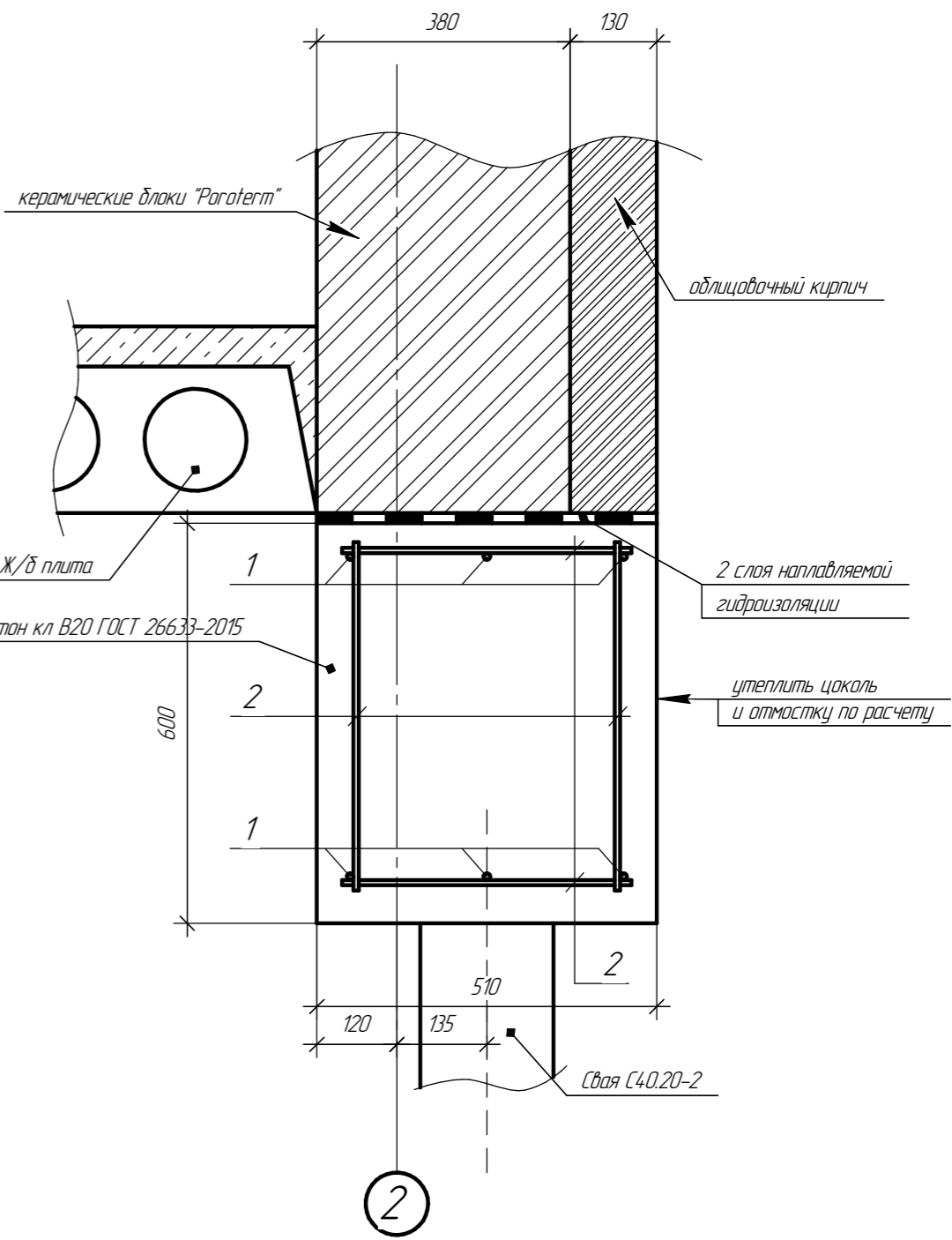
| | | |
|--------------|--------------|--------------|
| Инв. № подл. | Подп. и дата | Взам. инв. № |
| | | |

| | | | | | | | | |
|-----------------|--------|------|--------|-------|------|-----------------|------|--------|
| Изм. | Кол.ч. | Лист | № док. | Подп. | Дата | Стadia | Лист | Листов |
| | | | | | | | | |
| Исходные данные | | | | | | ООО "ПроектАрт" | | |

План ростверка



Сечение а-а



Согласовано

| | | |
|--------------|--------------|--------------|
| Инв. № подл. | Подп. и дата | Взам. инв. № |
| | | |

1-1

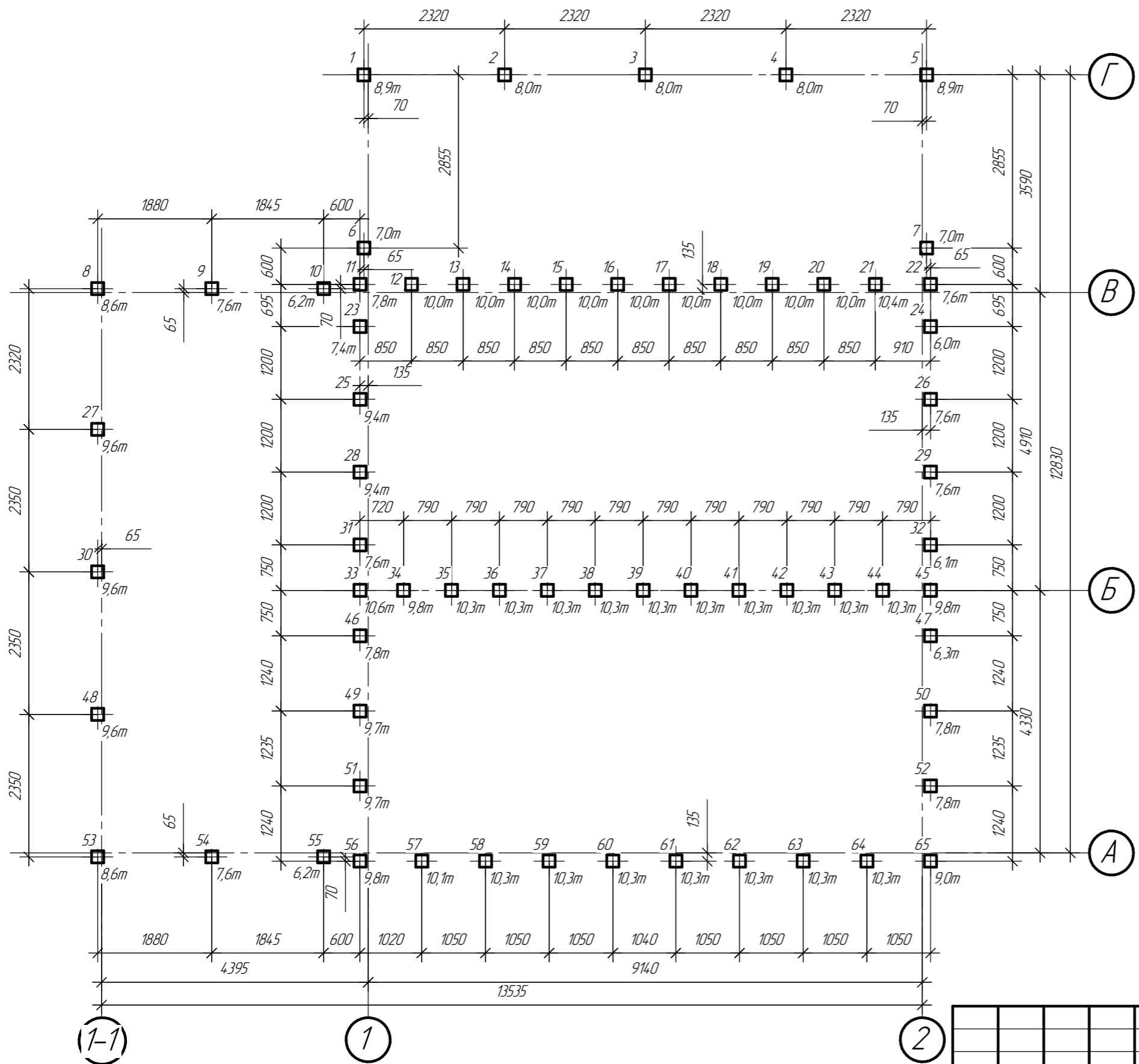
1

2

Деформационный шов доски t=20мм одернутая толем на все сечение ростверка

| | | | | | | | | |
|----------------|--------|------|--------|-------|------|--------|-----------------|--------|
| Изм. | Кол.ч. | Лист | № док. | Подп. | Дата | Стадия | Лист | Листов |
| | | | | | | Р | 6 | 11 |
| План ростверка | | | | | | | ООО "ПроектАрт" | |

План расположения свай



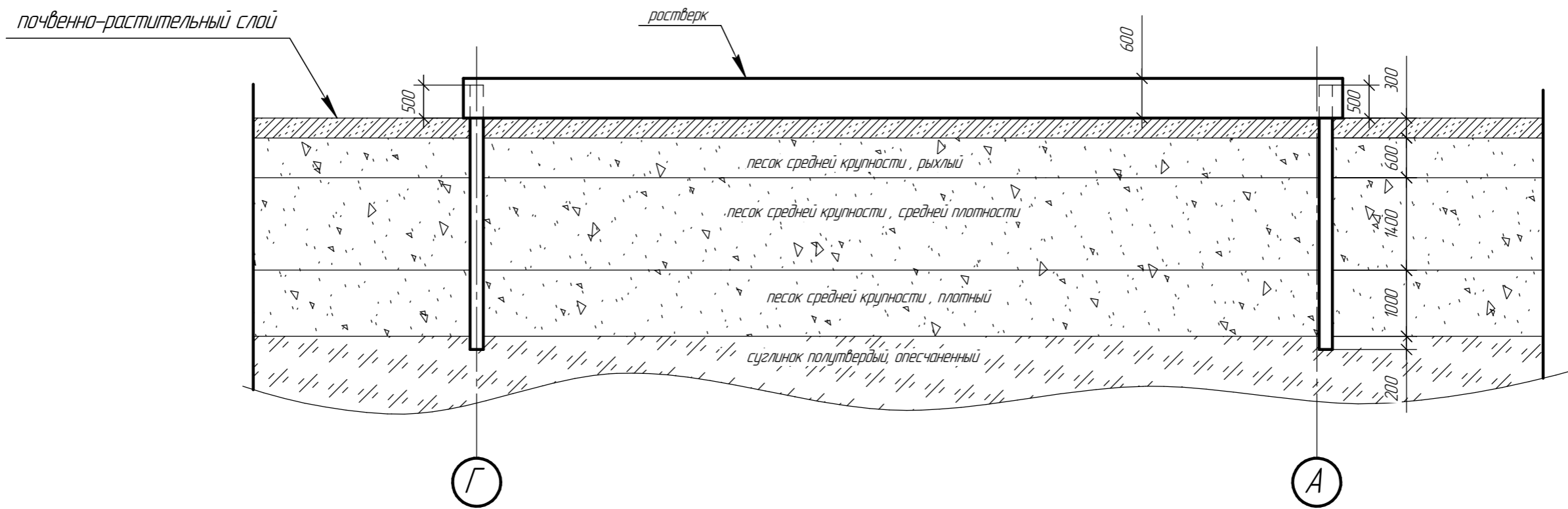
Согласовано

| | | |
|--------------|--------------|--------------|
| Инв. № подл. | Подп. и дата | Взам. инв. № |
| | | |

| | | | | | |
|------|--------|------|--------|-------|------|
| Изм. | Кол.ч. | Лист | № док. | Подп. | Дата |
| | | | | | |

| | | |
|------------------------|------|--------|
| Стадия | Лист | Листов |
| Р | 7 | 11 |
| План расположения свай | | |
| ООО "ПроектАрт" | | |

Инженерно – геологический разрез



Примечание

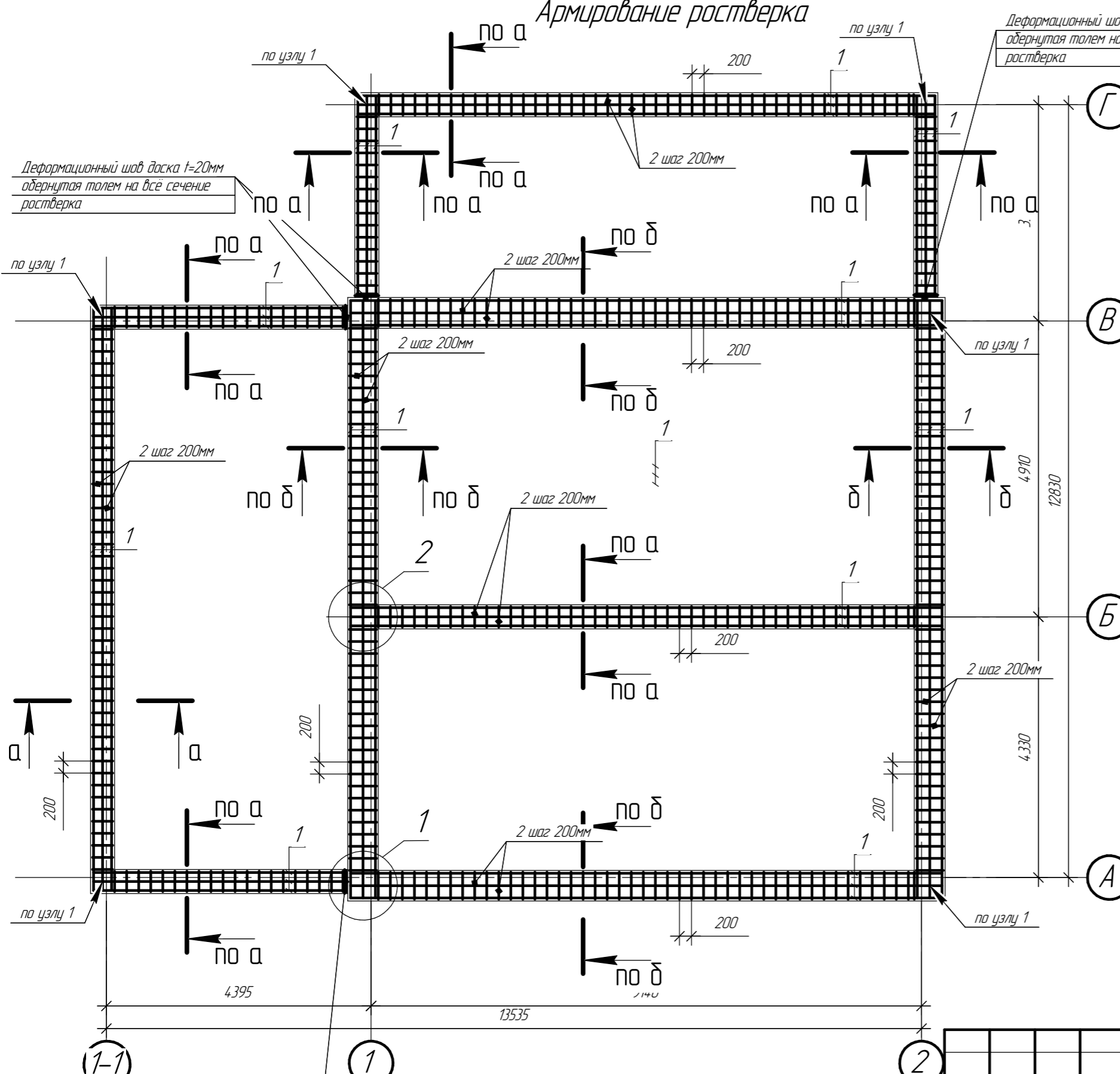
Показаны только крайние сваи

Согласовано

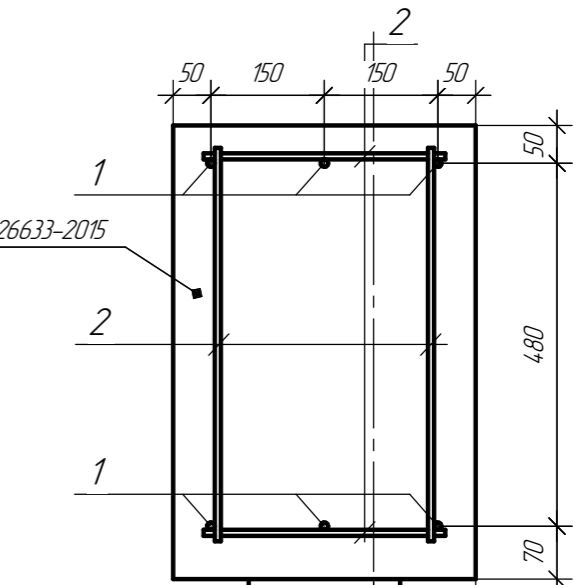
| | | | |
|--------------|--------------|--------------|--------------|
| Инв. № подл. | Взам. инв. № | Подп. и дата | Подп. инв. № |
|--------------|--------------|--------------|--------------|

| | | | | | | | | | |
|--------------------------------|--------|------|--------|-------|------|-----------------|------|--------|--|
| | | | | | | | | | |
| Изм. | Кол.ч. | Лист | № док. | Подп. | Дата | | | | |
| | | | | | | Стадия | Лист | Листов | |
| | | | | | | Р | 8 | 11 | |
| Инженерно-геологический разрез | | | | | | ООО "ПроектАрт" | | | |

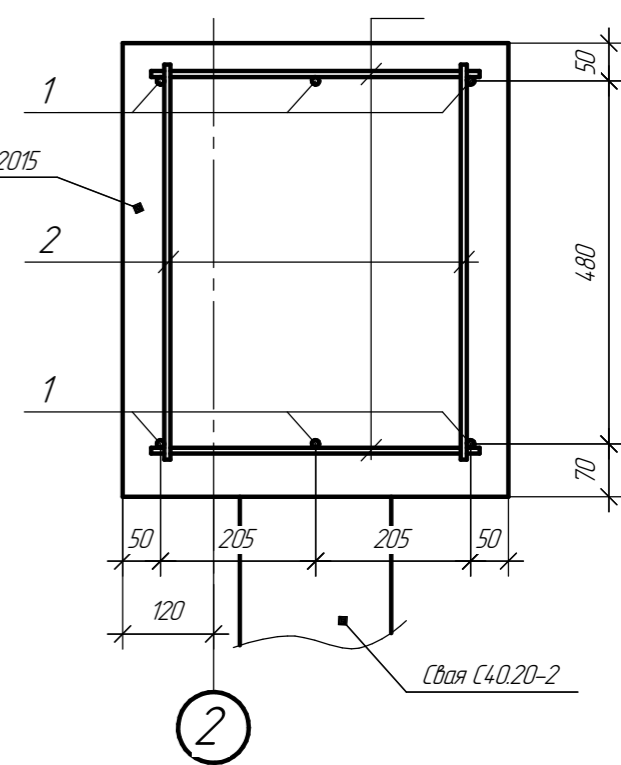
Армирование ростверка



Сечение а-а



Сечение б-б



Обозначения

- 1 - $\phi 10$ А400 ГОСТ 5781-82
- 2 - $\phi 8$ А400 ГОСТ 5781-82
- 3 - $\phi 10$ А400 П-образная анкеровка ГОСТ 5781-82
- 4 - $\phi 8$ А400 ГОСТ 5781-82

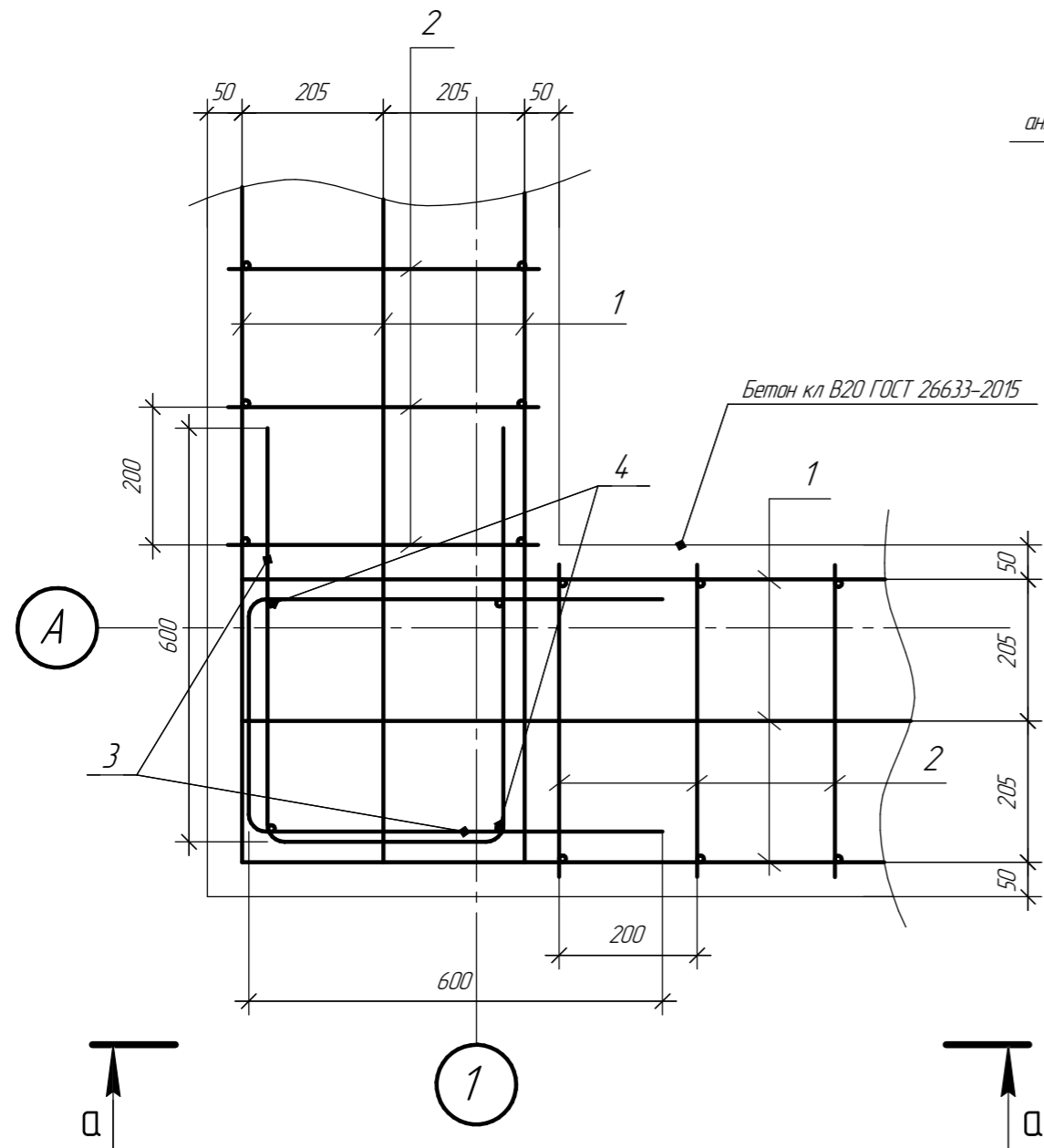
Согласовано

Инв. № подл. | Подп. и дата | Взам. инв. №

| Изм. | Кол.ч. | Лист | № док. | Подп. | Дата |
|------|--------|------|--------|-------|------|
| | | | | | |

| | | | |
|-----------------------|--------|------|--------|
| Армирование ростверка | Стадия | Лист | Листов |
| | Р | 9 | 11 |
| ООО "ПроектАрт" | | | |

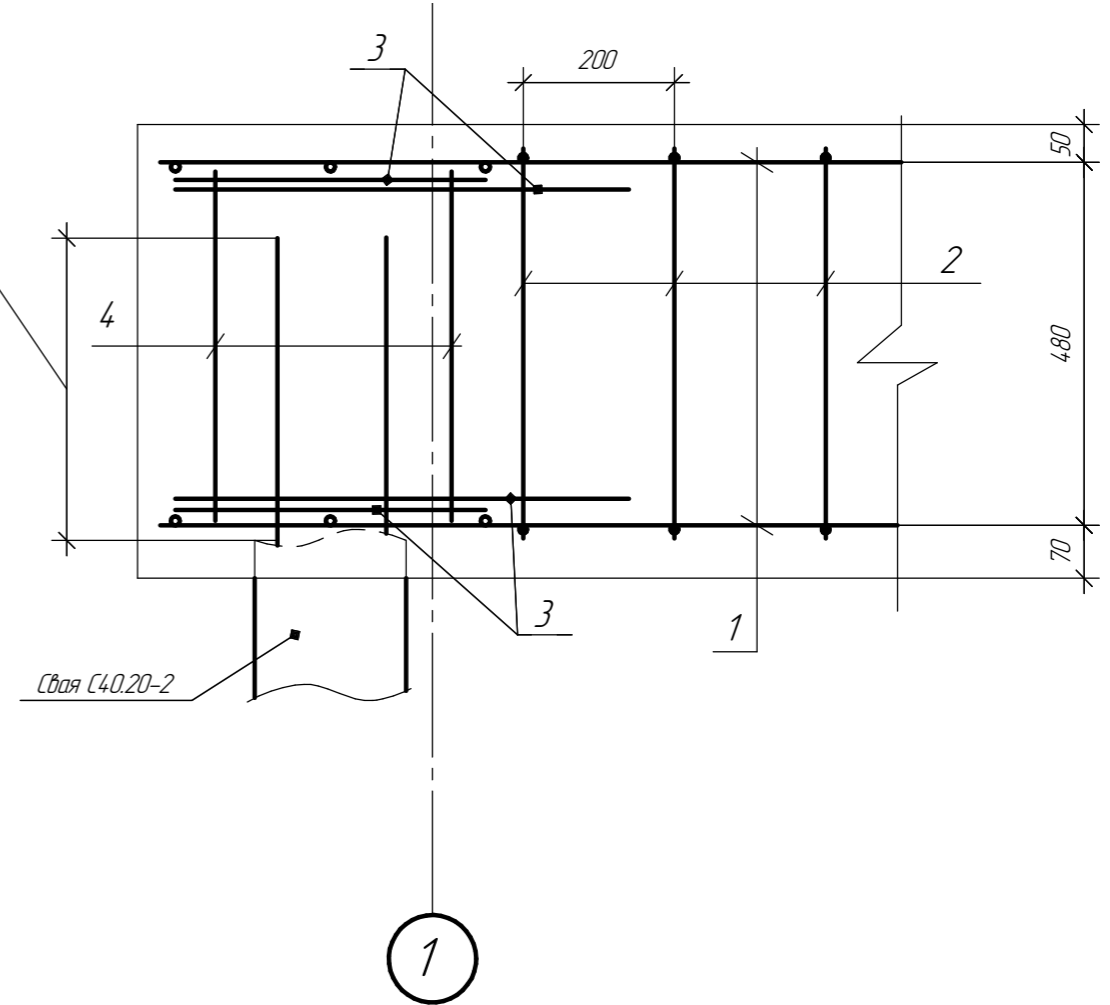
Узел 1



анкеровка арматуры колонны мин 400 мм

Бетон кл В20 ГОСТ 26633-2015

Сечение а-а



Свая С40.20-2

Обозначения

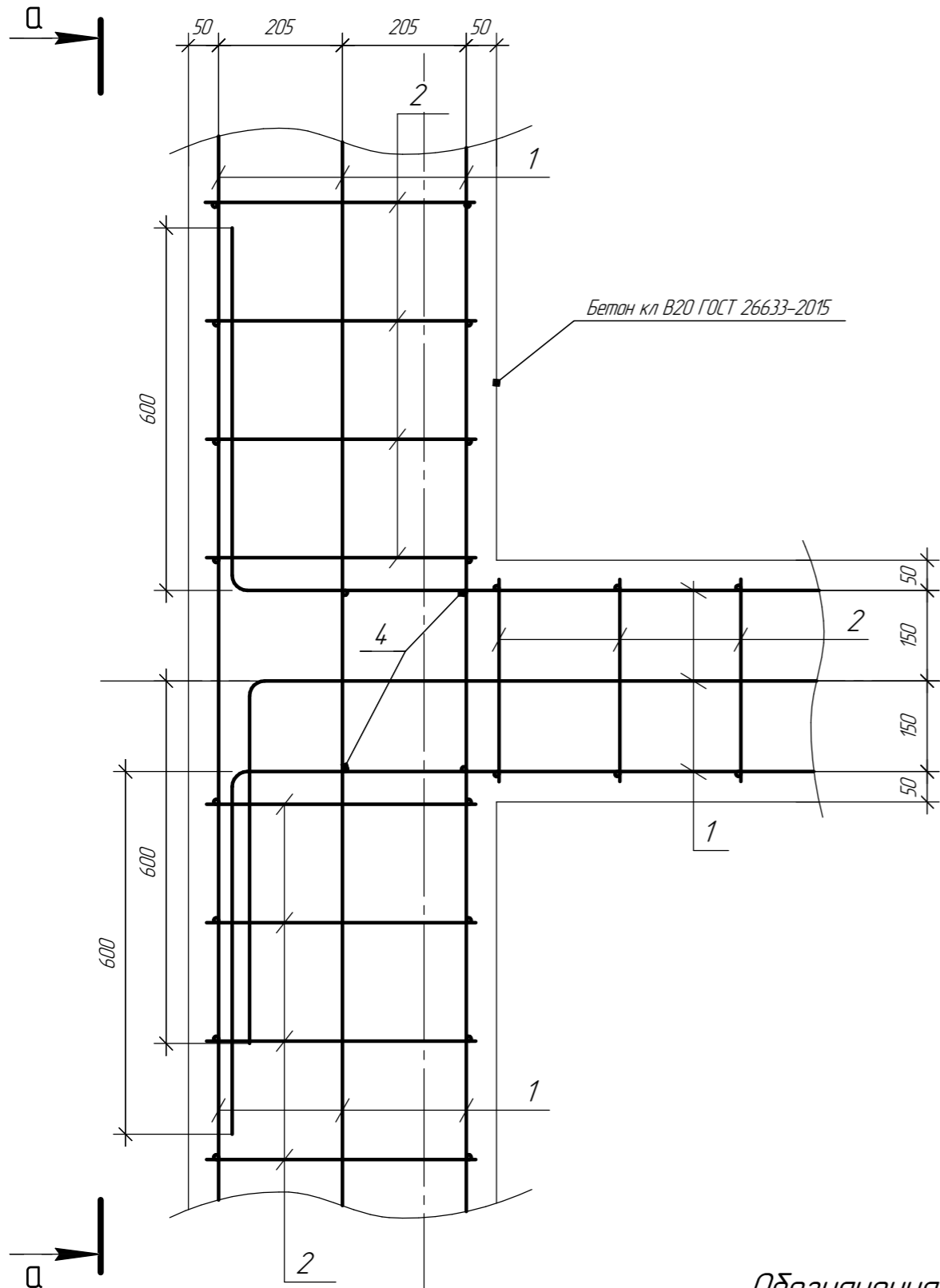
- 1 - $\phi 10$ А400 ГОСТ 5781-82
- 2 - $\phi 8$ А400 ГОСТ 5781-82
- 3 - $\phi 10$ А400 П-образная анкеровка ГОСТ 5781-82
- 4 - $\phi 8$ А400 ГОСТ 5781-82

| Изм. | Кол. | Лист | № док. | Подп. | Дата | Стадия | Лист | Листов |
|--------|------|------|--------|-------|------|--------|-----------------|--------|
| | | | | | | Р | 10 | 11 |
| Узел 1 | | | | | | | ООО "ПроектАрт" | |

Согласовано

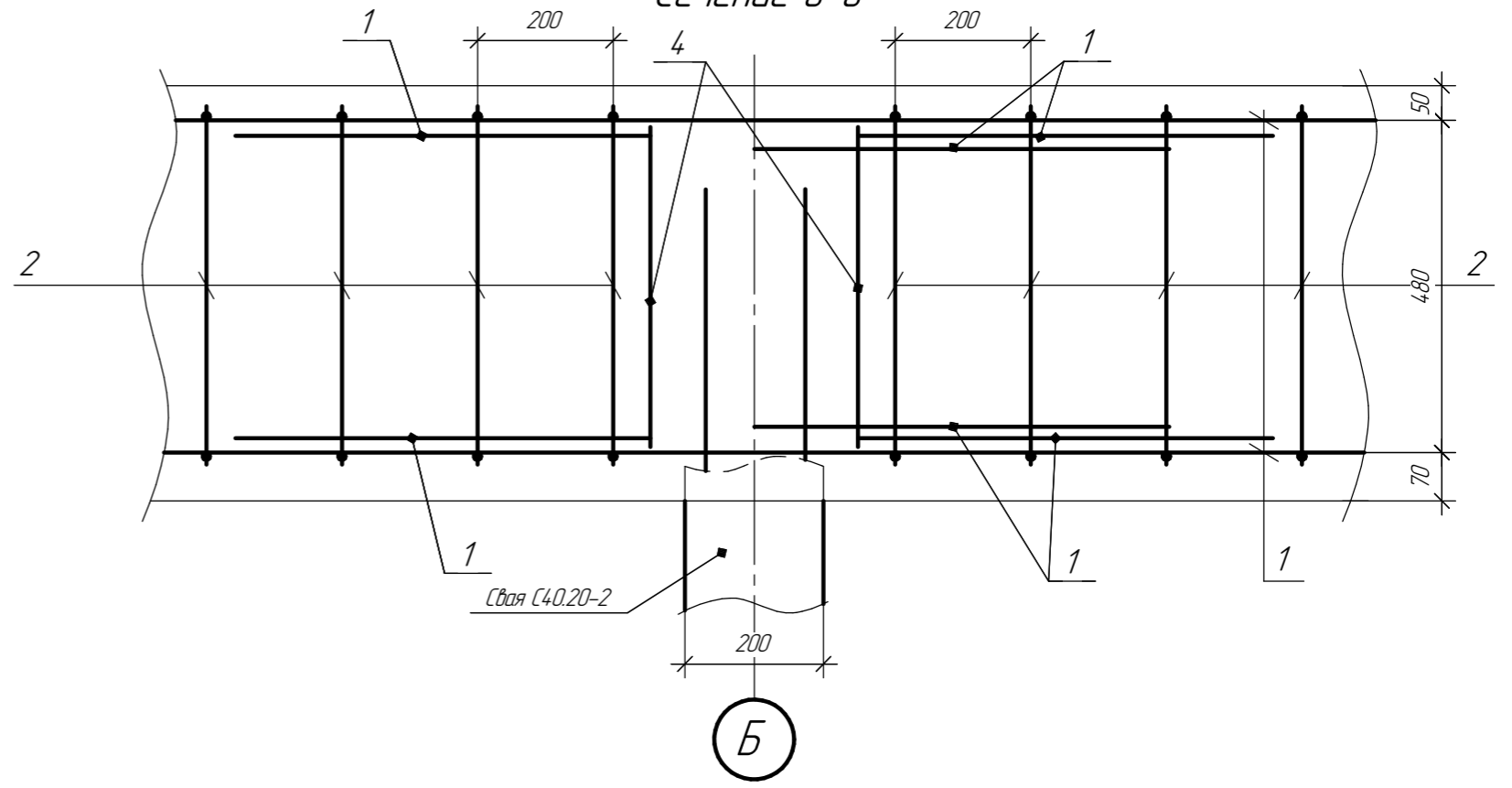
Инд. № подл. Подп. и дата. Взам. инв. №

Узел 2



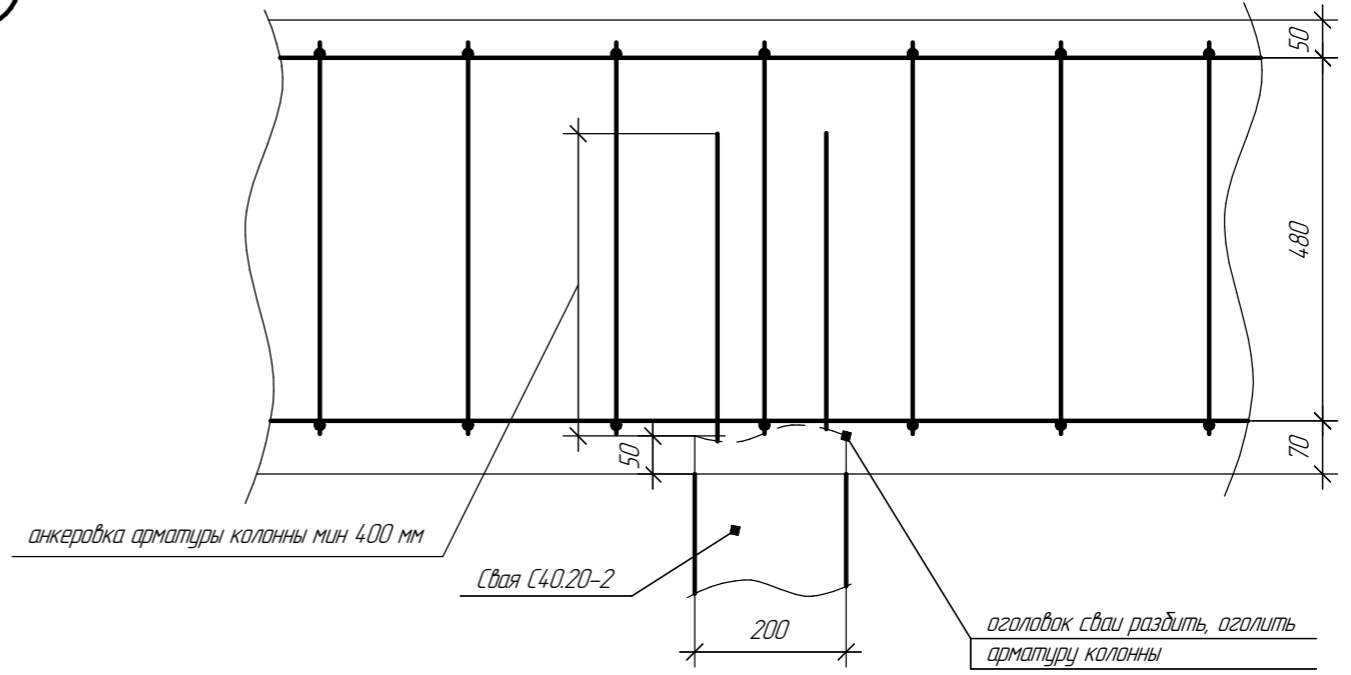
Б

Сечение Б-Б



Б

Заделка сваи в ростверк



Обозначения

- 1 - $\phi 10$ А400 ГОСТ 5781-82
 2 - $\phi 8$ А400 ГОСТ 5781-82
 3 - $\phi 10$ А400 П-образная анкеревка ГОСТ 5781-82
 4 - $\phi 8$ А400 ГОСТ 5781-82

Согласовано

| | | |
|--------------|--------------|--------------|
| Инв. № подл. | Подп. и дата | Взам. инв. № |
| | | |

| | | | | | | | | | |
|----------------------------------|--------|------|--------|-------|------|--------|-----------------|--------|--|
| Изм. | Кол.ч. | Лист | № док. | Подп. | Дата | Стадия | Лист | Листов | |
| | | | | | | Р | 11 | 11 | |
| Узел 2. Заделка сваи в ростверк. | | | | | | | ООО "ПроектАрт" | | |