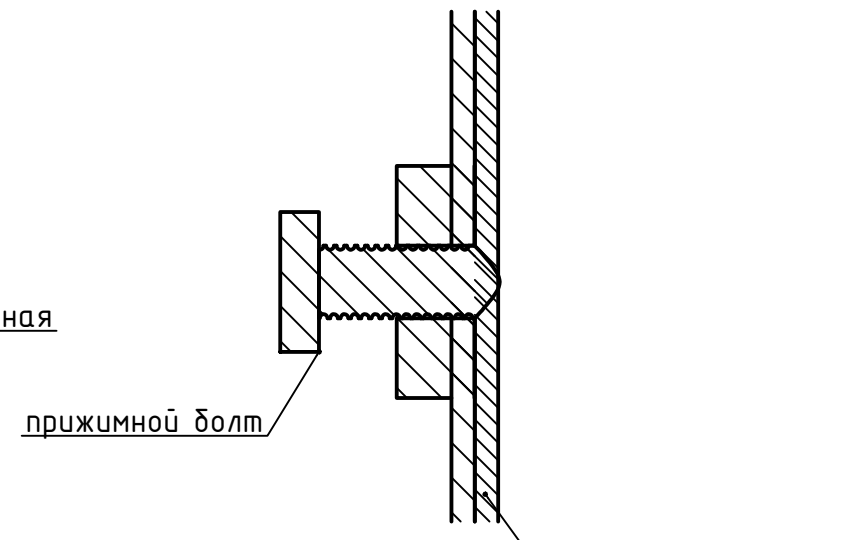


Узел 1
М 1:1



Узел 2
М 1:1

