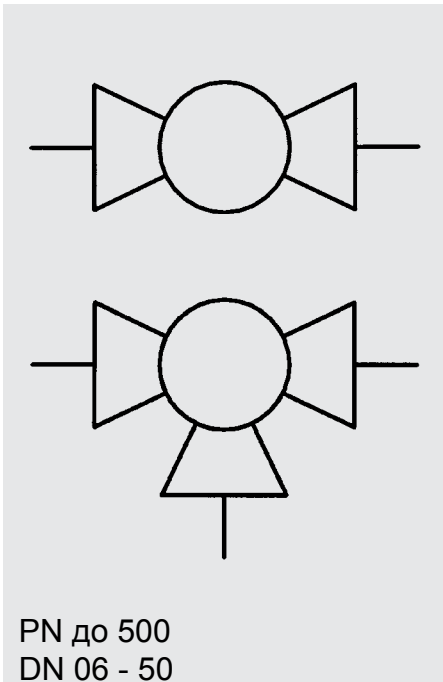


Коллекторный монтажный Шаровой клапан KHP / KHP3K

Код модели
пример заказа

KHP3K 16 L 1114 06 X ...



Назначение

KHP = 2/2 ходовой коллекторный шаровой клапан (DN 06 - 50)
KHP3K = 3/2 или 3/3 ходовой коллекторный монтажн. шаровой клапан (DN 06 - 50)

Номинальный диаметр Диаметр шара (не применимо для KHP)

	Поворот	Функциональная схема	SO №.:
L	0° - 90°		—
L (полож.)	0° - 90° - 180°		SO 560.1

Материалы

Корпус, стопорный винт

- 1 = сталь
- 3 = нерж. сталь

Шар, контрольный шпindelь

- 1 = сталь
- 3 = нерж. сталь

Уплот. шара

- 1 = POM (полиацеталь)

мяк. уплотн.

- 4 = FKM (Viton)

другие материалы по запросу

Рукоятка

- 09 = Без рукоятки
- 14 = Цинковая литая болтовая рукоятка, подогнана DN06
- 04 = Цинковая литая болтовая рукоятка, коленчатая DN10
- 02 = Алюминиевая зажимная рукоятка, коленчатая DN16 - 25
- 06 = Стальная болтовая рукоятка, коленчатая DN32 - 50

Серии

(определяются Производителем)

Специальные модели

T-образное отверстие по запросу

SO560 = Уплотнения со стороны впуска, отрицательное перекрытие переключения, перекл. 90°

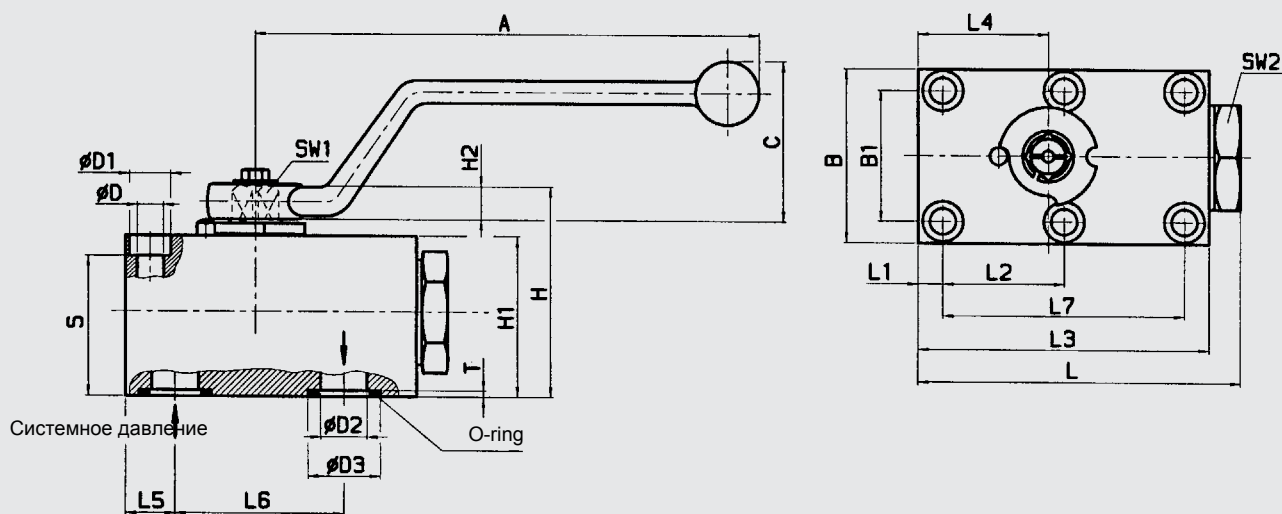
SO560 = Уплотнения со стороны впуска, отрицательное перекрытие переключения, перекл. 180°

TT = Уплотнительные кольца для низких температур, диапазон температур от -40 °C до +80 °C

Размеры

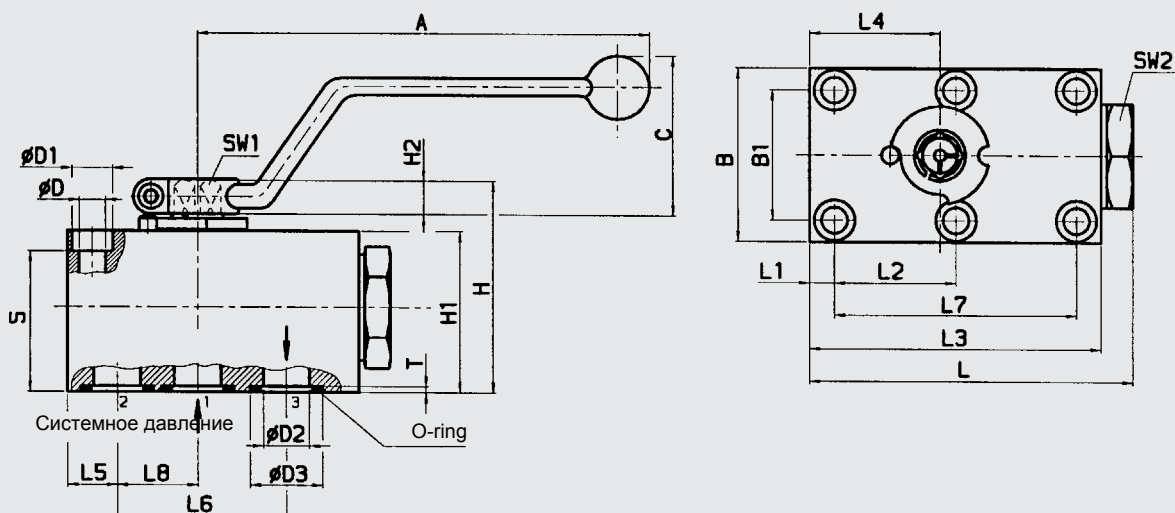
КНР

Коллекторный монтажный шаровый клапан с коленчатой стальной рукояткой



КНР3К

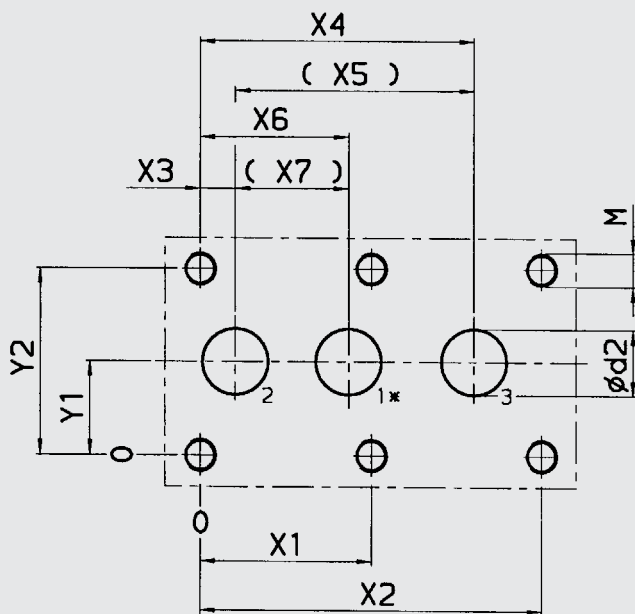
3-ходовой коллекторный монтажный шаровый клапан с зажимной алюминиевой ручкой



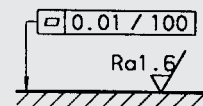
DN	int. Ø	L	L1	L2	L3	L4	L5	L6	L7	L8	B	B1	SW1	A	C
06	6	64	8.5	17.5	59	25	8.5	35	35	17.5	40	27	6	60	23
10	9.5	80	7.5	27.5	70	29	10	44	55	19	55	40	9	108	28
16	16	109.4	8.5	41.5	100	44	17	58	83	26.5	60	45	12	163	50
20	20	127	10	48.5	117	51	20	69	97	31	70	51	14	169	59
25	23.5	145	10	57.5	135	62	24	81	115	38	80	60	14	169	59
32	32	176	12	68	165	75	29	96	136	46	100	78	17	228	80
40	38	205	28.5	56	180	84.6	28.5	112	112	56.1	130	95	17	228	80
50	48	245	38	68	220	106	38	136	136	68	149	112	17	228	80

DN	SW2	H	H1	H2	D	D1	D2	D3	T	S	Упл. кольц.	Вес КНР (кг)	Вес КНР3К (кг)	Диап. давл. PN [бар]
06	22	37.5	30	7	6.6	11	6	11.7	1.6	23.2	8x2	0.6	0.55	500
10	30	58	45	8.5	9	14	9.5	15	2	36	10x2.6	1.2	1.2	350
16	36	72.2	55	11	9	14	16	25	2	46	20.29x2.62	2.1	2	350
20	41	87.8	70	11.6	10.5	16.5	20	30	3	59.5	23.39x3.53	3.7	3.6	350
25	50	97.6	80	11.6	10.5	17	23.5	35	3	69	28.17x3.53	5.6	5.4	350
32	65	118.2	100	12	13	19	32	39.4	2.9	84	32.92x3.53	10.9	10.2	350
40	-	117.5	100	12	17.5	26	38	48.4	2.9	82.5	42x3.5	17.5	-	350
50	-	127.5	110	12	22	33	48	55.4	2.9	88.5	49x3.5	24.5	-	350

Подключение для (3-ходового) коллекторного монтажного шарового клапана



требуемая обработка
поверхности в зоне
подключения



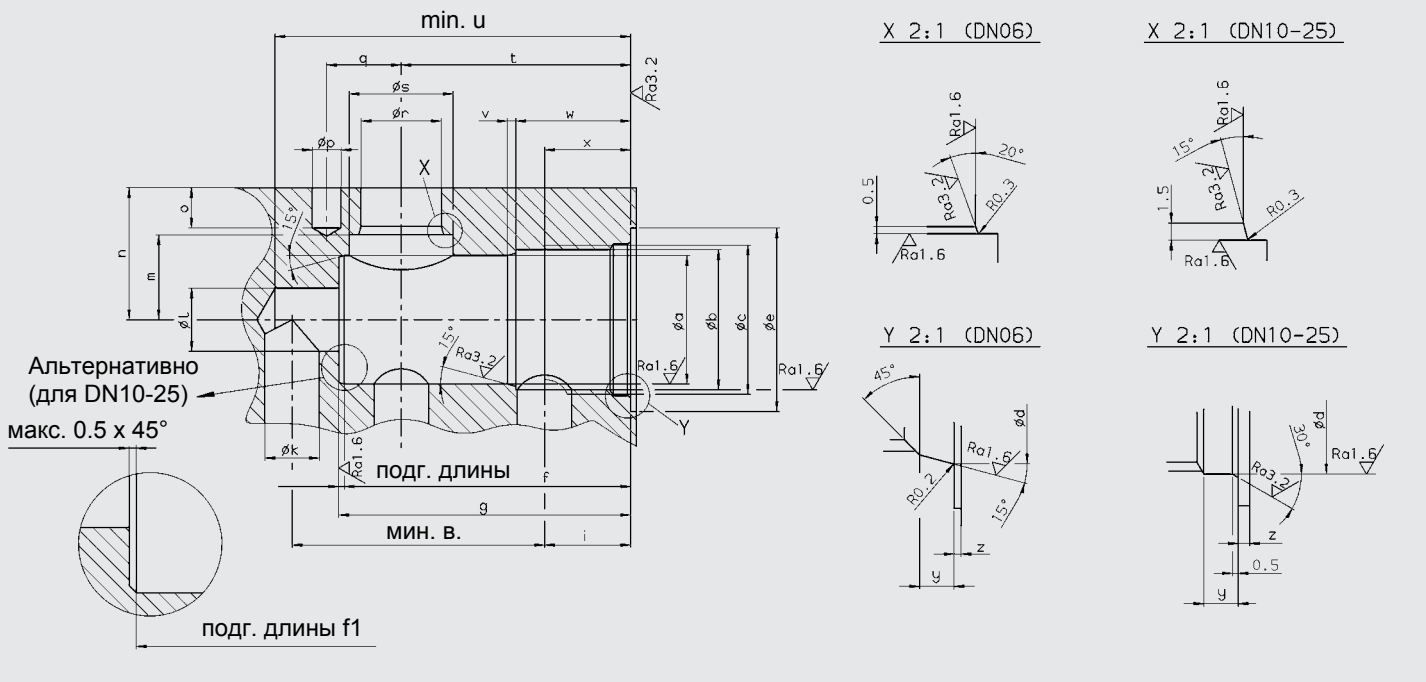
Допуски по размеру
ISO 2768 m

*
= отв. 1 не применяется
для КНР

DN	Y1	Y2	X1	X2	X3	X4	X5	X6	X7	d2	M	Вн.шестигр. винт ISO 4762 (катег. изд.)	Крут. м. знач. MA [Нм] *
06	13.5	27	17.5	35	0	35	35	17.5	17.5	6	M6	M6 - 10.9	13
10	20	40	27.5	55	2.5	46.5	44	21.5	19	9.5	M8	M8 - 10.9	30
16	22.5	45	41.5	83	8.5	66.5	58	35	26.5	16	M8	M8 - 12.9	35
20	25.5	51	48.5	97	10	79	69	41	31	20	M10	M10 - 12.9	60
25	30	60	57.5	115	14	95	81	52	38	23.5	M10	M10 - 12.9	60
32	39	78	68	136	17	113	96	63	46	32	M12	M12 - 12.9	110
40	47.5	95	56	112	0	112	112	56.1	56.1	38	M16	M16 - 12.9	300
50	56	112	68	136	0	136	136	68	68	48	M20	M20 - 12.9	600

* = стандартные значения коэффициента трения μ 0,14

Полость



DN	Øa ^{H8}	Øb ^{+0.2}	Øc	Ød	Øe	f ⁺¹	f1 ^{+0.5}	g _{-0.05}	h ^{+0.2}	l	Øk	Øl ^{+0.1}	m ^{+0.2}	n ^{+0.2}	o	Øp ^{H11}	q	Ør ^{H7}	Øs ^{+0.3}	t ^{±0.1}	u	v	w	x ⁺¹	y	z
6	12.8	14.4	M16x1.5	17.8 ^{+0.1}	24	27.5	27.5	40.55	35	15	6	6	8.3	12.5	3	3	9	9	12.2	33.5	53	0.5	18.5	10.5	2.4 ^{+0.4}	0.5
10	22.4	24.4	M26x1.5	26.5 _{-0.1}	32	49.9	50.4	50.9	44	15	9.5	11	14.8	22.8	7	5	13	14	18.2	40	62	1.5	20	15	3	1
16	28.4	30.4	M32x1.5	32.5 _{-0.1}	38	66.55	67.05	67.55	58	23.5	16	16	17.9	26	6	6	17	18	23.2	54.5	86.5	1.5	33 _{-0.3}	18	3	1.5
20	36.4	36.4	M38x1.5	38.4 _{-0.1}	45	80.3	80.8	81.3	69	27	20	21	23.5	32	8	8	18	20	25.2	65	104	-	-	19	3	1
25	43.4	44.4	M46x1.5	46.5 _{-0.1}	55	89.3	89.8	90.3	81	29	23.5	26	26.3	36	8	8	18	20	25.2	72	120	1.5	43	20	3	1

Технические характеристики

Позиция при монтаже	КНР: Дополнительно	
	КНРЗК: Когда давление подается от порта 2 или 3 к порту 1, возможно некоторая утечки в зависимости от давления.	
Температура окр. среды	-10 °C до +80 °C	
Номинальное давление	До PN 500 (см. уровень давления)	
Рабочие жидкости:	Минеральное масло по DIN 51524 часть 1 и часть 2 (другие жидкости по запросу)	
Температура рабочей жидкости:	-10 °C до +80 °C	
Запасные части:	Уплотнительные комплекты доступны по запросу	
Аксессуары:	Все шаровые клапаны могут поставляться со следующими параметрами:	Пускатель Ограничитель Замок

ПРИМЕЧАНИЕ

Информация, содержащаяся в данной брошюре относится к условиям эксплуатации и применения изделия.
В случае возникновения случая, прямо не указанных в документации, пожалуйста, обратитесь в соответствующий технический отдел. Возможны технические изменения

HYDAC Accessories GmbH
Hirschbachstr. 2
66280 Sulzbach/Saar
Тел.: +49 (0)6897 - 509-01
Факс: +49 (0)6897 - 509-1009
Internet: www.hydac.com
E-Mail: info@hydac.com